

# Anbaugeräte



Agri



Construction



Industry











Food & beverage



Paper handling



# Anbaugeräte

Produktgruppen		Maschinentyp*					Bereich				Seite
											
		Gabelstapler	Kompaktlader	Teleskoplader	Traktorlader	Landwirtschaft	Bauwesen	Industrie	Lebensmittel- & Getränke-industrie	Papierbearbeitung	
1	<a href="#">Seitenschieber</a>	✓	✓	✓	✓	✓	✓	✓	✓	✓	15
2	<a href="#">Zinkenverstellgerät</a>	✓	✓	✓		✓	✓	✓	✓	✓	27
3	<a href="#">Mehrfachpalettengeräte</a>	✓		✓				✓	✓		55
4	<a href="#">Drehgeräte</a>	✓	✓	✓		✓	✓	✓	✓		61
5	<a href="#">Kistendrehgeräte</a>	✓		✓		✓	✓	✓	✓		69
6	<a href="#">Rollenklammern</a>	✓	✓	✓						✓	79
7	<a href="#">Klammern</a>	✓					✓	✓			93
8	<a href="#">Ballenklammern</a>	✓	✓	✓			✓	✓		✓	115
9	<a href="#">Kartonklammern</a>	✓					✓	✓			127
10	<a href="#">Betonblockklammern</a>	✓	✓	✓			✓	✓			135
11	<a href="#">Klemmschieber</a>	✓					✓	✓	✓		143
12	<a href="#">Vorschubgabelträger und Lasthalter</a>	✓					✓	✓	✓		151
13	<a href="#">Heuballenklammern</a>			✓	✓	✓					157
14	<a href="#">Ballenspieße und Ballengabel</a>			✓	✓	✓					163
15	<a href="#">Träger</a>	✓		✓	✓	✓	✓	✓			167
16	<a href="#">Kippbehälter</a>	✓	✓	✓		✓	✓	✓	✓	✓	171
17	<a href="#">Schaufeln</a>	✓	✓	✓		✓	✓	✓			177
18	<a href="#">Teleskopladerschaufeln</a>		✓	✓	✓	✓	✓	✓		✓	183
19	<a href="#">Tragdorne</a>	✓		✓				✓		✓	187
20	<a href="#">Kranarme</a>	✓		✓			✓	✓			191
21	<a href="#">Haken für Gabelzinken</a>	✓	✓	✓	✓	✓	✓	✓			197
22	<a href="#">Big-Bag-Traverse</a>	✓		✓	✓	✓	✓	✓			201
23	<a href="#">Schneepflüge</a>	✓	✓	✓	✓	✓	✓	✓			205
24	<a href="#">Gummischieber</a>	✓	✓	✓	✓	✓	✓	✓			209
25	<a href="#">Gabelzinken montierte Fassklammer und -dreher</a>	✓	✓	✓	✓	✓	✓	✓			213
26	<a href="#">Gabelzinken &amp; Gabelverlängerungen</a>	✓	✓	✓	✓	✓	✓	✓	✓	✓	217

\* Die Befestigung des Anbaugeräts ist laut der Marke des Gabelträgers unterschiedlich.

# Inhaltsverzeichnis

Produktgruppen		Modell	Seite
<b>1</b>	<b>Seitenschieber</b>		<b>15</b>
1.1	Seitenschieber ISO/FEM 2 mit Gleitstücke	SH	16
1.2	Seitenschieber ISO/FEM 3 mit Gleitstücke	SH	18
1.3	Doppelter- und dreifacher Seitenschieber	<u>2DL-3DL</u>	19
1.4	Seitenschieber ISO/FEM 1 - 2 mit Gleitstücke	TRF	20
1.5	Seitenschieber ISO/FEM 3 - 4 mit Gleitstücke	TRF	22
	Technische Daten Seitenschieber		24
<b>2</b>	<b>Zinkenverstellgerät</b>		<b>27</b>
2.1	Zinkenverstellgerät mit FEM Gabeltaschen ohne Seitenschieber	PH	28
2.2	Gabelzinkenverstellgerät mit FEM Gabeltaschen mit Seitenschieber	<u>PH-T</u>	30
2.3	360° drehbares Zinkenverstellgerät mit FEM Gabeltaschen	PHR	31
2.4	Zinkenverstellgeräte mit Stangenmontiertem FEM Gabeltaschen ohne Seitenschieber	PL	32
2.5	Zinkenverstellgeräte mit Stangenmontiertem FEM Gabeltaschen mit Seitenschieber	<u>PL-T</u>	33
2.6	Zinkenverstellgeräte mit Wellengabelzinken und integriertem Seitenschieber	<u>PJ-T</u>	34
2.7	Zinkenverstellgeräte mit stangenmontieren FEM Gabeltaschen mit integriertem Seitenschieber	PJA	36
2.8	Integrierte Zinkenverstellgeräte mit Wellengabelzinken und integriertem Seitenschieber	<u>PJI-T</u>	37
2.9	Zinkenverstellgeräte mit Wellengabelzinken ohne Seitenschieber	PF	38
2.10	Zinkenverstellgeräte mit Wellengabelzinken mit Seitenschieber	<u>PF-T</u>	39
2.11	360° drehbares Zinkenverstellgerät mit Wellengabelzinken	PFR	40
2.12	Zinkenverstellgeräte für intensiven Gebrauch mit Stangenmontiertem FEM Gabeltaschen ohne Seitenschieber	PFA	41
2.13	Zinkenverstellgeräte für intensiven Gebrauch mit Stangenmontiertem FEM Gabeltaschen mit Seitenschieber	<u>PFA-T</u>	42
2.14	Zinkenverstellgeräte für intensiven Gebrauch mit integrierten Gabelzinken	PR	43
2.15	Integrierte Zinkenverstellgeräte für intensiven Gebrauch mit integrierten Gabelzinken	PRI	44
2.16	Zinkenverstellgerät für intensiven Gebrauch mit FEM Gabeltaschen ohne Seitenschieber	PRA	45
2.17	Zinkenverstellgeräte mit breiter Öffnung mit integrierten Gabelzinken	WF	46
2.18	Zinkenverstellgeräte mit breiter Öffnung mit FEM Gabeltaschen	WA	48
2.19	Satz mit <u>Schnellwechsel</u> -Unterhaken		50
	Technische Daten Zinkenverstellgeräte		51
<b>3</b>	<b>Mehrfachpalettengeräte</b>		<b>55</b>
3.1	Doppelpalettengeräte für Mehrpalettentransport	DPS	56
3.2	Dreifachpalettengeräte für Mehrpalettentransport	TPS	58
	Technische Daten Mehrfachpalettengeräte		59
<b>4</b>	<b>Drehgeräte</b>		<b>61</b>
4.1	360° Drehgeräte ohne Seitenschieber	PRC	62
4.2	360° Drehgeräte ohne Seitenschieber, Marineversion	<u>PRC-Z</u>	64
4.3	360° Drehgeräte mit Seitenschieber	<u>PRC-T</u>	66

Produktgruppen		Modell	Seite
<b>5</b>	<b>Kistendrehgeräte</b>		<b>69</b>
5.1	180° Kistendrehgeräte	RLW	70
5.2	360° Kistendrehgeräte (ohne Seitenschieber)	PRC-DA	72
5.3	360° Drehgeräte mit hydraulischer Behälterklammer	RBC	73
5.4	360° Drehgeräte für Kunststoffbehälter	RLC	74
5.5	180° Drehgeräte für Kunststoffbehälter	RLCA	75
	Technische Daten Drehgeräte		76
<b>6</b>	<b>Rollenklammern</b>		<b>79</b>
6.1	360° rotierende Papierrollenklammern	CR	80
6.2	360° rotierende Papierrollenklammern - geteilte Arme	CR-S	83
6.3	90° neigende Papierrollenklammern	CT	86
6.4	90° neigende Papierrollenklammern - geteilte Arme	CT-S	87
6.5	360° rotierende und 90° neigende Papierrollenklammern	CC	88
6.6	Nichtdrehende Papierrollenklammern	PS-B	89
6.7	360° rotierende Reifenklammern	CR-TY	90
	Technische Daten Rollenklammern		91
<b>7</b>	<b>Klammern</b>		<b>93</b>
7.1	Lastenklammern	H	94
7.2	360° drehende Lastenklammern	HR	96
7.3	Gabelklammern	HF-T	98
7.4	360° drehende Gabelklammern	HFR	102
7.5	Korbklammern mit gummigeschützten Armen	HX-T	104
7.6	Klammer mit gummigeschützten schwenkbaren Armen	HOX	105
7.7	Schaumstoffblockklammern	HY	106
7.8	Fassklammern	HD	107
7.9	360° drehende Fassklammern	HDR	108
7.10	180° kippbare Fassklammern	HZ	109
7.11	360° Palettenwendeklammern	HI	110
7.12	90° manuell schwenkbare Gabelklammern	HP-T	111
7.13	360° drehbare Gabelklammern mit 90° schwenkbaren Gabeln	HPR	112
	Technische Daten Klammern		113
<b>8</b>	<b>Ballenklammern</b>		<b>115</b>
8.1	Ballenklammer, Zellstoff Ballenklammern	HB-T	116
8.2	360° Ballenklammer, Zellstoff Ballenklammern	HBR	120
8.3	Lastenklammer mit gummigeschützten Armen	HBG-T	122
	Technische Daten Ballenklammern		124

# Inhaltsverzeichnis

Produktgruppen		Modell	Seite
<b>9</b>	<b>Kartonklammern</b>		<b>127</b>
9.1	Kartonklammer – bewegliche Pads	<a href="#">HEA-T</a>	128
9.2	Kartonklammer – dreifach bewegliche Pads	<a href="#">HED-T</a>	130
9.3	Kartonklammer – feste Pads	<a href="#">HEF-T</a>	132
	Technische Daten Kartonklammern		133
<b>10</b>	<b>Betonblockklammern</b>		<b>135</b>
10.1	Betonblockklammern - Selbstkompensierende Armauflagen	HC	136
10.2	Betonblockklammern - Gelenk Armlehnen	HCA	138
	Technische Daten Betonblockklammern		140
<b>11</b>	<b>Klemmschieber</b>		<b>143</b>
11.1	Klemmschieber	PP	144
11.2	Klemmschieber aufsteckbar	<a href="#">PP-I</a>	146
11.3	Abschieber	LP	147
11.4	Abschieber aufsteckbar	<a href="#">LP-I</a>	148
	Technische Daten Klemmschieber		149
<b>12</b>	<b>Vorschubgabelträger und Lasthalter</b>		<b>151</b>
12.1	Vorschubgabelträger	ES	152
12.2	Lasthalter	SCA	153
	Technische Daten Vorschubgabelträger und Lasthalter		154
<b>13</b>	<b>Heuballenklammern</b>		<b>157</b>
13.1	Heuballenklammern	CH	158
	Technische Daten Heuballenklammern		160
<b>14</b>	<b>Ballenspieße und Ballengabel</b>		<b>163</b>
14.1	Ballenspieße mit <a href="#">Euro</a> -Aufnahme	BSP	164
14.2	Ballengabel für Dreipunktaufhängung	BCR	165
<b>15</b>	<b>Ballengabel</b>		<b>167</b>
15.1	Ballengabel mit <a href="#">Euro</a> -Aufnahme	CAR	168
15.2	Ballengabel mit <a href="#">Euro</a> -Aufnahme und Gabelzinken	CAR+FORKS	169
<b>16</b>	<b>Kippbehälter</b>		<b>171</b>
16.1	Kippbehälter	KPC	172
16.2	Klappbodenbehälter	BES	174
<b>17</b>	<b>Schaufeln</b>		<b>177</b>
17.1	Hydraulische Schaufeln	B	178
17.2	Gabelzinken montierte hydraulische Schaufeln	HS	179
17.3	Mechanische Schaufeln	MS	180
<b>18</b>	<b>Teleskopladerschaufeln</b>		<b>183</b>
18.1	Teleskopladerschaufeln	BU	184

Produktgruppen		Modell	Seite
<b>19</b>	<b>Tragdorne</b>		<b>187</b>
19.1	Tragdorne für Spulen	SP	188
19.2	Teppichdorne	AT	189
<b>20</b>	<b>Kranarme</b>		<b>191</b>
20.1	Kranarme (Träger montiert)	GAB	192
20.2	Kranarme manuell (Gabelzinken montiert)	GAB1	193
20.3	Kranarme teleskopisch manuell (Gabelzinken montiert)	GAB2	194
20.4	Kranarme teleskopisch manuell höhenverstellbar (Gabelzinken montiert)	GAB3	195
<b>21</b>	<b>Haken für Gabelzinken</b>		<b>197</b>
21.1	Haken für Gabelzinken	FMH	198
<b>22</b>	<b>Big-Bag-Traverse</b>		<b>201</b>
22.1	Big-Bag-Traverse	BBH	202
<b>23</b>	<b>Schneepflüge</b>		<b>205</b>
23.1	Schneepflüge	SNO	206
23.2	Landwirtschaftliche Schneepflüge	SNOA	207
<b>24</b>	<b>Gummischieber</b>		<b>209</b>
24.1	Gummischieber	YSC	210
24.2	Landwirtschaftliche Gummischieber	YSCA	211
<b>25</b>	<b>Gabelzinken montierte Fassklammer und -dreher</b>		<b>213</b>
25.1	Gabelzinken montierte Fassklammern	DC	214
25.2	Gabelzinken montierte Fassdreher	DR	215
<b>26</b>	<b>Gabelzinken &amp; Gabelverlängerungen</b>		<b>217</b>
26.1	Gabelzinken	Forks	218
26.2	Wiegegabelzinken	WGF	220
26.3	Wiegegabeln mit Lithium-Batterie	WGF-L	222
26.4	Gabelverlängerungen geschlossene Version	EXT	224
26.5	Gabelverlängerungen offene Version	EXT2	225
26.6	Aufsteck Gabelzinken mit Gummibelag	CPG	226
26.7	Aufsteck Gabelzinken für Fässer	CF	227
26.8	Aufsteck Gabelzinken für Betonblöcke	CBA	228



# Über CAM attachments®

## **CAM attachments**

Die CAM attachments-Produkte genießen aufgrund ihrer hohen Qualitätsstandards und Zuverlässigkeit hohes Ansehen. Dank unserer umfangreichen Erfahrungen können wir Ihnen ein umfassendes Sortiment an hochwertigen Anbaugeräten bieten.

CAM attachments hat sich einen sehr guten Ruf in westeuropäischen Ländern, wie Italien, Frankreich, dem Vereinigten Königreich, Portugal, Deutschland, Spanien und Belgien geschaffen. Wir verkaufen unsere Produkte in mehr als 80 Ländern weltweit.

## **Produktpalette**

Unsere Produktpalette enthält eine umfassende Vielzahl an Anbaugeräten, für verschiedene Industrien und Maschinentypen. Seitenschieber, Zinkenverstellgeräte, Mehrfachpalettengeräte, Ballenklammern, Gabelklammern, 180° oder 360° rotierende

Klammern, Kartonklammern und Papierrollenklammern sind nur einige der Produkte, die in der italienischen CAM s.r.l.-Niederlassung hergestellt werden. Unser Sortiment enthält aber auch Kippcontainer, Kranarme, Schneepflüge und Gabelzinken. Außerdem bietet CAM attachments Ihnen maßgeschneiderte Lösungen durch Untersuchung der internen Prozesse ihrer Kunden und entwickelt es Produkte, die den Bedingungen des Kunden entsprechen.

## **Kundendienst**

Wir verfügen über ein umfassendes Sortiment an Ersatzteilen, die sofort ab Lager lieferbar sind. Außerdem gewährleistet unser Team an qualifizierten Ingenieuren einen kompletten Kundendienst: Wir bieten Reparatur- und Wartungsleistungen der Anbaugeräte vor Ort, in unserer Werkstatt und telefonische technische Unterstützung.





## Einleitung

Alle unsere Geräte werden standardmäßig mit FEM Montageklasse II A, III A oder IV A geliefert. Infolgedessen, beziehen sich die Abmessungen der Höhe, Bodenfreiheit, Dicke, Schwerpunkt und Gewicht auf diese Klassen. Falls diese Anbaugeräte an einem Gabelstapler mit einer anderen FEM-Haken-Klasse montiert werden, beziehen sich die angegebenen Werte auf die leichtere Klasse.

FEM II B, III B oder IV B können auf Anfrage, ohne Aufpreis, geliefert werden. Befestigungsarten die nicht unter die oben genannten Kategorien fallen, gelten als Sonderanfertigung und sind nur auf Anfrage gegen Aufpreis erhältlich.

### Allgemeine Informationen

Alle hier angegebene hydraulisch betriebene Anbaugeräte sind, mit Ausnahme des Seitenschiebers, serienmäßig mit vorregulierten Rückschlag und maximalen Druckventilen

ausgestattet. Da die Durchflussmenge des zugeführten Öls für das Funktionieren dieser Anbaugeräte entscheidend ist, empfiehlt es sich Versorgungsleitungen soweit wie möglich mit einem Innendurchmesser von mindestens 10 mm bis zu einer Kapazität von 2500 kg und von 12-13 mm für größere Kapazitäten zu verwenden. Bögen, Anschlüsse und gedrosselte Passagen müssen auf ein absolutes Minimum reduziert werden.

Drehgeräte werden mit einem eingebauten vorderen Winkel von  $0^{\circ} \pm 2^{\circ}$  auf dem Gabelträger geliefert, eine  $4^{\circ}$ -Montage ist nur auf Anfrage erhältlich. Angegebene Kapazitäten, Abmessungen und Leistung der Geräte sind Richtwerte und im Interesse der Produktentwicklung behält sich CAM s.r.l. das Recht vor, Änderungen ohne vorherige Ankündigung vorzunehmen. Angegebene Kapazitäten beziehen sich ausschließlich auf das Gerät.



Um die Restkapazität der Gerätezusammenstellung (Gabelstapler-Anbaugerät) zu bestimmen, ist es notwendig, die Restkapazität wie folgt zu berechnen. Es ist zu beachten, dass verschiedene Variablen wie die Art der Belastung, Arbeitsbedingungen des Gabelstaplers, die Art der Bereifung, Masttyp und die relative Hubhöhe Merkmale sind, die die restliche Arbeitskapazität beeinflussen und daher gebührend berücksichtigt und ausgewertet werden müssen.

# Allgemeine Garantiebedingungen

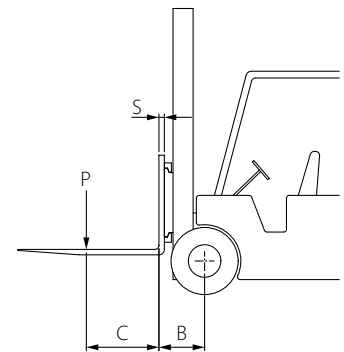
1. Jedes CAM-Anbaugerät hat eine Garantie von zwölf (12) Monaten ab Kaufdatum.
2. Die Garantie beschränkt sich ausschließlich auf den Ersatz oder die Reparatur des CAM attachments-Anbaugeräts oder Teile davon, die laut der endgültigen Einschätzung von CAM s.r.l. einen Fabrikationsfehler aufweisen.
3. In den folgenden Fällen wird CAM s.r.l. nie einen Garantieanspruch akzeptieren:
  - Der Kunde oder Endbenutzer hat ohne ausdrückliche vorherige Zustimmung von CAM s.r.l. Reparaturen oder Veränderungen am CAM attachments-Anbaugerät vorgenommen; oder
  - Der Defekt resultiert aus Montage, Wartung, Lagerung oder Benutzung auf eine Art, die nicht mit den Anweisungen und Empfehlungen in der CAM attachments-Bedienungs- & Wartungsanleitung übereinstimmt, aus der Verwendung für andere Zwecke als in der CAM attachments-Bedienungs- & Wartungsanleitung beschrieben, aus zweckwidriger Verwendung, Überbelastung oder normalem Verschleiß. So deckt die Garantie beispielsweise keine „Verschleißteile“ (wie Buchsen, Dichtungen usw.) oder Schäden, die aus ungeeigneter Verwendung, Wartung oder Lagerung resultieren (z. B. Korrosion, weil das Gerät im Freien abgestellt wurde); oder
  - Das originale CAM attachments-Typenschild, CAM attachments-Etikett oder die Seriennummer wurde entfernt; oder
  - Die Garantiefrist ist abgelaufen.
4. Garantieansprüche werden über Ihren CAM attachments-Vertragshändler abgehandelt.



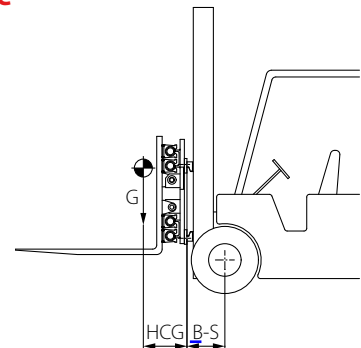
## Berechnen Sie die Restkapazität

- > P = Hubkapazität des Gabelstaplers auf die gewünschte Höhe
- > C = Schwerpunkt, auf die sich die Kapazität des Gabelstaplers bezieht
- > B = Abstand vom Gabelträger bis zur Radmitte (Achsabstand)
- > S = Gabelstärke
- > LL = Verlorene Ladung
- > HCG = Horizontaler Schwerpunkt
- > G = Gewicht des Geräts
- > LC = Lastschwerpunkt

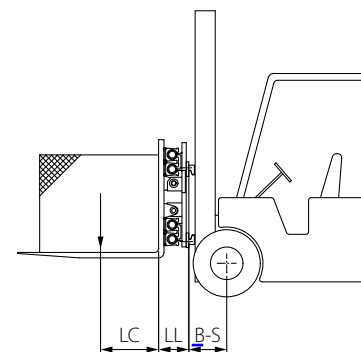
### Gabelstapler



### Anbaugeräte



### Last



Verschiedene Variablen können die restliche Arbeitskapazität beeinflussen und müssen daher gebührend berücksichtigt und ausgewertet werden.

[www.camattachments.com](http://www.camattachments.com)

$$\text{Formel} \quad X = \frac{P \times (B+C) - G \times [(B-S) + HCG]}{[(B-S) + LL + LC]}$$

\* für Modelle, bei denen die Gabeln enthalten sind und die die Berechnung nicht beeinflussen

# Berechnen Sie den Seitenschub

Der Seitenschub ist eine wesentliche Voraussetzung für die rationelle Nutzung des Gabelstaplers, da es die Vielseitigkeit erhöht und das Rangieren erleichtert. Es gibt zwei mögliche Optionen für Gabelstapler: Ein integrierter oder ein separater Seitenschieber.

Ein integrierter Seitenschieber wird unter Verwendung des gleichen Zylinders erzielt, im Falle einer Klammer, regelt dieser das Öffnen und das Festklemmen. Es ist offensichtlich, dass die Verschiebung proportional abnimmt, bis diese am Ende des Hubs mit dem Zylinder gleich Null ist (Klammer vollständig geöffnet oder geschlossen).

Seitenschub einer Klammer bestimmen:

- > A = maximale Öffnung
- > B = minimale Öffnung
- > C = Breite der Last

Die Berechnung sieht folgendermaßen aus:

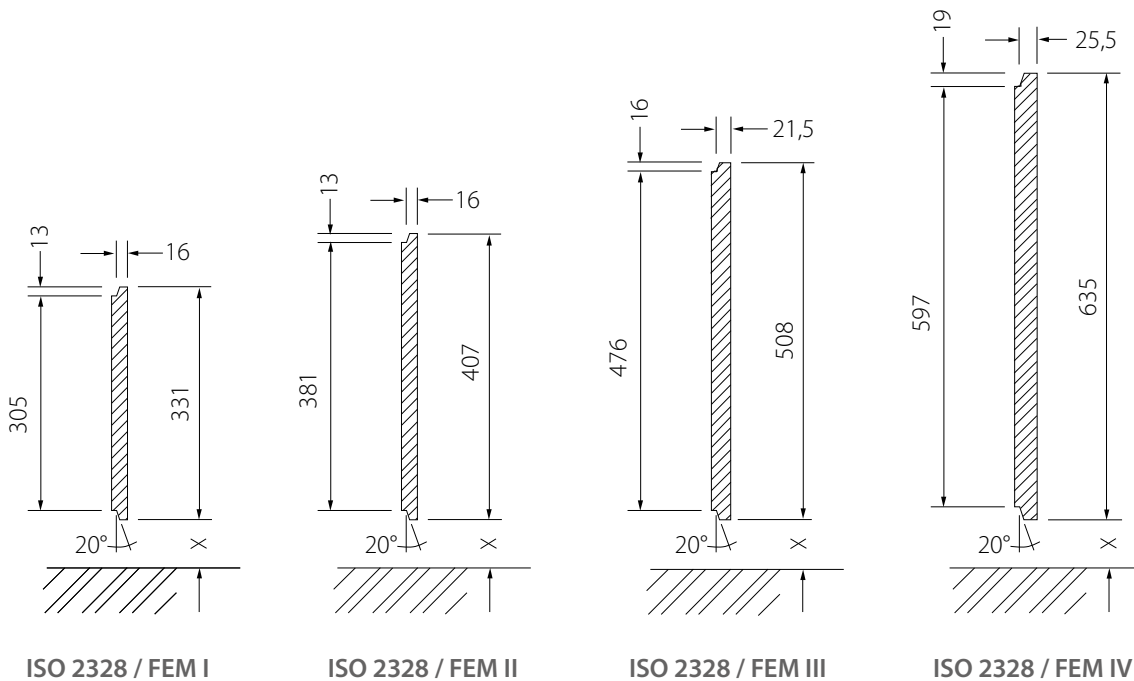
$$A - C =$$

$$C - B =$$

Der kleinste Wert der beiden Werte gibt den gesamten Seitenschub an. Bitte beachten Sie, dass ein integrierter Seitenschieber keinen Einfluß auf die Werte des Gewichts - Schwerpunkts - und die Dicke hat.

Eine teilintegrierte Seitenverschiebung wird durch Integrieren eines separaten Zylinders mit einer Relativverschiebung auf der Rückseite der Klammer erzielt. Der Hub ist immer gleich 100 + 100 mm, unabhängig von der Position des Zylinders. Diese Art erhöht das Gewicht - Schwerpunkt - Dicke der Klammer.

# Abmessungen Gabelträger



ISO 2328 / FEM	Kapazität des Gabelstaplers	X
	kg/mm	mm
I A	Von 0 bis 999/500 mm	76
I B		114
II A	Von 1000 bis 2500/500	76
II B		152
III A	Von 2501 bis 4999/500	76
III B		203
IV A	Von 5000 bis 8000/600	127
IV B		254





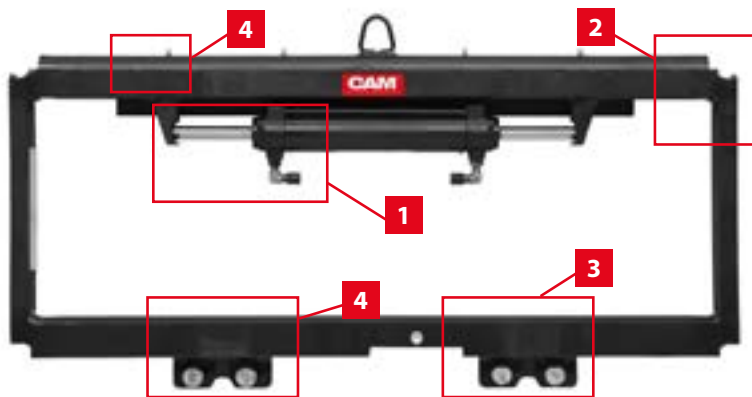
# 1. Seitenschieber

Seitenschieber gehören zu den am häufigsten verwendeten Hebevorrichtungen. Mit diesem Anbaugerät können Sie Lasten seitlich versetzen für schnelleres und genaueres Anheben und Platzierung. Diese Anbaugeräte bieten viele Vorteile: Sie sparen Zeit während des Beförderns, reduzieren die Schäden an Hubwagen und Produkten und erhöhen die Manövrierbarkeit in engen Kurven.

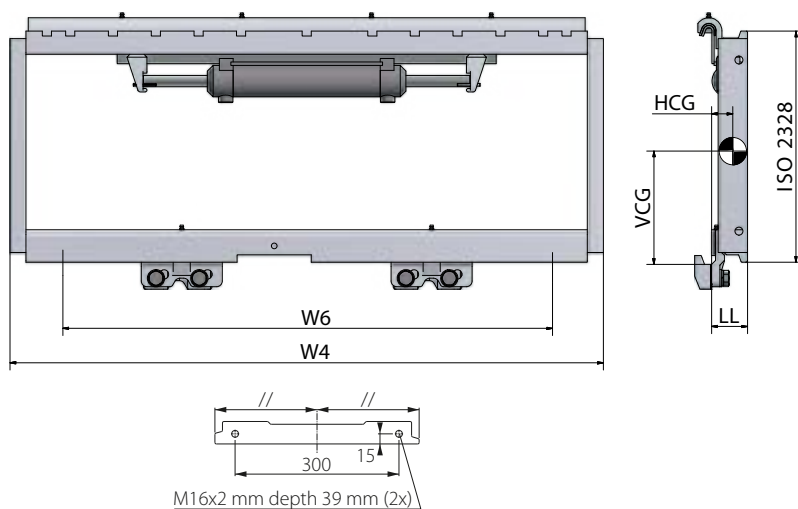
## Kapitelübersicht

<b>1.1</b>	Seitenschieber ISO/FEM 2 mit Gleitstücke	SH	16
<b>1.2</b>	Seitenschieber ISO/FEM 3 mit Gleitstücke	SH	18
<b>1.3</b>	<a href="#">Doppelter- und dreifacher Seitenschieber</a>	<a href="#">2DL-3DL</a>	19
<b>1.4</b>	Seitenschieber ISO/FEM 1 - 2 mit Gleitstücke	TRF	20
<b>1.5</b>	Seitenschieber ISO/FEM 3 - 4 mit Gleitstücke	TRF	22
	Technische Daten Seitenschieber		24

# Seitenschieber ISO/FEM 2 mit Gleitstücke



Der SH-Seitenschieber ist ein der Modelle, die wir in unserem Sortiment bieten. Die obere Stange des Anbaugeräts ist verschweißt. Dieser Seitenschieber ist unser Einsteigermodell.



## Eigenschaften

1. Dank seines einzigartigen Systems kann der Zylinder einfach für Wartung oder Ersatz entfernt werden
2. Mit Löchern für das Lastschutzgitter
3. Effizientes Design der Fußleiste und unteren Haken
4. Alle Verschleißteile sind mit Schmiernippeln ausgestattet
5. Schlankes Profil um verlorene Belastung zu reduzieren
6. Hohes Qualitätsniveau und einfache Wartung





## Technische Daten

- > W6 - Minimale Breite vom Gabelträger
- > Gesamthub Seitenschieber 100 + 100 mm

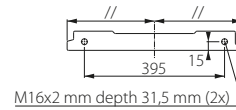
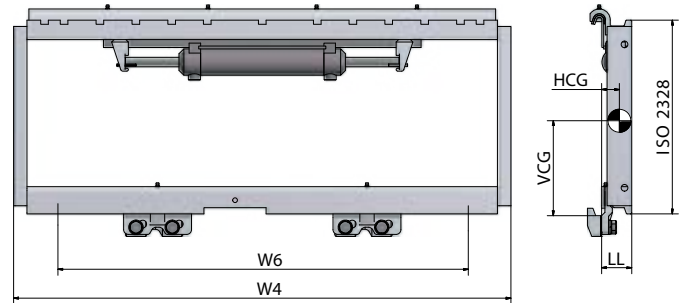
Modell	Kapazität	W4	W6	LL	HCG	VCG	Gewicht	ISO 2328
	kg/mm	mm	mm	mm	mm	mm	kg	
<a href="#">SH225.080PCD1</a>	2500/500	800	800	63	32	234	46	2
<a href="#">SH225.090PCD1</a>	2500/500	900	800	63	32	231	49	2
<a href="#">SH225.092PCD1</a>	2500/500	920	800	63	32	229	50	2
<a href="#">SH225.094PCD1</a>	2500/500	940	800	63	32	229	51	2
<a href="#">SH225.098PCD1</a>	2500/500	980	800	63	32	226	52	2
<a href="#">SH225.100PCD1</a>	2500/500	1000	800	63	32	226	53	2
<a href="#">SH225.102PCD1</a>	2500/500	1020	800	63	32	224	54	2
<a href="#">SH225.104PCD1</a>	2500/500	1040	800	63	32	224	55	2
<a href="#">SH225.107PCD1</a>	2500/500	1070	800	63	32	221	56	2
<a href="#">SH225.110PCD1</a>	2500/500	1100	800	63	32	221	57	2
<a href="#">SH225.115PCD1</a>	2500/500	1150	800	63	32	218	64	2
<a href="#">SH225.125PCD1</a>	2500/500	1250	1000	63	32	218	66	2
<a href="#">SH225.140PCD1</a>	2500/500	1400	1000	63	32	216	72	2

## Auf Anfrage erhältlich

- > Lastschutzzitter



# Seitenschieber ISO/FEM 3 mit Gleitstücke



## Technische Daten

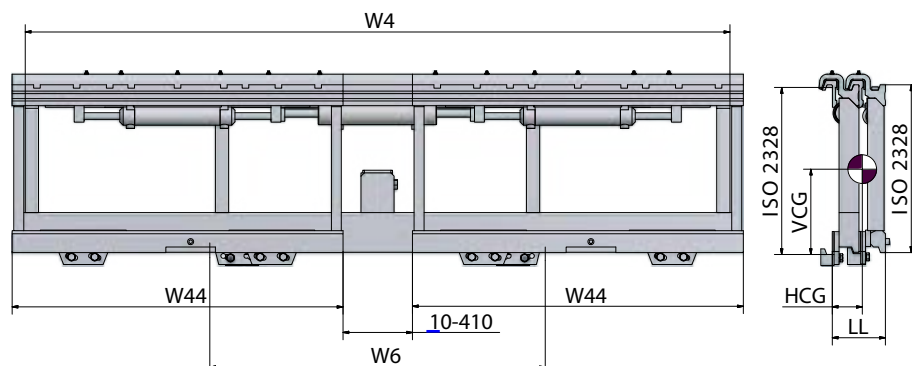
- › W6 - Minimale Breite vom Gabelträger
- › Gesamthub Seitenschieber 100 + 100 mm

Modell	Kapazität	W4	W6	LL	HCG	VCG	Gewicht	ISO 2328
	kg/mm	mm	mm	mm	mm	mm	kg	
<a href="#">SH335.100PCD1</a>	3500/500	1000	1000	68	34	300	65	3
<a href="#">SH335.107PCD1</a>	3500/500	1070	1000	68	34	297	68	3
<a href="#">SH335.110PCD1</a>	3500/500	1100	1000	68	34	297	70	3
<a href="#">SH335.115PCD1</a>	3500/500	1150	1000	68	34	295	72	3
<a href="#">SH335.120PCD1</a>	3500/500	1200	1000	68	34	295	75	3
<a href="#">SH335.125PCD1</a>	3500/500	1250	1000	68	34	292	77	3
<a href="#">SH335.130PCD1</a>	3500/500	1300	1000	68	34	292	79	3
<a href="#">SH335.135PCD1</a>	3500/500	1350	1100	68	34	292	88	3
<a href="#">SH335.140PCD1</a>	3500/500	1400	1100	68	34	289	90	3

## Auf Anfrage erhältlich

- › Lastschutzgitter

# Doppelter- und dreifacher Seitenschieber



## Technische Daten

- W6 - Minimale Breite vom Gabelträger
- Technische Daten ohne Gabelzinken

Modell	Kapazität kg	W4 mm	W44 mm	W6 mm	LL mm	HCG mm	VCG mm	Gewicht kg	Hub mm	ISO 2328 Gabelstapler Schlitten	ISO 2328 Seiten-schieber Schlitten
<b>Dual sidershifter</b>											
<a href="#">2DL2220.170</a>	2 x 1000/500	1700	750	1100	124	61	226	235	2 x 200	2	2
<a href="#">2DL2220.200</a>	2 x 1000/500	2000	900	1150	124	61	226	260	2 x 200	2	2
<a href="#">2DL2220.215</a>	2 x 1000/500	2150	1000	1200	124	61	226	281	2 x 200	2	2
<a href="#">2DL3240.170</a>	2 x 2000/500	1700	750	1100	129	63	275	305	2 x 200	3	2
<a href="#">2DL3240.200</a>	2 x 2000/500	2000	900	1150	129	63	275	349	2 x 200	3	2
<a href="#">2DL3240.215</a>	2 x 2000/500	2150	1000	1200	129	63	275	381	2 x 200	3	2
<b>Triple sidershifter</b>											
<a href="#">3DL2220.170</a>	2 x 1000/500	1700	750	1300	139	65	236	246	3 x 200	2	2
<a href="#">3DL2220.200</a>	2 x 1000/500	2000	900	1350	139	65	236	271	3 x 200	2	2
<a href="#">3DL2220.215</a>	2 x 1000/500	2150	1000	1400	139	65	236	292	3 x 200	2	2
<a href="#">3DL3240.170</a>	2 x 2000/500	1700	750	1300	139	67	285	335	3 x 200	3	2
<a href="#">3DL3240.200</a>	2 x 2000/500	2000	900	1350	139	67	285	379	3 x 200	3	2
<a href="#">3DL3240.215</a>	2 x 2000/500	2150	1000	1400	139	67	285	409	3 x 200	3	2

2DL: Fester Rückrahmen (keine Seitenverschiebung)

3DL: Hauptseitenschieber auf dem Rückrahmen

## Eigenschaften

- Standardausführung mit Mengenteiler: Beide Seitenschieber bewegen sich gleichzeitig in entgegengesetzte Richtungen

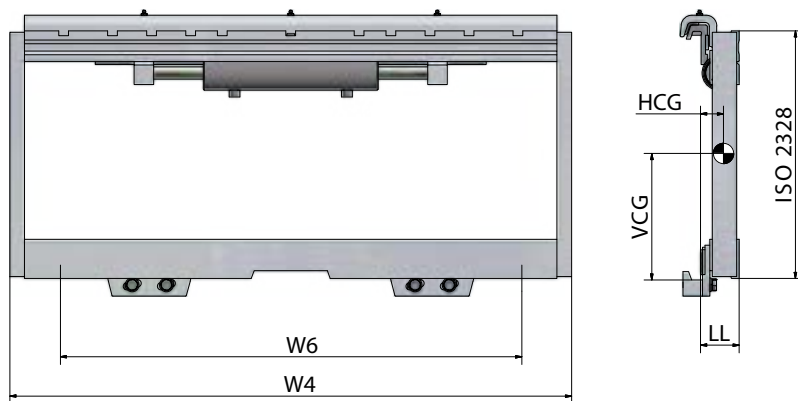
## Auf Anfrage erhältlich

- Unabhängige Bewegung auf der vorderen Seitenschieber

## Seitenschieber ISO/FEM 1 - 2 mit Gleitstücke



Der TRF-Seitenschieber verfügt über einen doppelwirkenden Zylinder, der eine konstante Seitenschubgeschwindigkeit in beide Richtungen gewährt. Darüber hinaus kann der Zylinder leicht zerlegt werden, um eine vollständige Wartung ausführen zu können. Die obere Stange dieses Seitenschiebers ist aus einem Stück Stahl hergestellt, was zu einer äußerst robusten Konstruktion führt. Dieser Seitenschiebertyp eignet sich ausgezeichnet für intensiven Einsatz.



### Eigenschaften

1. Hoch montierter Zylinder für eine gute Sichtbarkeit
2. Äußerst robuste Konstruktion, spezifische Gestaltung der einteiligen oberen S-Stange
3. Lager sind von der oberen Stange komplett geschützt
4. Verbesserte Sichtbarkeit
5. Lange Lebensdauer und hervorragende Zuverlässigkeit
6. Einfache Wartung und Montage
7. Schmiernippel oben auf der oberen Stange





## Technische Daten

- › W6 - Minimale Breite vom Gabelträger
- › Gesamthub Seitenschieber 100 + 100 mm

Modell	Kapazität	W4	W6	LL	HCG	VCG	Gewicht	ISO 2328
	kg/mm	mm	mm	mm	mm	mm	kg	
<a href="#">TRF112.080P</a>	1000/500	800	700	70	32	238	43	1
<a href="#">TRF112.085P</a>	1000/500	850	700	70	32	236	45	1
<a href="#">TRF112.100P</a>	1000/500	1000	850	70	32	236	50	1
<a href="#">TRF225.080P</a>	2500/500	800	700	70	32	238	43	2
<a href="#">TRF225.090P</a>	2500/500	900	800	70	34	236	46	2
<a href="#">TRF225.092P</a>	2500/500	920	800	70	34	236	52	2
<a href="#">TRF225.094P</a>	2500/500	940	800	70	34	236	53	2
<a href="#">TRF225.097P</a>	2500/500	970	840	70	34	236	54	2
<a href="#">TRF225.098P</a>	2500/500	980	850	70	34	236	55	2
<a href="#">TRF225.100P</a>	2500/500	1000	850	70	34	236	56	2
<a href="#">TRF225.102P</a>	2500/500	1020	850	70	34	235	56	2
<a href="#">TRF225.104P</a>	2500/500	1040	850	70	34	235	57	2
<a href="#">TRF225.107P</a>	2500/500	1070	870	70	34	235	58	2
<a href="#">TRF225.110P</a>	2500/500	1100	900	70	34	235	59	2
<a href="#">TRF225.115P</a>	2500/500	1150	900	70	34	233	60	2
<a href="#">TRF225.126P</a>	2500/500	1260	1000	70	36	230	68	2
<a href="#">TRF225.140P</a>	2500/500	1400	1100	70	36	225	70	2

### Optionen

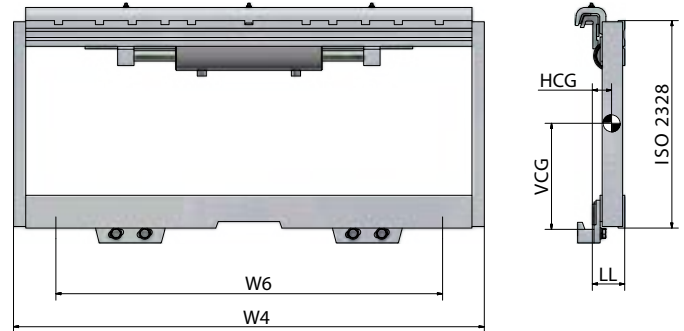
Bronzene untere Lager der Klasse 2

Bronzene obere und untere Lager der Klasse 2

### Auf Anfrage erhältlich

- › Seitenschieber für Schubmaststapler
- › Maßgeschneiderte Seitenschieber
- › Seitenschieber FEM 3-4 mit Rollen
- › Dauerhafte obere und untere Lager

# Seitenschieber ISO/FEM 3 - 4 mit Gleitstücke



## Technische Daten

- W6 - Minimale Breite vom Gabelträger
- Gesamthub Seitenschieber 100 + 100 mm (FEM 3)
- Gesamthub Seitenschieber 150 + 150 mm (FEM 4)

Modell	Kapazität	W4	W6	LL	HCG	VCG	Gewicht	ISO 2328
	kg/mm	mm	mm	mm	mm	mm	kg	
<a href="#">TRF335.100P</a>	3500/500	1000	900	80	45	300	79	3
<a href="#">TRF335.107P</a>	3500/500	1070	950	80	45	302	84	3
<a href="#">TRF335.110P</a>	3500/500	1100	1000	80	45	302	85	3
<a href="#">TRF335.115P</a>	3500/500	1150	1000	80	45	303	88	3
<a href="#">TRF335.120P</a>	3500/500	1200	1000	80	45	305	92	3
<a href="#">TRF335.125P</a>	3500/500	1250	1100	80	45	305	93	3
<a href="#">TRF335.130P</a>	3500/500	1300	1100	80	45	308	98	3
<a href="#">TRF335.135P</a>	3500/500	1350	1100	80	45	308	103	3
<a href="#">TRF350.100P</a>	5000/500	1000	900	80	39	279	97	3
<a href="#">TRF350.107P</a>	5000/500	1070	950	80	39	279	102	3
<a href="#">TRF350.110P</a>	5000/500	1100	950	80	39	279	104	3
<a href="#">TRF350.115P</a>	5000/500	1150	950	80	39	278	107	3
<a href="#">TRF350.120P</a>	5000/500	1200	1000	80	39	278	110	3
<a href="#">TRF350.126P</a>	5000/500	1260	1000	80	39	278	115	3
<a href="#">TRF350.130P</a>	5000/500	1300	1000	80	39	277	118	3
<a href="#">TRF350.135P</a>	5000/500	1350	1050	80	39	277	120	3
<a href="#">TRF350.156P</a>	5000/500	1560	1250	80	39	276	151	3
<a href="#">TRF350.166P</a>	5000/500	1660	1350	80	40	276	156	3
<a href="#">TRF350.175P</a>	5000/500	1750	1450	80	40	275	160	3
<a href="#">TRF350.185P</a>	5000/500	1850	1500	80	40	275	198	3
<a href="#">TRF350.200P</a>	5000/500	2000	1600	80	40	275	213	3
<a href="#">TRF465.120P</a>	6500/600	1200	1050	100	55	365	193	4
<a href="#">TRF465.135P</a>	6500/600	1350	1150	100	55	365	213	4
<a href="#">TRF465.160P</a>	6500/600	1600	1300	100	55	367	258	4
<a href="#">TRF465.180P</a>	6500/600	1800	1500	100	55	367	278	4
<a href="#">TRF480.180P</a>	8000/600	1800	1500	100	55	350	310	4

Modell	Kapazität	W4	W6	LL	HCG	VCG	Gewicht	ISO 2328
	kg/mm	mm	mm	mm	mm	mm	kg	
<a href="#">TRF480.200P</a>	8000/600	2000	1650	100	55	350	362	4
<a href="#">TRF480.220P</a>	8000/600	2200	1850	100	55	351	368	4
<a href="#">TRF480.240P</a>	8000/600	2400	1950	100	60	351	425	4
<a href="#">TRF4120.220P</a>	12000/600	2200	1850	115	56	350	520	4
<a href="#">TRF4120.240P</a>	12000/600	2400	1950	115	58	352	550	4

#### Optionen

Bronzene untere Lager der Klassen 3 und 4

Bronzene obere und untere Lager der Klassen 3 und 4

#### Auf Anfrage erhältlich

- > Lastschutzgitter
- > Seitenschieber FEM 4 mit Rollen

# Technische Daten

## Seitenschieber

Seitenschub							
Modell	Arbeitsdruck			Durchfluss			Hydraulische Funktionen
	Minimale	Empfohlener	Maximale	Minimale	Empfohlener	Maximale	
	bar	bar	bar	l/min	l/min	l/min	
SH225	130	160	220	4	10	15	1
SH335	130	160	220	6	12	18	1
TRF 112	130	160	220	4	10	15	1
TRF 225	130	160	220	4	10	15	1
TRF 335	130	160	220	6	12	18	1
TRF 350	130	160	220	6	12	20	1
TRF 465	130	160	220	7	14	20	1
TRF 480	130	160	220	7	14	25	1
TRF4120	130	160	220	7	14	25	1
2DL	130	160	220	6	12	20	1
3DL	130	160	220	6	12	20	2

# Notizen

A series of horizontal dotted lines for taking notes.





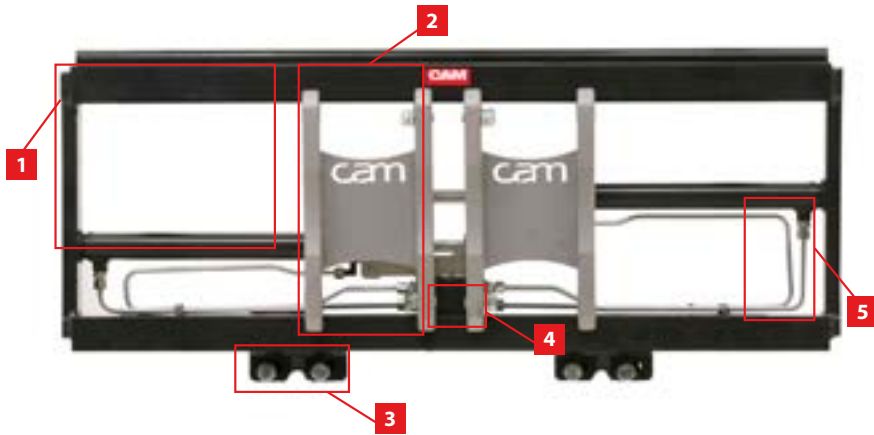
## 2. Zinkenverstellgerät

Mit einem Zinkenverstellgerät können Sie die Gabelzinken individuell oder zusammen hydraulisch in der Weite verstellen. Dies ist vor allem praktisch, wenn Sie verschiedene Palettengrößen befördern müssen. Dank des Zinkenverstellgerätes müssen Sie die Gabelzinken nicht manuell einstellen und sparen Sie Zeit. Beschädigungen der Paletten und Produkte werden auch verringert.

### Kapitelübersicht

<b>2.1</b>	Zinkenverstellgerät mit FEM Gabeltaschen ohne Seitenschieber	PH	28
<b>2.2</b>	Gabelzinkenverstellgerät mit FEM Gabeltaschen mit Seitenschieber	<u>PH-T</u>	30
<b>2.3</b>	360° drehbares Zinkenverstellgerät mit FEM Gabeltaschen	PHR	31
<b>2.4</b>	Zinkenverstellgeräte mit Stangenmontiertem FEM Gabeltaschen ohne Seitenschieber	PL	32
<b>2.5</b>	Zinkenverstellgeräte mit Stangenmontiertem FEM Gabeltaschen mit Seitenschieber	<u>PL-T</u>	33
<b>2.6</b>	Zinkenverstellgeräte mit Wellengabelzinken und integriertem Seitenschieber	<u>PJ-T</u>	34
<b>2.7</b>	Zinkenverstellgeräte mit stangenmontieren FEM Gabeltaschen mit integriertem Seitenschieber	PJA	36
<b>2.8</b>	Integrierte Zinkenverstellgeräte mit Wellengabelzinken und integriertem Seitenschieber	<u>PJ-I-T</u>	37
<b>2.9</b>	Zinkenverstellgeräte mit Wellengabelzinken ohne Seitenschieber	PF	38
<b>2.10</b>	Zinkenverstellgeräte mit Wellengabelzinken mit Seitenschieber	<u>PF-T</u>	39
<b>2.11</b>	360° drehbares Zinkenverstellgerät mit Wellengabelzinken	PFR	40
<b>2.12</b>	Zinkenverstellgeräte für intensiven Gebrauch mit Stangenmontiertem FEM Gabeltaschen ohne Seitenschieber	PFA	41
<b>2.13</b>	Zinkenverstellgeräte für intensiven Gebrauch mit Stangenmontiertem FEM Gabeltaschen mit Seitenschieber	<u>PFA-T</u>	42
<b>2.14</b>	Zinkenverstellgeräte für intensiven Gebrauch mit integrierten Gabelzinken	PR	43
<b>2.15</b>	Integrierte Zinkenverstellgeräte für intensiven Gebrauch mit integrierten Gabelzinken	PRI	44
<b>2.16</b>	Zinkenverstellgerät für intensiven Gebrauch mit FEM Gabeltaschen ohne Seitenschieber	PRA	45
<b>2.17</b>	Zinkenverstellgeräte mit breiter Öffnung mit integrierten Gabelzinken	WF	46
<b>2.18</b>	Zinkenverstellgeräte mit breiter Öffnung mit FEM Gabeltaschen	WA	48
<b>2.19</b>	Satz mit <u>S</u> chnellwechsel-Unterhaken		50
	Technische Daten Zinkenverstellgeräte		51

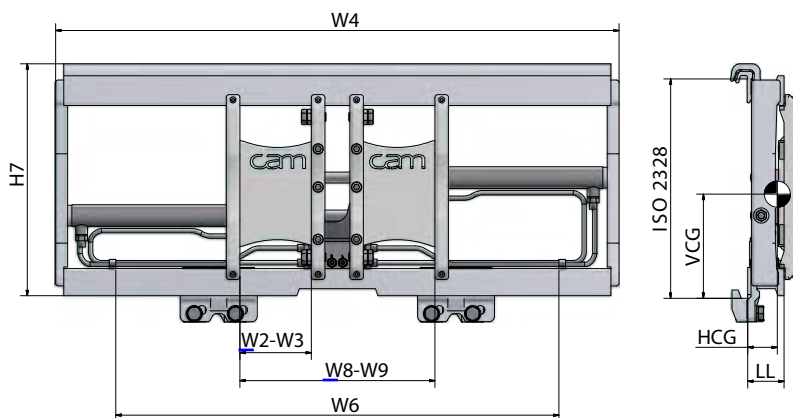
# Zinkenverstellgerät mit FEM Gabeltaschen ohne Seitenschieber



Das PH-Zinkenverstellgerät ist ein unserer Zinkenverstellgeräte, die wir ohne Gabelzinken bieten. Sie können ganz leicht Ihre Gabelzinken auf dem Zinkenverstellgerät installieren, indem Sie sie über das Rahmen schieben.

## Eigenschaften

1. Erhöhte Sichtbarkeit durch den Rahmen
2. Verzinkt, stark und einfach auf den Gabelträger zu montieren
3. Neue voll einstellbare untere Haken
4. Zentral positionierter unterer Ölverteiler mit integrierten Reglern
5. Ölleitungen aus verzinktem Stahl





## Technische Daten

- W6 - Minimale Breite vom Gabelträger
- Technische Daten ohne Gabeln
- Maximale empfohlene Gabellänge 1600 mm
- Ohne separaten Seitenschieber
- Standard Gabelzinken können einfach angebaut werden

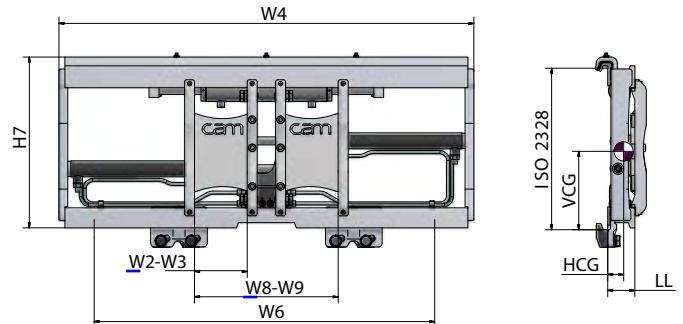
Modell	Kapazität	W8-W9	W4	W6	W2-W3	H7	LL	HCG	VCG	Gewicht	ISO 2328
	kg/mm	mm	mm	mm	mm	mm	mm	mm	mm	kg	
<a href="#">PH25.092</a>	2500/500	360-850	920	800	100-125	435	70	36	197	64	2
<a href="#">PH25.098</a>	2500/500	360-910	980	800	100-125	435	70	36	197	67	2
<a href="#">PH25.102</a>	2500/500	360-950	1020	800	100-125	435	70	36	197	70	2
<a href="#">PH25.104</a>	2500/500	360-970	1040	800	100-125	435	70	36	198	71	2
<a href="#">PH25.110</a>	2500/500	360-1030	1100	800	100-125	435	70	36	198	75	2
<a href="#">PH25.115</a>	2500/500	360-1080	1150	800	100-125	435	70	36	198	77	2
<a href="#">PH35.110</a>	3500/500	360-1030	1100	900	100-125	539	78	40	307	113	3
<a href="#">PH35.115</a>	3500/500	360-1080	1150	900	100-125	539	78	40	307	117	3
<a href="#">PH35.125</a>	3500/500	360-1180	1250	1000	100-125	539	78	40	304	125	3
<a href="#">PH50.115</a>	5000/500	410-1020	1150	900	120-150	539	80	42	282	132	3
<a href="#">PH50.125</a>	5000/500	410-1120	1250	1000	120-150	539	80	42	281	148	3
<a href="#">PH50.135</a>	5000/500	410-1220	1350	1100	120-150	539	80	44	255	152	3
<a href="#">PH55.120</a>	5500/600	460-1050	1200	900	120-150	674	100	53	352	220	4
<a href="#">PH55.150</a>	5500/600	460-1350	1500	1200	120-150	674	100	53	352	259	4
<a href="#">PH55.170</a>	5500/600	460-1550	1700	1400	120-150	674	100	53	362	291	4
<a href="#">PH70.120</a>	7000/600	460-1010	1200	1000	120-150	674	100	55	355	255	4
<a href="#">PH70.150</a>	7000/600	460-1310	1500	1150	120-150	674	100	55	355	289	4
<a href="#">PH70.180</a>	7000/600	460-1610	1800	1300	120-150	674	100	55	353	335	4
<a href="#">PH70.200</a>	7000/600	460-1810	2000	1500	120-150	674	100	52	339	380	4
<a href="#">PH70.220</a>	7000/600	460-2010	2200	1700	120-150	674	100	54	353	395	4
<a href="#">PH80.120</a>	8000/600	460-1010	1200	1000	120-150	674	100	55	354	260	4
<a href="#">PH80.150</a>	8000/600	460-1310	1500	1150	120-150	674	100	55	354	293	4
<a href="#">PH80.180</a>	8000/600	460-1610	1800	1300	120-150	674	100	55	352	339	4
<a href="#">PH80.200</a>	8000/600	460-1810	2000	1500	120-150	674	100	54	352	385	4
<a href="#">PH80.220</a>	8000/600	460-2010	2200	1700	120-150	674	100	54	352	405	4

Anbaugerät nicht zum Klammern zwischen den Gabelzinken empfohlen

### Auf Anfrage erhältlich

- Lastschutzgitter

# Gabelzinkenverstellgerät mit FEM Gabeltaschen mit Seitenschieber



## Technische Daten

- W6 - Minimale Breite vom Gabelträger
- Technische Daten ohne Gabelzinken
- Maximal empfohlene Gabellänge 1600 mm
- Mit separatem Seitenschieber
- Standard-Gabelzinken können einfach angebaut werden
- Gesamthub Seitenschieber 100 + 100 mm (FEM 2 - FEM 3)
- Gesamthub Seitenschieber 150 + 150 mm (FEM 4)

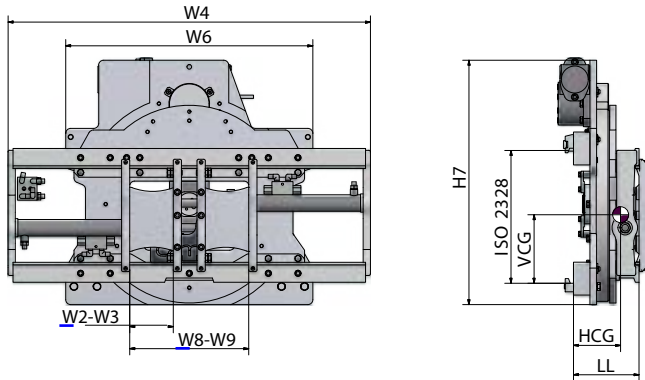
Modell	Kapazität	W8-W9	W4	W6	W2-W3	H7	LL	HCG	VCG	Gewicht	ISO 2328
	kg/mm	mm	mm	mm	mm	mm	mm	mm	mm	kg	
<a href="#">PH25T.092</a>	2500/500	360-850	920	800	100-125	435	70	36	222	68	2
<a href="#">PH25T.098</a>	2500/500	360-910	980	800	100-125	435	70	36	222	71	2
<a href="#">PH25T.102</a>	2500/500	360-950	1020	800	100-125	435	70	36	220	73	2
<a href="#">PH25T.104</a>	2500/500	360-970	1040	800	100-125	435	70	36	218	74	2
<a href="#">PH25T.110</a>	2500/500	360-1030	1100	800	100-125	435	70	36	218	80	2
<a href="#">PH25T.115</a>	2500/500	360-1080	1150	800	100-125	435	70	36	217	82	2
<a href="#">PH35T.110</a>	3500/500	360-1030	1100	900	100-125	539	78	40	309	119	3
<a href="#">PH35T.115</a>	3500/500	360-1080	1150	900	100-125	539	78	40	309	123	3
<a href="#">PH35T.125</a>	3500/500	360-1180	1250	1000	100-125	539	78	40	309	131	3
<a href="#">PH50T.115</a>	5000/500	410-1020	1150	900	120-150	539	80	42	270	145	3
<a href="#">PH50T.125</a>	5000/500	410-1120	1250	1000	120-150	539	80	42	270	155	3
<a href="#">PH50T.135</a>	5000/500	410-1220	1350	1100	120-150	539	80	42	270	165	3
<a href="#">PH55T.120</a>	5500/600	460-1050	1200	1000	120-150	674	100	51	369	233	4
<a href="#">PH55T.150</a>	5500/600	460-1350	1500	1300	120-150	674	100	51	369	279	4
<a href="#">PH55T.170</a>	5500/600	460-1550	1700	1500	120-150	674	100	52	368	303	4
<a href="#">PH70T.120</a>	7000/600	460-1010	1200	1100	120-150	674	100	53	359	262	4
<a href="#">PH70T.150</a>	7000/600	460-1310	1500	1350	120-150	674	100	51	353	313	4
<a href="#">PH70T.180</a>	7000/600	460-1610	1800	1600	120-150	674	100	51	353	360	4
<a href="#">PH70T.200</a>	7000/600	460-1810	2000	1800	120-150	674	100	52	357	389	4
<a href="#">PH70T.220</a>	7000/600	460-2010	2200	2000	120-150	674	100	52	357	404	4
<a href="#">PH80T.120</a>	8000/600	460-1010	1200	1100	120-150	674	100	53	358	267	4
<a href="#">PH80T.150</a>	8000/600	460-1310	1500	1350	120-150	674	100	53	358	302	4
<a href="#">PH80T.180</a>	8000/600	460-1610	1800	1600	120-150	674	100	53	358	349	4
<a href="#">PH80T.200</a>	8000/600	460-1810	2000	1800	120-150	674	100	52	356	396	4
<a href="#">PH80T.220</a>	8000/600	460-2010	2200	2000	120-150	674	100	52	356	414	4

Anbaugerät nicht zum Klammern zwischen den Gabelzinken empfohlen

**Auf Anfrage erhältlich**

- Lastschutzgitter

# 360° drehbares Zinkenverstellgerät mit FEM Gabeltaschen



## Technische Daten

- W6 - Minimale Breite vom Gabelträger
- Technische Daten ohne Gabelzinken
- Ohne Seitenschieber
- Maximal empfohlene Gabellänge 1400 mm
- Standard-Gabelzinken können einfach angebaut werden

Modell	Kapazität	W8-W9	W4	W6	W2-W3	H7	LL	HCG	VCG	Gewicht	ISO 2328
	kg/mm	mm	mm	mm	mm	mm	mm	mm	mm	kg	
<a href="#">PHR25.092</a>	2500/500	360-850	920	750	100-125	677	199	79	285	258	2
<a href="#">PHR25.102</a>	2500/500	360-950	1020	750	100-125	677	199	82	282	264	2
<a href="#">PHR25.110</a>	2500/500	360-1030	1100	750	100-125	677	199	85	280	268	2
<a href="#">PHR25.115</a>	2500/500	360-1180	1150	750	100-125	677	199	88	278	285	2
<a href="#">PHR35.110</a>	3500/500	430-1030	1100	900	120-130	733	213	110	309	419	3
<a href="#">PHR35.115</a>	3500/500	430-1080	1150	900	120-130	733	213	112	311	425	3
<a href="#">PHR35.125</a>	3500/500	430-1180	1250	900	120-130	733	213	118	313	445	3

Anbaugerät nicht zum Klammern zwischen den Gabelzinken empfohlen

### Optionen

Separater Seitenschieber 100 + 100 mm für ISO/FEM 2

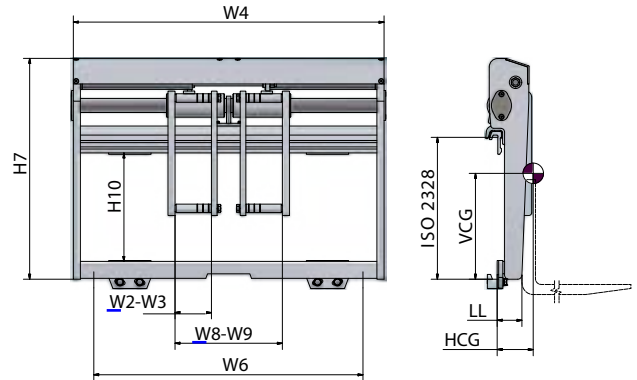
Separater Seitenschieber 100 + 100 mm für ISO/FEM 3

Untere Schnellwechsellaken der Klasse 2 oder Klasse 3

### Auf Anfrage erhältlich

- Lastschutzzitter

# Zinkenverstellgerät mit Stangenmontiertem FEM Gabeltaschen ohne Seitenschieber



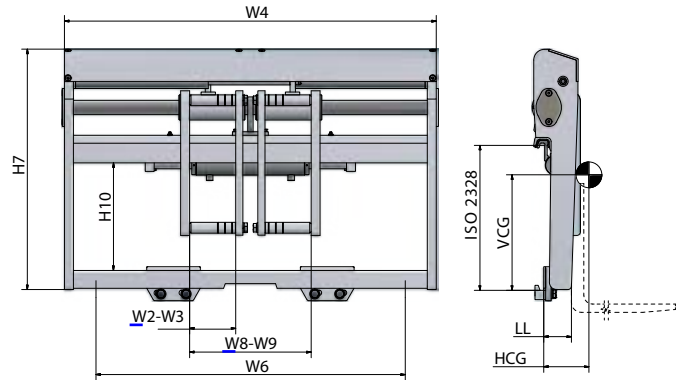
## Technische Daten

- W6 - Minimale Breite vom Gabelträger
- Technische Daten ohne Gabelzinken
- Maximale empfohlene Gabellänge 1600 mm
- Selbstschmierende obere Gleitlager
- Mit verchromter oberer Welle
- Ohne separaten Seitenschieber
- Standard-Gabelzinken können einfach angebaut werden

Modell	Kapazität	W8-W9	W4	W6	W2-W3	H10	H7	LL	HCG	VCG	Gewicht	ISO 2328
		kg/mm	mm	mm	mm	mm	mm	mm	mm	mm		
<a href="#">PL25.092</a>	2500/500	340-790	920	800	80-130	300	670	70	38	369	106	2
<a href="#">PL25.098</a>	2500/500	340-850	980	800	80-130	300	670	70	38	396	109	2
<a href="#">PL25.104</a>	2500/500	340-910	1040	800	80-130	300	670	70	38	370	113	2
<a href="#">PL25.110</a>	2500/500	340-970	1100	900	80-130	300	670	70	38	370	118	2
<a href="#">PL25.115</a>	2500/500	340-1020	1150	900	80-130	300	670	70	38	370	121	2
<a href="#">PL25.125</a>	2500/500	340-1120	1250	950	80-130	300	670	70	38	370	128	2
<a href="#">PL25.130</a>	2500/500	340-1170	1300	950	80-130	300	670	70	38	370	131	2
<a href="#">PL25.135</a>	2500/500	340-1220	1350	1050	80-130	300	670	70	38	370	135	2
<a href="#">PL25.140</a>	2500/500	340-1270	1400	1050	80-130	300	670	70	38	371	140	2
<a href="#">PL25.145</a>	2500/500	340-1320	1450	1050	80-130	300	670	70	38	371	145	2
<a href="#">PL35.110</a>	3500/500	380-960	1100	900	100-130	385	780	80	42	440	162	3
<a href="#">PL35.115</a>	3500/500	380-1010	1150	900	100-130	385	780	80	42	440	166	3
<a href="#">PL35.125</a>	3500/500	380-1110	1250	1000	100-130	385	780	80	42	440	177	3
<a href="#">PL35.130</a>	3500/500	380-1160	1300	1000	100-130	385	780	80	42	441	181	3
<a href="#">PL35.135</a>	3500/500	380-1210	1350	1000	100-130	385	780	80	42	441	186	3
<a href="#">PL35.140</a>	3500/500	380-1260	1400	1100	100-130	385	780	80	42	441	190	3
<a href="#">PL35.145</a>	3500/500	380-1310	1450	1100	100-130	385	780	80	42	444	194	3
<a href="#">PL35.150</a>	3500/500	380-1360	1500	1150	100-130	385	780	80	42	444	198	3
<a href="#">PL50.110</a>	5000/500	380-960	1100	900	100-150	365	780	80	43	421	170	3
<a href="#">PL50.115</a>	5000/500	380-1010	1150	900	100-150	365	780	80	43	421	176	3
<a href="#">PL50.125</a>	5000/500	380-1110	1250	1000	100-150	365	780	80	43	421	190	3
<a href="#">PL50.130</a>	5000/500	380-1160	1300	1000	100-150	365	780	80	43	423	197	3
<a href="#">PL50.135</a>	5000/500	380-1210	1350	1000	100-150	365	780	80	43	423	203	3
<a href="#">PL50.140</a>	5000/500	380-1260	1400	1100	100-150	365	780	80	43	423	210	3
<a href="#">PL50.145</a>	5000/500	380-1310	1450	1100	100-150	365	780	80	43	425	216	3
<a href="#">PL50.150</a>	5000/500	380-1360	1500	1150	100-150	365	780	80	43	425	221	3
<a href="#">PL50.155</a>	5000/500	380-1410	1550	1250	100-150	365	780	80	43	425	225	3
<a href="#">PL50.160</a>	5000/500	380-1460	1600	1250	100-150	365	780	80	43	425	230	3
<a href="#">PL50.165</a>	5000/500	380-1510	1650	1300	100-150	365	780	80	43	425	237	3

Anbaugerät nicht zum Klammern zwischen den Gabelzinken empfohlen

# Zinkenverstellgerät mit Stangenmontiertem FEM Gabeltaschen mit Seitenschieber



## Technische Daten

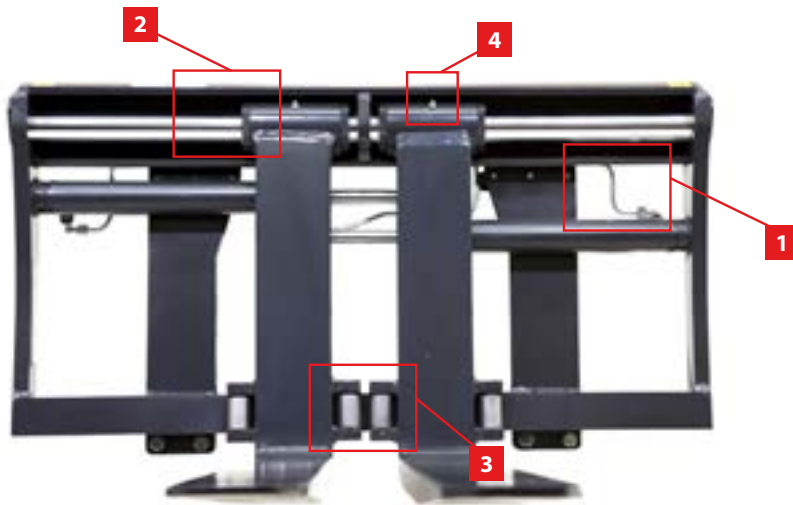
- W6 - Minimale Breite vom Gabelträger
- Technische Daten ohne Gabelzinken
- Maximale empfohlene Gabellänge 1600 mm
- Selbstschmierende obere Gleitlager
- Mit verchromter oberer Welle
- Mit separatem Seitenschieber
- Standard-Gabelzinken können einfach angebaut werden
- Gesamthub Seitenschieber 100 + 100 mm

Modell	Kapazität	W8-W9	W4	W6	W2-W3	H10	H7	LL	HCG	VCG	Gewicht	ISO 2328
	kg/mm	mm	mm	mm	mm	mm	mm	mm	mm	mm	kg	
<a href="#">PL25T.092</a>	2500/500	340-790	920	800	80-130	300	670	70	38	370	112	2
<a href="#">PL25T.098</a>	2500/500	340-850	980	800	80-130	300	670	70	38	370	115	2
<a href="#">PL25T.104</a>	2500/500	340-910	1040	800	80-130	300	670	70	38	370	120	2
<a href="#">PL25T.110</a>	2500/500	340-970	1100	900	80-130	300	670	70	38	372	122	2
<a href="#">PL25T.115</a>	2500/500	340-1020	1150	900	80-130	300	670	70	38	372	123	2
<a href="#">PL25T.125</a>	2500/500	340-1120	1250	950	80-130	300	670	70	38	372	130	2
<a href="#">PL25T.130</a>	2500/500	340-1170	1300	950	80-130	300	670	70	38	374	138	2
<a href="#">PL25T.135</a>	2500/500	340-1220	1350	1050	80-130	300	670	70	38	374	142	2
<a href="#">PL25T.140</a>	2500/500	340-1270	1400	1050	80-130	300	670	70	38	374	147	2
<a href="#">PL25T.145</a>	2500/500	340-1320	1450	1050	80-130	300	670	70	38	374	152	2
<a href="#">PL35T.110</a>	3500/500	380-960	1100	900	100-130	385	780	80	42	446	173	3
<a href="#">PL35T.115</a>	3500/500	380-1010	1150	900	100-130	385	780	80	42	446	177	3
<a href="#">PL35T.125</a>	3500/500	380-1110	1250	1000	100-130	385	780	80	42	446	185	3
<a href="#">PL35T.130</a>	3500/500	380-1160	1300	1000	100-130	385	780	80	42	447	190	3
<a href="#">PL35T.135</a>	3500/500	380-1210	1350	1000	100-130	385	780	80	42	447	194	3
<a href="#">PL35T.140</a>	3500/500	380-1260	1400	1100	100-130	385	780	80	42	447	198	3
<a href="#">PL35T.145</a>	3500/500	380-1310	1450	1100	100-130	385	780	80	42	447	202	3
<a href="#">PL35T.150</a>	3500/500	380-1360	1500	1150	100-130	385	780	80	42	447	206	3
<a href="#">PL50T.110</a>	5000/500	380-960	1100	900	100-150	365	780	80	43	420	184	3
<a href="#">PL50T.115</a>	5000/500	380-1010	1150	900	100-150	365	780	80	43	420	191	3
<a href="#">PL50T.125</a>	5000/500	380-1110	1250	1000	100-150	365	780	80	43	420	208	3
<a href="#">PL50T.130</a>	5000/500	380-1160	1300	1000	100-150	365	780	80	43	420	212	3
<a href="#">PL50T.135</a>	5000/500	380-1210	1350	1000	100-150	365	780	80	43	420	215	3
<a href="#">PL50T.140</a>	5000/500	380-1260	1400	1100	100-150	365	780	80	43	420	233	3
<a href="#">PL50T.145</a>	5000/500	380-1310	1450	1100	100-150	365	780	80	43	422	240	3
<a href="#">PL50T.150</a>	5000/500	380-1360	1500	1150	100-150	365	780	80	43	422	247	3
<a href="#">PL50T.155</a>	5000/500	380-1410	1550	1250	100-150	365	780	80	43	422	254	3
<a href="#">PL50T.160</a>	5000/500	380-1460	1600	1250	100-150	365	780	80	43	422	261	3
<a href="#">PL50T.165</a>	5000/500	380-1510	1650	1300	100-150	365	780	80	43	422	268	3

Anbaugerät nicht zum Klammern zwischen den Gabelzinken empfohlen



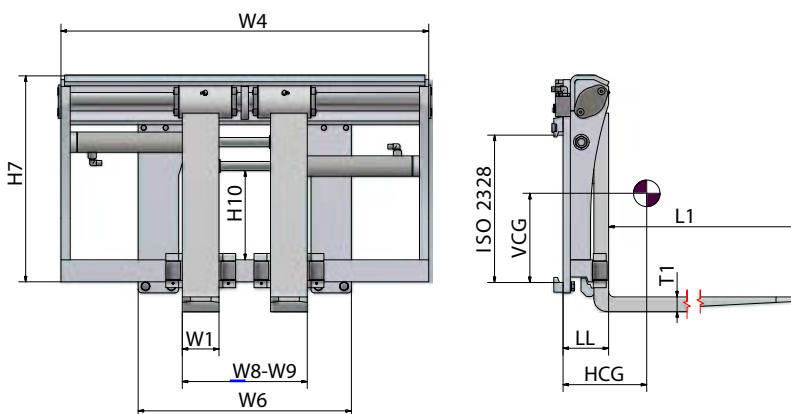
## Integrierte Zinkenverstellgerät mit Wellengabelzinken und integriertem Seitenschieber



Das PJ-T-Zinkenverstellgerät wird zusammen mit verschweißten Wellengabelzinken verwendet. Diese Gabelzinken schieben über das Rahmen des Zinkenverstellgerätes und bieten eine starke und stabile Struktur. Dieses Zinkenverstellgerät ist ideal für schwere Arbeit und mühevollen Aufgaben. Es ist außerdem für den Einsatz in staubigen Umgebungen geeignet.

### Eigenschaften

1. Rahmen aus Stahl (um die Hydraulikrohre zu schützen)
2. Auge/Öse mit Kunststoff-Gleitlager
3. Rollengeführte Wellengabeln
4. Extra Schmiernippel an den Gabelzinken
5. Millimetergenaues Positionieren
6. Breite Palette von Kapazitäten und Rahmenbreiten
7. Ein Hydraulikblock, statt zwei





## Technische Daten

- › Technische Daten inkl. Gabelzinken
- › Kapazität Gabelzinken
- › Technische Daten ohne Seitenplatten des Gabelträgers
- › Selbstschmierende obere Gleitlager
- › Mit integriertem Seitenschieber
- › Mit verchromter oberer Welle

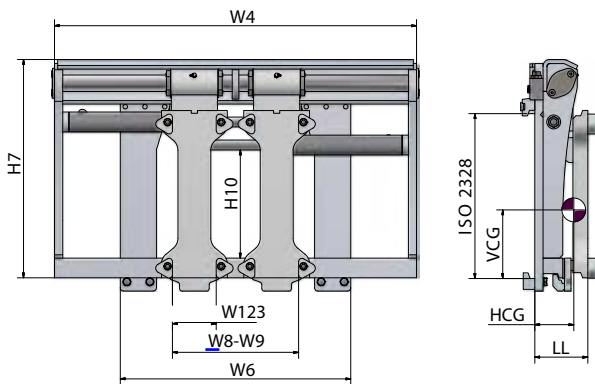
Modell	Kapazität	W8-W9	W4	W6	Gabelzinken L1 x W1 x T1	H10	H7	LL	HCG	VCG	Gewicht	ISO 2328
	kg/mm	mm	mm	mm	mm	mm	mm	mm	mm	mm	kg	
<a href="#">PJ20T.090</a>	2000/500	340-780	900	620	1200 x 100 x 40	210	565	124	220	182	225	2A
<a href="#">PJ20T.095</a>	2000/500	340-830	950	620	1200 x 100 x 40	210	565	124	217	185	230	2A
<a href="#">PJ20T.100</a>	2000/500	340-880	1000	620	1200 x 100 x 40	210	565	124	222	197	233	2A
<a href="#">PJ20T.105</a>	2000/500	340-930	1050	720	1200 x 100 x 40	210	565	124	212	191	236	2A
<a href="#">PJ20T.110</a>	2000/500	340-980	1100	720	1200 x 100 x 40	210	565	124	208	194	239	2A
<a href="#">PJ20T.115</a>	2000/500	340-1030	1150	720	1200 x 100 x 40	210	565	124	204	196	241	2A
<a href="#">PJ25T.090</a>	2500/500	340-780	900	620	1200 x 100 x 40	227	565	124	245	175	220	2A
<a href="#">PJ25T.095</a>	2500/500	340-830	950	620	1200 x 100 x 40	227	565	124	242	177	225	2A
<a href="#">PJ25T.100</a>	2500/500	340-880	1000	620	1200 x 100 x 40	227	565	124	240	179	228	2A
<a href="#">PJ25T.105</a>	2500/500	340-930	1050	720	1200 x 100 x 40	227	565	124	238	182	230	2A
<a href="#">PJ25T.110</a>	2500/500	340-980	1100	720	1200 x 100 x 40	227	565	124	217	201	235	2A
<a href="#">PJ25T.115</a>	2500/500	340-1030	1150	720	1200 x 100 x 40	227	565	124	232	187	239	2A
<a href="#">PJ25T.125</a>	2500/500	340-1130	1250	720	1200 x 100 x 40	227	565	124	232	188	246	2A
<a href="#">PJ25T.135</a>	2500/500	340-1230	1350	720	1200 x 100 x 40	227	565	124	230	189	254	2A
<a href="#">PJ25T.150</a>	2500/500	340-1380	1500	720	1200 x 100 x 40	227	565	124	228	191	261	2A
<a href="#">PJ35T.110</a>	3500/500	340-980	1100	720	1200 x 120 x 45	383	660	139	223	199	304	3A
<a href="#">PJ35T.115</a>	3500/500	340-1030	1150	720	1200 x 120 x 45	383	660	139	220	201	308	3A
<a href="#">PJ35T.120</a>	3500/500	340-1080	1200	720	1200 x 120 x 45	383	660	139	217	204	312	3A
<a href="#">PJ35T.130</a>	3500/500	340-1180	1300	720	1200 x 120 x 45	383	660	139	215	206	334	3A
<a href="#">PJ35T.150</a>	3500/500	340-1380	1500	720	1200 x 120 x 45	383	660	139	219	246	333	3A
<a href="#">PJ50T.115</a>	5000/500	420-1030	1150	850	1200 x 125 x 50	315	680	151	219	208	405	3A
<a href="#">PJ50T.125</a>	5000/500	420-1130	1250	850	1200 x 125 x 50	315	680	151	215	215	410	3A
<a href="#">PJ50T.140</a>	5000/500	420-1280	1400	850	1200 x 125 x 50	315	680	151	211	223	421	3A
<a href="#">PJ50T.150</a>	5000/500	420-1380	1500	850	1200 x 125 x 50	315	680	151	208	224	445	3A
<a href="#">PJ50T.170</a>	5000/500	420-1580	1700	850	1200 x 125 x 50	315	680	151	203	264	454	3A
<a href="#">PJ55T.140</a>	5000/600	455-1255	1400	850	1200 x 150 x 60	381	810	166	216	255	485	4A
<a href="#">PJ55T.150</a>	5000/600	455-1355	1500	850	1200 x 150 x 60	381	810	166	208	252	498	4A
<a href="#">PJ55T.170</a>	5000/600	455-1555	1700	850	1200 x 150 x 60	381	810	166	201	252	520	4A

Anbaugerät nicht zum Klammern zwischen den Gabelzinken empfohlen

### Auf Anfrage erhältlich

- › Lastschutzzitter
- › Klasse B Gabelzinken

# Zinkenverstellgeräte mit stangenmontieren FEM Gabeltaschen mit integriertem Seitenschieber



## Technische Daten

- W6 - Minimale Breite vom Gabelträger
- Technische Daten ohne Gabelzinken
- Standard-Gabelzinken können einfach angebaut werden
- Selbstschmierende obere Gleitlager
- Mit integriertem Seitenschieber
- Mit verchromter oberer Welle

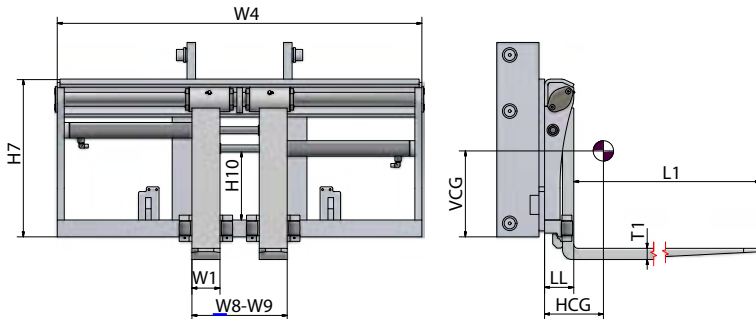
Modell	Kapazität	W8-W9	W4	W6	Bereich Gabelbreite W123	H10	H7	LL	HCG	VCG	Gewicht	ISO 2328
	kg/mm	mm	mm	mm	mm	mm	mm	mm	mm	mm	kg	
<a href="#">PJA20T.090P</a>	2000/500	380-790	900	620	100-120-130	210	640	156	50	240	155	2
<a href="#">PJA20T.095P</a>	2000/500	380-840	950	620	100-120-130	210	640	156	50	240	159	2
<a href="#">PJA20T.100P</a>	2000/500	380-890	1000	620	100-120-130	210	640	156	49	241	161	2
<a href="#">PJA20T.105P</a>	2000/500	380-940	1050	720	100-120-130	210	640	156	48	243	163	2
<a href="#">PJA20T.110P</a>	2000/500	380-990	1100	720	100-120-130	210	640	156	48	242	165	2
<a href="#">PJA20T.115P</a>	2000/500	380-1040	1150	720	100-120-130	210	640	156	47	243	166	2
<a href="#">PJA25T.090P</a>	2500/500	380-790	900	620	100-120-130	227	643	156	71	293	170	2
<a href="#">PJA25T.095P</a>	2500/500	380-840	950	620	100-120-130	227	643	156	70	294	173	2
<a href="#">PJA25T.100P</a>	2500/500	380-890	1000	620	100-120-130	227	643	156	69	295	175	2
<a href="#">PJA25T.105P</a>	2500/500	380-940	1050	720	100-120-130	227	643	156	68	296	177	2
<a href="#">PJA25T.110P</a>	2500/500	380-990	1100	720	100-120-130	227	643	156	68	296	179	2
<a href="#">PJA25T.115P</a>	2500/500	380-1040	1150	720	100-120-130	227	643	156	67	297	182	2
<a href="#">PJA25T.125P</a>	2500/500	380-1140	1250	720	100-120-130	227	643	156	67	297	186	2
<a href="#">PJA25T.135P</a>	2500/500	380-1240	1350	720	100-120-130	227	643	156	67	299	191	2
<a href="#">PJA25T.150P</a>	2500/500	380-1390	1500	720	100-120-130	227	643	156	66	300	199	2
<a href="#">PJA35T.110P</a>	3500/500	380-990	1100	720	100-120-130	383	660	161	72	356	215	3
<a href="#">PJA35T.115P</a>	3500/500	380-1040	1150	720	100-120-130	383	660	161	69	358	220	3
<a href="#">PJA35T.125P</a>	3500/500	380-1140	1250	720	100-120-130	383	660	161	66	361	223	3
<a href="#">PJA35T.135P</a>	3500/500	380-1240	1350	720	100-120-130	383	660	161	63	363	231	3
<a href="#">PJA35T.150P</a>	3500/500	380-1390	1500	720	100-120-130	383	660	161	63	364	230	3
<a href="#">PJA50T.115P</a>	5000/500	420-1000	1150	850	120-130-150	315	780	170	80	405	286	3
<a href="#">PJA50T.125P</a>	5000/500	420-1100	1250	850	120-130-150	315	780	170	79	405	295	3
<a href="#">PJA50T.135P</a>	5000/500	420-1200	1350	850	120-130-150	315	780	170	79	406	307	3
<a href="#">PJA50T.150P</a>	5000/500	420-1350	1500	850	120-130-150	315	780	170	78	407	317	3
<a href="#">PJA50T.170P</a>	5000/500	420-1550	1700	850	120-130-150	315	780	170	77	407	313	3

Anbaugerät nicht zum Klammern zwischen den Gabelzinken empfohlen

Auf Anfrage erhältlich

- Lastschutzzitter

# Integrierte Zinkenverstellgerät mit Wellengabelzinken und integriertem Seitenschieber



## Technische Daten

- Technische Daten inkl. Gabelzinken
- Kapazität Gabelzinken
- Technische Daten ohne Seitenplatten des Gabelträgers
- Selbstschmierende obere Gleitlager
- Mit integriertem Seitenschieber
- Mit verchromter oberer Welle

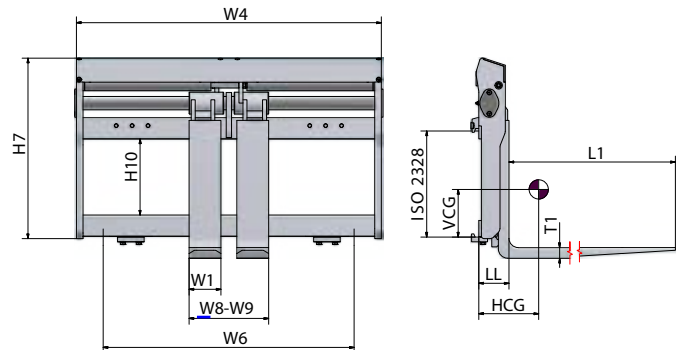
Modell	Kapazität	W8-W9	W4	Gabelzinken L1 x W1 x T1	H10	H7	LL	HCG	VCG	Gewicht
	kg/mm	mm	mm	mm	mm	mm	mm	mm	mm	kg
<a href="#">PJI20T.090</a>	2000/500	340-780	900	1200 x 100 x 40	210	565	104	225	182	192
<a href="#">PJI20T.095</a>	2000/500	340-830	950	1200 x 100 x 40	210	565	104	222	185	195
<a href="#">PJI20T.100</a>	2000/500	340-880	1000	1200 x 100 x 40	210	565	104	219	188	198
<a href="#">PJI20T.105</a>	2000/500	340-930	1050	1200 x 100 x 40	210	565	104	217	191	201
<a href="#">PJI20T.110</a>	2000/500	340-980	1100	1200 x 100 x 40	210	565	104	213	194	205
<a href="#">PJI20T.115</a>	2000/500	340-1030	1150	1200 x 100 x 40	210	565	104	209	196	208
<a href="#">PJI25T.090</a>	2500/500	340-780	900	1200 x 100 x 40	227	565	104	249	175	209
<a href="#">PJI25T.095</a>	2500/500	340-830	950	1200 x 100 x 40	227	565	104	247	177	212
<a href="#">PJI25T.100</a>	2500/500	340-880	1000	1200 x 100 x 40	227	565	104	245	179	215
<a href="#">PJI25T.105</a>	2500/500	340-930	1050	1200 x 100 x 40	227	565	104	242	182	218
<a href="#">PJI25T.110</a>	2500/500	340-980	1100	1200 x 100 x 40	227	565	104	239	185	222
<a href="#">PJI25T.115</a>	2500/500	340-1030	1150	1200 x 100 x 40	227	565	104	237	187	225
<a href="#">PJI25T.125</a>	2500/500	340-1130	1250	1200 x 100 x 40	227	565	104	235	189	231
<a href="#">PJI25T.135</a>	2500/500	340-1230	1350	1200 x 100 x 40	227	565	104	233	191	238
<a href="#">PJI25T.150</a>	2500/500	340-1380	1500	1200 x 100 x 40	227	565	104	231	193	249
<a href="#">PJI35T.110</a>	3500/500	340-980	1100	1200 x 120 x 45	383	660	110	228	199	285
<a href="#">PJI35T.115</a>	3500/500	340-1030	1150	1200 x 120 x 45	383	660	110	225	201	290
<a href="#">PJI35T.120</a>	3500/500	340-1080	1200	1200 x 120 x 45	383	660	110	222	204	298
<a href="#">PJI35T.130</a>	3500/500	340-1180	1300	1200 x 120 x 45	383	660	110	219	206	305
<a href="#">PJI35T.150</a>	3500/500	340-1380	1500	1200 x 120 x 45	383	660	110	217	209	320
<a href="#">PJI50T.115</a>	5000/500	420-1030	1150	1200 x 125 x 50	315	680	120	224	208	390
<a href="#">PJI50T.125</a>	5000/500	420-1130	1250	1200 x 125 x 50	315	680	120	219	215	402
<a href="#">PJI50T.140</a>	5000/500	420-1280	1400	1200 x 125 x 50	315	680	120	216	223	412
<a href="#">PJI50T.150</a>	5000/500	420-1380	1500	1200 x 125 x 50	315	680	120	213	225	430
<a href="#">PJI50T.170</a>	5000/500	420-1580	1700	1200 x 125 x 50	315	680	120	209	228	445
<a href="#">PJI55T.140</a>	5000/600	455-1255	1400	1200 x 150 x 60	381	810	145	216	255	485
<a href="#">PJI55T.150</a>	5000/600	455-1355	1500	1200 x 150 x 60	381	810	145	208	252	498
<a href="#">PJI55T.170</a>	5000/600	455-1555	1700	1200 x 150 x 60	381	810	145	201	252	520

Anbaugerät nicht zum Klammern zwischen den Gabelzinken empfohlen

Auf Anfrage erhältlich

- Lastschutzzitter

# Zinkenverstellgerät mit Wellengabelzinken ohne Seitenschieber



## Technische Daten

- W6 - Minimale Breite vom Gabelträger
- Kapazität Gabelzinken
- Technische Daten inkl. Gabelzinken
- Selbstschmierende obere Gleitlager
- Mit verchromter oberer Welle
- Ohne separaten Seitenschieber

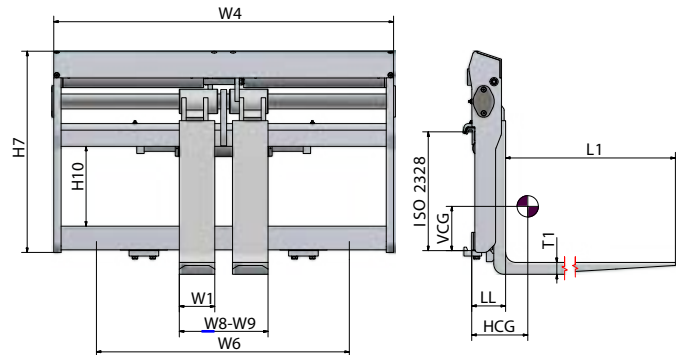
Modell	Kapazität	W8-W9	W4	W6	Gabelzinken L1 x W1 x T1	H10	H7	LL	HCG	VCG	Gewicht	ISO 2328
	kg/mm	mm	mm	mm	mm	mm	mm	mm	mm	mm	kg	
<a href="#">PF25.098</a>	2500/500	300-910	980	800	1200 x 120 x 40	290	640	110	190	192	189	2A
<a href="#">PF25.104</a>	2500/500	300-970	1040	800	1200 x 120 x 40	290	640	110	185	192	193	2A
<a href="#">PF25.110</a>	2500/500	300-1030	1100	900	1200 x 120 x 40	290	640	110	182	192	237	2A
<a href="#">PF25.115</a>	2500/500	300-1080	1150	900	1200 x 120 x 40	290	640	110	180	192	239	2A
<a href="#">PF25.125</a>	2500/500	300-1180	1250	1000	1200 x 120 x 40	290	640	110	178	194	245	2A
<a href="#">PF25.130</a>	2500/500	300-1230	1300	1000	1200 x 120 x 40	290	640	110	175	194	247	2A
<a href="#">PF25.150</a>	2500/500	300-1430	1500	1100	1200 x 120 x 40	290	640	110	170	194	258	2A
<a href="#">PF50.110</a>	5000/500	340-1040	1100	900	1200 x 150 x 50	395	750	140	250	228	375	3A
<a href="#">PF50.115</a>	5000/500	340-1090	1150	900	1200 x 150 x 50	395	750	140	247	228	380	3A
<a href="#">PF50.125</a>	5000/500	340-1190	1250	1000	1200 x 150 x 50	395	750	140	245	228	390	3A
<a href="#">PF50.135</a>	5000/500	340-1290	1350	1000	1200 x 150 x 50	395	750	140	243	229	400	3A
<a href="#">PF50.155</a>	5000/500	340-1490	1550	1200	1200 x 150 x 50	395	750	140	241	229	419	3A
<a href="#">PF50.165</a>	5000/500	340-1590	1650	1200	1200 x 150 x 50	395	750	140	239	229	429	3A
<a href="#">PF60.150</a>	6000/600	570-1420	1500	1200	1200 x 150 x 60	300	870	165	180	312	639	4A
<a href="#">PF60.170</a>	6000/600	570-1620	1700	1400	1200 x 150 x 60	300	870	165	175	312	679	4A
<a href="#">PF60.190</a>	6000/600	570-1820	1900	1600	1200 x 150 x 60	300	870	165	170	312	719	4A
<a href="#">PF80.180</a>	8000/600	570-1720	1800	1500	1200 x 150 x 70	300	870	175	170	291	757	4A
<a href="#">PF80.200</a>	8000/600	570-1920	2000	1600	1200 x 150 x 70	300	870	175	165	291	797	4A
<a href="#">PF80.220</a>	8000/600	570-2120	2200	1800	1200 x 150 x 70	300	870	175	160	291	837	4A
<a href="#">PF120.220</a>	12000/600	670-2080	2200	1900	1200 x 200 x 70	350	870	260	210	320	1270	4A

Anbaugerät nicht zum Klammern zwischen den Gabelzinken empfohlen

### Auf Anfrage erhältlich

- Klasse B Gabelzinken

# Zinkenverstellgerät mit Wellengabelzinken mit Seitenschieber



## Technische Daten

- W6 - Minimale Breite vom Gabelträger
- Kapazität Gabelzinken
- Technische Daten inkl. Gabelzinken
- Selbstschmierende obere Gleitlager
- Mit verchromter oberer Welle
- Mit separatem Seitenschieber
- Gesamthub Seitenschieber 100 + 100 mm (FEM 2 - FEM 3)
- Gesamthub Seitenschieber 150 + 150 mm (FEM 4)

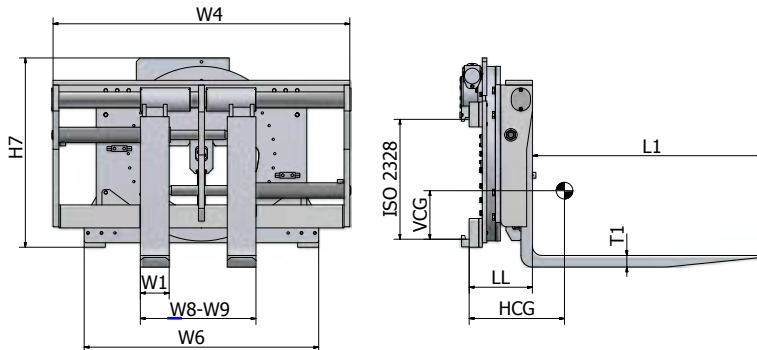
Modell	Kapazität	W8-W9	W4	W6	Gabelzinken L1 x W1 x T1	H10	H7	LL	HCG	VCG	Gewicht	ISO 2328
<a href="#">PF25T.098</a>	2500/500	300-910	980	800	1200 x 120 x 40	240	640	115	195	193	190	2A
<a href="#">PF25T.104</a>	2500/500	300-970	1040	800	1200 x 120 x 40	240	640	115	190	193	194	2A
<a href="#">PF25T.110</a>	2500/500	300-1030	1100	900	1200 x 120 x 40	240	640	115	187	193	234	2A
<a href="#">PF25T.115</a>	2500/500	300-1080	1150	900	1200 x 120 x 40	240	640	115	185	194	236	2A
<a href="#">PF25T.125</a>	2500/500	300-1180	1250	1000	1200 x 120 x 40	240	640	115	183	194	242	2A
<a href="#">PF25T.130</a>	2500/500	300-1230	1300	1000	1200 x 120 x 40	240	640	115	180	194	244	2A
<a href="#">PF25T.150</a>	2500/500	300-1430	1500	1100	1200 x 120 x 40	240	640	115	175	194	255	2A
<a href="#">PF50T.110</a>	5000/500	340-1040	1100	900	1200 x 150 x 50	310	750	142	244	235	367	3A
<a href="#">PF50T.115</a>	5000/500	340-1090	1150	900	1200 x 150 x 50	310	750	142	241	235	372	3A
<a href="#">PF50T.125</a>	5000/500	340-1190	1250	1000	1200 x 150 x 50	310	750	142	239	235	380	3A
<a href="#">PF50T.135</a>	5000/500	340-1290	1350	1000	1200 x 150 x 50	310	750	142	237	237	403	3A
<a href="#">PF50T.155</a>	5000/500	340-1490	1550	1200	1200 x 150 x 50	310	750	142	234	237	422	3A
<a href="#">PF50T.165</a>	5000/500	340-1590	1650	1200	1200 x 150 x 50	310	750	142	232	237	432	3A
<a href="#">PF60T.150</a>	6000/600	570-1420	1500	1200	1200 x 150 x 60	300	870	165	180	324	663	4A
<a href="#">PF60T.170</a>	6000/600	570-1620	1700	1400	1200 x 150 x 60	300	870	165	175	326	703	4A
<a href="#">PF60T.190</a>	6000/600	570-1820	1900	1600	1200 x 150 x 60	300	870	165	170	328	743	4A
<a href="#">PF80T.180</a>	8000/600	570-1720	1800	1500	1200 x 150 x 70	300	870	165	170	302	781	4A
<a href="#">PF80T.200</a>	8000/600	570-1920	2000	1600	1200 x 150 x 70	300	870	165	165	304	821	4A
<a href="#">PF80T.220</a>	8000/600	570-2120	2200	1800	1200 x 150 x 70	300	870	165	160	307	861	4A
<a href="#">PF120T.220</a>	12000/600	670-2080	2200	1900	1200 x 200 x 70	350	870	260	210	325	1290	4A

Anbaugerät nicht zum Klammern zwischen den Gabelzinken empfohlen

**Auf Anfrage erhältlich**

- Klasse B Gabelzinken

# 360° drehbares Zinkenverstellgerät mit Wellengabelzinken



## Technische Daten

- W6 - Minimale Breite vom Gabelträger
- Technische Daten inkl. Gabelzinken
- Selbstschmierende obere Gleitlager
- Mit verchromter oberer Welle
- Ohne Seitenschieber

Modell	Kapazität Gabelzinken	Kapazität Rotation	W8-W9	W4	W6	Gabelzinken L1 x W1 x T1	H7	LL	HCG	VCG	Gewicht	ISO 2328
	kg/mm	kg/mm	mm	mm	mm	mm	mm	mm	mm	mm	kg	
<a href="#">PFR25.104</a>	2500/500	2000/500	320-970	1040	750	1200 x 120 x 40	742	234	225	254	415	2A
<a href="#">PFR25.110</a>	2500/500	2000/500	320-1030	1100	750	1200 x 120 x 40	742	234	222	250	425	2A
<a href="#">PFR25.120</a>	2500/500	2000/500	320-1130	1200	750	1200 x 120 x 40	742	234	218	245	440	2A
<a href="#">PFR25.130</a>	2500/500	2000/500	320-1230	1300	750	1200 x 120 x 40	742	234	213	240	462	2A
<a href="#">PFR50.110</a>	5000/500	3500/500	420-1010	1100	1050	1200 x 150 x 50	840	279	234	295	707	3A
<a href="#">PFR50.120</a>	5000/500	3500/500	420-1110	1200	1050	1200 x 150 x 50	840	279	231	292	722	3A
<a href="#">PFR50.130</a>	5000/500	3500/500	420-1210	1300	1050	1200 x 150 x 50	840	279	228	291	735	3A
<a href="#">PFR50.140</a>	5000/500	3500/500	420-1310	1400	1050	1200 x 150 x 50	840	279	224	290	755	3A
<a href="#">PFR60.155</a>	6000/600	4000/600	570-1450	1550	1250	1200 x 150 x 60	989	330	258	383	1120	4A
<a href="#">PFR60.180</a>	6000/600	4000/600	570-1700	1800	1250	1200 x 150 x 60	989	330	255	380	1170	4A

Anbaugerät nicht zum Klammern zwischen den Gabelzinken empfohlen

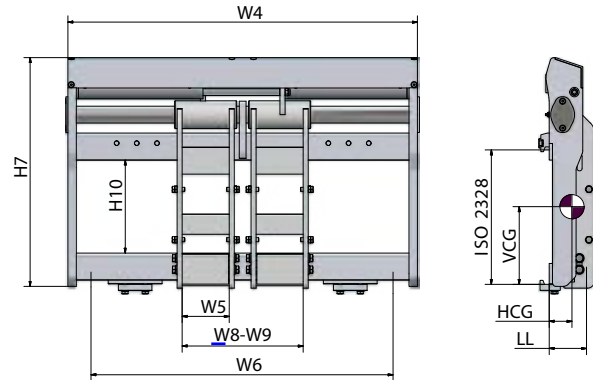
### Optionen

- Separater Seitenschieber 100 + 100 mm für ISO/FEM 2
- Separater Seitenschieber 100 + 100 mm für ISO/FEM 3
- Separater Seitenschieber 100 + 100 mm für ISO/FEM 4
- Untere Schnellwechsellhaken der Klasse 2 oder Klasse 3
- Untere Schnellwechsellhaken der Klasse 4

### Auf Anfrage erhältlich

- Lastschutzgitter
- Klasse B Gabelzinken

# Zinkenverstellgerät für intensiven Gebrauch mit Stangenmontiertem FEM Gabeltaschen ohne Seitenschieber



## Technische Daten

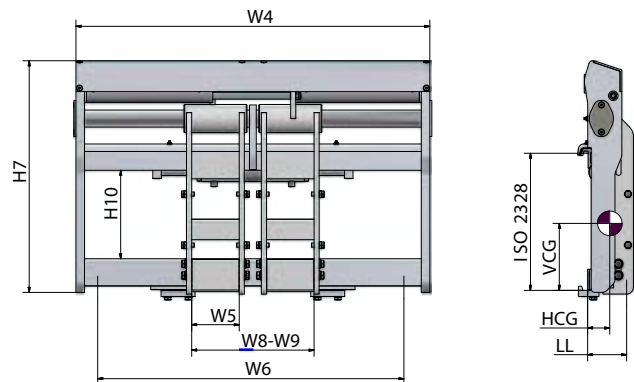
- W6 - Minimale Breite vom Gabelträger
- W5 - Gabelzinken Adapterbreite
- Technische Daten ohne Gabelzinken
- Maximal empfohlene Gabellänge 1600 mm (FEM 2 - FEM 3)
- Maximal empfohlene Gabellänge 2600 mm (FEM 4)
- Selbstschmierende obere Gleitlager
- Mit verchromter oberer Welle
- Ohne separaten Seitenschieber
- Standard-Gabelzinken können einfach angebaut werden

Modell	Kapazität	W8-W9	W4	W6	W5	H10	H7	LL	HCG	VCG	Gewicht	ISO 2328
	kg/mm	mm	mm	mm	mm	mm	mm	mm	mm	mm	kg	
<a href="#">PFA25.098</a>	2500/500	360-870	980	800	130	290	640	104	54	340	124	2
<a href="#">PFA25.104</a>	2500/500	360-930	1040	800	130	290	640	104	54	340	147	2
<a href="#">PFA25.110</a>	2500/500	360-990	1100	900	130	290	640	104	54	340	150	2
<a href="#">PFA25.115</a>	2500/500	360-1040	1150	900	130	290	640	104	54	342	152	2
<a href="#">PFA25.125</a>	2500/500	360-1140	1250	1000	130	290	640	104	54	342	158	2
<a href="#">PFA25.130</a>	2500/500	360-1190	1300	1000	130	290	640	104	54	342	160	2
<a href="#">PFA25.150</a>	2500/500	360-1390	1500	1100	130	290	640	104	54	342	171	2
<a href="#">PFA50.110</a>	5000/500	400-980	1100	900	150	390	750	133	60	376	223	3
<a href="#">PFA50.115</a>	5000/500	400-1030	1150	900	150	390	750	133	60	376	228	3
<a href="#">PFA50.125</a>	5000/500	400-1130	1250	1000	150	390	750	133	60	376	237	3
<a href="#">PFA50.135</a>	5000/500	400-1230	1350	1000	150	390	750	133	60	378	244	3
<a href="#">PFA50.155</a>	5000/500	400-1430	1550	1200	150	390	750	133	60	378	254	3
<a href="#">PFA50.165</a>	5000/500	400-1530	1650	1200	150	390	750	133	60	378	274	3
<a href="#">PFA60.120</a>	6000/600	515-1065	1200	1100	200	300	870	200	95	436	470	4
<a href="#">PFA60.135</a>	6000/600	515-1215	1350	1100	200	300	870	200	95	436	490	4
<a href="#">PFA60.150</a>	6000/600	515-1365	1500	1200	200	300	870	200	95	436	512	4
<a href="#">PFA60.170</a>	6000/600	515-1565	1700	1400	200	300	870	200	95	436	552	4
<a href="#">PFA60.190</a>	6000/600	515-1765	1900	1600	200	300	870	200	95	440	592	4
<a href="#">PFA80.180</a>	8000/600	515-1665	1800	1500	200	300	870	200	95	437	596	4
<a href="#">PFA80.200</a>	8000/600	515-1865	2000	1600	200	300	870	200	95	440	636	4
<a href="#">PFA80.220</a>	8000/600	515-2065	2200	1800	200	300	870	200	95	440	676	4
<a href="#">PFA120.220</a>	12000/600	560-2000	2200	1800	200	300	870	260	120	440	1050	4

Anbaugerät nicht zum Klammern zwischen den Gabelzinken empfohlen



# Zinkenverstellgerät für intensiven Gebrauch mit Stangenmontiertem FEM Gabeltaschen mit Seitenschieber



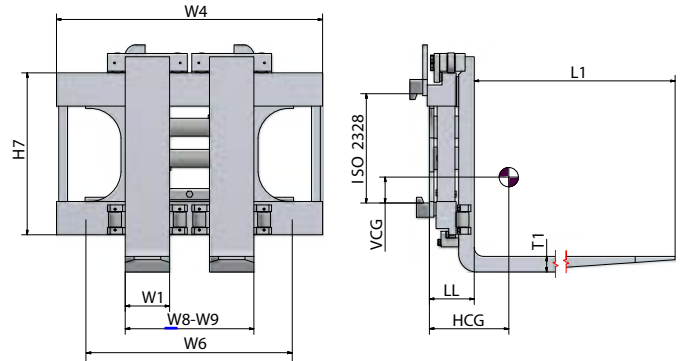
## Technische Daten

- W6 - Minimale Breite vom Gabelträger
- W5 - Gabelzinken Adapterbreite
- Technische Daten ohne Gabelzinken
- Standard-Gabelzinken können einfach angebaut werden
- Maximal empfohlene Gabellänge 1600 mm (FEM 2 - FEM 3)
- Maximal empfohlene Gabellänge 2600 mm (FEM 4)
- Selbstschmierende obere Gleitlager
- Mit verchromter oberer Welle
- Mit separatem Seitenschieber
- Gesamthub Seitenschieber 100 + 100 mm (FEM 2 - FEM 3)
- Gesamthub Seitenschieber 150 + 150 mm (FEM 4)

Modell	Kapazität	W8-W9	W4	W6	H10	W5	H7	LL	HCG	VCG	Gewicht	ISO 2328
	kg/mm	mm	mm	mm	mm	mm	mm	mm	mm	mm	kg	
<a href="#">PFA25T.098</a>	2500/500	360-870	980	800	240	130	640	104	54	336	129	2
<a href="#">PFA25T.104</a>	2500/500	360-930	1040	800	240	130	640	104	54	336	152	2
<a href="#">PFA25T.110</a>	2500/500	360-990	1100	900	240	130	640	104	54	336	155	2
<a href="#">PFA25T.115</a>	2500/500	360-1040	1150	900	240	130	640	104	54	336	157	2
<a href="#">PFA25T.125</a>	2500/500	360-1140	1250	1000	240	130	640	104	54	338	163	2
<a href="#">PFA25T.130</a>	2500/500	360-1190	1300	1000	240	130	640	104	54	338	167	2
<a href="#">PFA25T.150</a>	2500/500	360-1390	1500	1100	240	130	640	104	54	338	180	2
<a href="#">PFA50T.110</a>	5000/500	400-980	1100	900	310	150	750	135	67	378	230	3
<a href="#">PFA50T.115</a>	5000/500	400-1030	1150	900	310	150	750	135	67	378	235	3
<a href="#">PFA50T.125</a>	5000/500	400-1130	1250	1000	310	150	750	135	67	378	245	3
<a href="#">PFA50T.135</a>	5000/500	400-1230	1350	1000	310	150	750	135	67	379	252	3
<a href="#">PFA50T.155</a>	5000/500	400-1430	1550	1200	310	150	750	135	60	385	272	3
<a href="#">PFA50T.165</a>	5000/500	400-1530	1650	1200	310	150	750	135	67	379	292	3
<a href="#">PFA60T.120</a>	6000/600	515-1065	1200	1100	300	200	870	200	95	438	515	4
<a href="#">PFA60T.135</a>	6000/600	515-1215	1350	1100	300	200	870	200	95	438	536	4
<a href="#">PFA60T.150</a>	6000/600	515-1365	1500	1200	300	200	870	200	95	438	560	4
<a href="#">PFA60T.170</a>	6000/600	515-1565	1700	1400	300	200	870	200	95	438	600	4
<a href="#">PFA60T.190</a>	6000/600	515-1765	1900	1600	300	200	870	200	95	438	648	4
<a href="#">PFA80T.180</a>	8000/600	515-1665	1800	1500	300	200	870	200	95	439	664	4
<a href="#">PFA80T.200</a>	8000/600	515-1865	2000	1700	300	200	870	200	95	439	704	4
<a href="#">PFA80T.220</a>	8000/600	515-2065	2200	1900	300	200	870	200	95	439	744	4
<a href="#">PFA120T.220</a>	12000/600	560-2000	2200	1900	300	200	870	260	124	442	1144	4

Anbaugerät nicht zum Klammern zwischen den Gabelzinken empfohlen

# Zinkenverstellgerät für intensiven Gebrauch mit integrierten Gabelzinken



## Technische Daten

- > W6 - Minimale Breite vom Gabelträger
- > Technische Daten inkl. Gabelzinken
- > Geschweißte Gabelzinken
- > Kapazität Gabelzinken
- > Gabelpositionierung mit Rollen
- > Ohne Seitenschieber

Modell	Kapazität	W8-W9	W4	W6	Gabelzinken L1 x W1 x T1	H7	LL	HCG	VCG	Gewicht	ISO 2328
	kg/mm	mm	mm	mm	mm	mm	mm	mm	mm	kg	
<a href="#">PR100.200</a>	10000/600	580-1800	2000	1700	1600 x 200 x 70	730	197	225	520	1285	4A
<a href="#">PR100.220</a>	10000/600	580-2000	2200	1800	1600 x 200 x 70	730	197	218	535	1320	4A
<a href="#">PR100.240</a>	10000/600	580-2200	2400	1800	1600 x 200 x 70	730	197	208	556	1365	4A
<a href="#">PR120.200</a>	12000/600	580-1800	2000	1700	1600 x 200 x 70	730	197	220	507	1380	4A
<a href="#">PR120.220</a>	12000/600	580-2000	2200	1800	1600 x 200 x 70	730	197	214	523	1415	4A
<a href="#">PR120.240</a>	12000/600	580-2200	2400	1800	1600 x 200 x 70	730	197	204	538	1460	4A

Anbaugerät nicht zum Klammern zwischen den Gabelzinken empfohlen

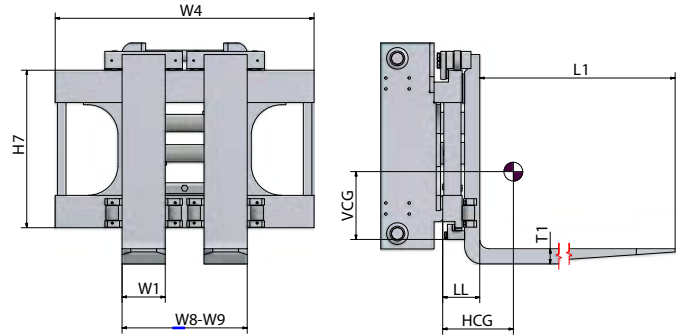
### Optionen

Integrierter Seitenschieber

### Auf Anfrage erhältlich

- > Klasse B Gabelzinken

# Integrierte Zinkenverstellgerät für intensiven Gebrauch mit integrierten Gabelzinken



## Technische Daten

- Technische Daten inkl. Gabelzinken
- Geschweißte Gabelzinken
- Kapazität Gabelzinken
- Gabelpositionierung mit Rollen
- Ohne Seitenschieber
- Technische Daten ohne Seitenplatten des Gabelträgers

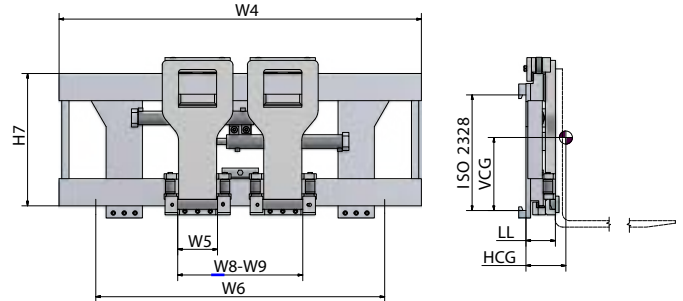
Modell	Kapazität	W8-W9	W4	Gabelzinken L1 x W1 x T1	H7	LL	HCG	VCG	Gewicht
	kg/mm	mm	mm	mm	mm	mm	mm	mm	kg
<a href="#">PRI100.200</a>	10000/600	580-1800	2000	1600 x 200 x 70	730	197	225	520	1285
<a href="#">PRI100.220</a>	10000/600	580-2000	2200	1600 x 200 x 70	730	197	218	535	1320
<a href="#">PRI100.240</a>	10000/600	580-2200	2400	1600 x 200 x 70	730	197	208	556	1365
<a href="#">PRI120.200</a>	12000/600	580-1800	2000	1600 x 200 x 70	730	197	220	507	1380
<a href="#">PRI120.220</a>	12000/600	580-2000	2200	1600 x 200 x 70	730	197	214	523	1415
<a href="#">PRI120.240</a>	12000/600	580-2200	2400	1600 x 200 x 70	730	197	204	538	1460

Diese Modelle sind in den Mast integriert. Geliefert mit Seitenplatten und Rollachsen. Mast Konstruktionszeichnungen erforderlich  
Anbaugerät nicht zum Klammern zwischen den Gabelzinken empfohlen

### Optionen

Integrierter Seitenschieber

# Zinkenverstellgerät für intensiven Gebrauch mit FEM Gabeltaschen ohne Seitenschieber



## Technische Daten

- > W6 - Minimale Breite vom Gabelträger
- > W5 - Gabelzinken Adapterbreite
- > Technische Daten ohne Gabelzinken
- > Ohne Seitenschieber
- > FEM Gabeltaschen mit Rollen
- > Standard-Gabelzinken können einfach angebaut werden

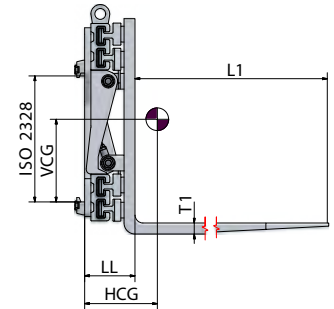
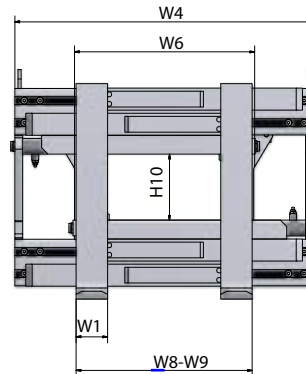
Modell	Kapazität	W8-W9	W4	W6	W5	H7	LL	HCG	VCG	Gewicht	ISO 2328
	kg/mm	mm	mm	mm	mm	mm	mm	mm	mm	mm	
<a href="#">PRA100.200</a>	10000/600	630-1820	2000	1700	200	730	162	75	418	810	4
<a href="#">PRA100.220</a>	10000/600	630-2020	2200	1800	200	730	162	74	410	880	4
<a href="#">PRA100.240</a>	10000/600	630-2220	2400	1800	200	730	162	73	403	950	4
<a href="#">PRA120.200</a>	12000/600	630-1820	2000	1700	200	730	172	83	420	855	4
<a href="#">PRA120.220</a>	12000/600	630-2020	2200	1800	200	730	172	82	414	925	4
<a href="#">PRA120.240</a>	12000/600	630-2220	2400	1800	200	730	172	81	408	995	4

Anbaugerät nicht zum Klammern zwischen den Gabelzinken empfohlen

### Optionen

Integrierter Seitenschieber

# Zinkenverstellgerät mit breiter Öffnung mit integrierten Gabelzinken



## Technische Daten

- W6 - Minimale Breite vom Gabelträger
- Technische Daten inkl. Gabelzinken
- Geschweißte Gabelzinken
- Kapazität Gabelzinken
- Ohne Seitenschieber

Modell	Kapazität	W8-W9	W4	W6	Gabelzinken L1 x W1 x T1	H10	LL	HCG	VCG	Gewicht	ISO 2328
	kg/mm	mm	mm	mm	mm	mm	mm	mm	mm	kg	
<a href="#">WF16-A0-12</a>	1600/500	560-1740	950	750	1200 x 100 x 35	210	165	202	188	299	2A
<a href="#">WF16-B0-12</a>	1600/500	560-1840	1050	750	1200 x 100 x 35	210	165	191	188	309	2A
<a href="#">WF20-A0-12</a>	2000/500	560-1740	950	750	1200 x 100 x 40	210	165	220	181	322	2A
<a href="#">WF20-B0-12</a>	2000/500	560-1840	1050	750	1200 x 100 x 40	210	165	215	181	332	2A
<a href="#">WF20-C0-12</a>	2000/500	560-1940	1150	750	1200 x 100 x 40	210	165	210	181	342	2A
<a href="#">WF23-A0-12</a>	2300/500	560-1740	950	750	1200 x 100 x 40	210	165	198	181	325	2A
<a href="#">WF23-B0-12</a>	2300/500	560-1840	1050	750	1200 x 100 x 40	210	165	193	181	335	2A
<a href="#">WF23-C0-12</a>	2300/500	560-1940	1150	750	1200 x 100 x 40	210	165	188	181	345	2A
<a href="#">WF30-A0-12</a>	3000/500	560-1840	1050	800	1200 x 120 x 45	285	178	200	213	372	3A
<a href="#">WF30-B0-12</a>	3000/500	560-1940	1150	900	1200 x 120 x 45	285	178	195	213	388	3A
<a href="#">WF30-C0-12</a>	3000/500	560-2100	1320	900	1200 x 120 x 45	285	178	188	213	401	3A
<a href="#">WF40-A0-12</a>	4000/500	560-1940	1150	900	1200 x 120 x 50	240	210	180	207	595	3A
<a href="#">WF40-B0-12</a>	4000/500	560-2100	1320	1000	1200 x 120 x 50	240	210	178	207	612	3A
<a href="#">WF40-C0-12</a>	4000/500	560-2400	1600	1050	1200 x 120 x 50	240	210	168	207	640	3A
<a href="#">WF45-A0-12</a>	4500/500	560-1940	1150	900	1200 x 150 x 50	240	210	178	205	610	3A
<a href="#">WF45-B0-12</a>	4500/500	560-2100	1320	1000	1200 x 150 x 50	240	210	175	205	627	3A
<a href="#">WF45-C0-12</a>	4500/500	560-2400	1600	1050	1200 x 150 x 50	240	210	167	205	655	3A
<a href="#">WF55-A0-12</a>	5500/500	560-2100	1320	1000	1200 x 150 x 60	330	220	186	248	657	4A
<a href="#">WF55-B0-12</a>	5500/500	560-2400	1600	1050	1200 x 150 x 60	330	220	176	248	685	4A
<a href="#">WF65-A0-12</a>	6500/600	560-2400	1600	1050	1200 x 150 x 60	330	235	181	248	815	4A
<a href="#">WF65-B0-12</a>	6500/600	560-2600	1800	1200	1200 x 150 x 60	330	235	172	248	840	4A
<a href="#">WF80-A0-12</a>	8000/600	660-2390	1800	1250	1200 x 150 x 70	250	290	205	252	1590	4A
<a href="#">WF90-A0-12</a>	9000/600	660-2590	2000	1350	1200 x 180 x 70	245	295	195	254	1680	4A

Anbaugerät nicht zum Klammern zwischen den Gabelzinken empfohlen

## Optionen

---

2 – hydraulische Funktionen - Integrierter Seitenschieber

Separater Seitenschieber 100 + 100 mm für ISO/FEM 2

Separater Seitenschieber 100 + 100 mm für ISO/FEM 3

Separater Seitenschieber 100 + 100 mm für ISO/FEM 4

2 hydraulische Funktionen – Unabhängige Armsteuerung

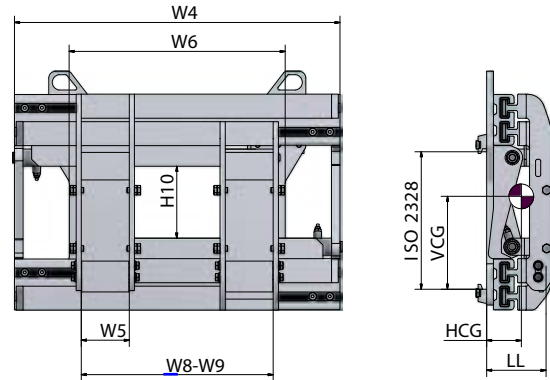
Untere Schnellwechsellhaken der Klasse 2 oder Klasse 3

Untere Schnellwechsellhaken der Klasse 4

### Auf Anfrage erhältlich

- Klasse B Gabelzinken
- Geschraubte Gabelzinken

# Zinkenverstellgerät mit breiter Öffnung mit FEM Gabeltaschen



## Technische Daten

- W6 - Minimale Breite vom Gabelträger
- W5 - Gabelzinken Adapterbreite
- Maximal empfohlene Gabellänge 1600 mm (FEM 2 - FEM 3)
- Maximal empfohlene Gabellänge 2000 mm (FEM 4)
- Ohne Seitenschieber
- Standard-Gabelzinken können einfach angebaut werden

Modell	Kapazität	W8-W9	W4	W6	W5	H10	LL	HCG	VCG	Gewicht	ISO 2328
	kg/mm	mm	mm	mm	mm	mm	mm	mm	mm	kg	
<a href="#">WA16-A0</a>	1600/500	560-1740	950	750	130	210	165	70	249	242	2
<a href="#">WA16-B0</a>	1600/500	560-1840	1050	750	130	210	165	70	249	252	2
<a href="#">WA20-A0</a>	2000/500	560-1740	950	750	130	210	165	70	247	266	2
<a href="#">WA20-B0</a>	2000/500	560-1840	1050	750	130	210	165	70	247	276	2
<a href="#">WA20-C0</a>	2000/500	560-1940	1150	750	130	210	165	70	247	286	2
<a href="#">WA23-A0</a>	2300/500	560-1740	950	750	130	210	165	70	247	248	2
<a href="#">WA23-B0</a>	2300/500	560-1840	1050	750	130	210	165	70	247	258	2
<a href="#">WA23-C0</a>	2300/500	560-1940	1150	750	130	210	165	70	247	268	2
<a href="#">WA30-A0</a>	3000/500	560-1840	1050	800	150	285	188	76	288	282	3
<a href="#">WA30-B0</a>	3000/500	560-1940	1150	900	150	285	188	76	288	300	3
<a href="#">WA30-C0</a>	3000/500	560-2100	1320	900	150	285	188	76	288	323	3
<a href="#">WA40-A0</a>	4000/500	560-1940	1150	900	150	240	225	93	311	442	3
<a href="#">WA40-B0</a>	4000/500	560-2100	1320	1000	150	240	225	93	311	459	3
<a href="#">WA40-C0</a>	4000/500	560-2400	1600	1050	150	240	225	93	311	487	3
<a href="#">WA45-A0</a>	4500/500	560-1940	1150	900	150	240	225	95	307	456	3
<a href="#">WA45-B0</a>	4500/500	560-2100	1320	1000	150	240	225	95	307	473	3
<a href="#">WA45-C0</a>	4500/500	560-2400	1600	1050	150	240	225	95	307	501	3
<a href="#">WA50-A0</a>	5000/500	560-1940	1150	900	150	240	225	98	305	530	3
<a href="#">WA50-B0</a>	5000/500	560-2100	1320	1000	150	240	225	98	305	550	3
<a href="#">WA50-C0</a>	5000/500	560-2400	1600	1050	150	240	225	98	305	580	3
<a href="#">WA55-A0</a>	5500/500	560-2100	1320	1000	200	330	235	105	291	530	4
<a href="#">WA55-B0</a>	5500/500	560-2400	1600	1050	200	330	235	105	291	558	4
<a href="#">WA65-A0</a>	6500/600	560-2380	1600	1050	200	330	250	102	295	805	4
<a href="#">WA65-B0</a>	6500/600	560-2580	1800	1200	200	330	250	107	290	825	4
<a href="#">WA80-A0</a>	8000/600	660-2390	1800	1250	200	250	305	135	290	1510	4
<a href="#">WA90-A0</a>	9000/600	600-2590	2000	1350	200	245	310	145	288	1595	4

**Anbaugerät nicht zum Klammern zwischen den Gabelzinken empfohlen**

**Optionen**

---

2 – hydraulische Funktionen - Integrierter Seitenschieber

Separater Seitenschieber 100 + 100 mm für ISO/FEM 2

Separater Seitenschieber 100 + 100 mm für ISO/FEM 3

Separater Seitenschieber 100 + 100 mm für ISO/FEM 4

2 hydraulische Funktionen – Unabhängige Armsteuerung

Untere Schnellwechsellhaken der Klasse 2 oder Klasse 3

Untere Schnellwechsellhaken der Klasse 4



## Satz mit Schnellwechsel-Unterhaken



Für weitere Informationen oder eine Preis Anfrage, bitte kontaktieren Sie Ihren Verkaufsberater

# Technische Daten

## Zinkenverstellgeräte

Modell	Positionierung						Seitenschub						Hydraulische Funktionen
	Arbeitsdruck			Durchfluss			Arbeitsdruck			Durchfluss			
	Minimale	Empfohlen-er	Maximale	Minimale	Empfohlen-er	Maximale	Minimale	Empfohlen-er	Maximale	Minimale	Empfohlen-er	Maximale	
	bar	bar	bar	l/min	l/min	l/min	bar	bar	bar	l/min	l/min	l/min	
PH25 - PH35	80	160	240	5	16	25	-	-	-	-	-	-	1
PH50 - PH55	80	160	240	8	16	30	-	-	-	-	-	-	1
PH70 - PH80	100	160	240	8	16	35	-	-	-	-	-	-	1
PH25T - PH35T	80	160	240	5	16	25	130	160	220	6	12	18	2
PH50T - PH55T	80	160	240	8	16	30	130	160	220	6	12	18	2
PH70T - PH80T	100	160	240	8	16	35	130	160	220	7	14	25	2
PL25 - PL35	80	160	220	5	16	25	-	-	-	-	-	-	1
PL50	80	160	220	8	16	30	-	-	-	-	-	-	1
PL25T - PL35T	80	160	220	5	16	25	130	160	220	6	12	18	2
PL50T	80	160	220	8	16	30	130	160	220	6	12	18	2
PJ20T - PJ35T	80	160	220	8	16	30	130	160	220	8	15	25	2
PJ50T-PJ55T	80	160	220	8	16	30	130	160	220	10	15	25	2
PJA	80	160	220	8	16	30	130	160	220	-	-	-	2
PJI20T - PJI35T	80	160	220	8	16	30	130	160	220	8	15	25	2
PJI50T-PJI55T	80	160	220	8	16	30	130	160	220	10	15	25	2
PF25	80	160	220	5	16	25	-	-	-	-	-	-	1
PF50	80	160	220	8	20	30	-	-	-	-	-	-	1
PF60 - PF120	100	160	220	12	20	40	-	-	-	-	-	-	1
PF25T	80	160	220	5	10	25	130	160	220	6	12	18	2
PF50T	80	160	220	8	20	30	130	160	220	6	12	18	2
PF60T - PF120T	100	160	220	12	20	40	130	160	220	7	14	25	2
PFA25	80	160	220	5	16	25	-	-	-	-	-	-	1
PFA50	80	160	220	8	20	30	-	-	-	-	-	-	1
PFA60 - PFA120	100	160	220	12	20	40	-	-	-	-	-	-	1
PFA25T	80	160	220	5	16	25	130	160	220	6	12	18	2
PFA50T	80	160	220	8	20	30	130	160	220	6	12	18	2
PFA60T - PFA120T	100	160	220	12	20	40	130	160	220	7	14	25	2
FP2	80	160	220	12	20	30	-	-	-	-	-	-	1
FP3 - FP5	100	160	220	12	20	30	-	-	-	-	-	-	1
FP6 - FP8	100	160	220	12	20	30	-	-	-	-	-	-	1
FPI2	80	160	220	12	20	25	-	-	-	-	-	-	1
FPI3 - FPI5	80	160	220	12	20	30	-	-	-	-	-	-	1
FPI6 - FPI8	100	160	220	12	20	30	-	-	-	-	-	-	1
PR100 - PR120	100	160	220	20	35	50	-	-	-	-	-	-	1
PRI100 - PRI120	100	160	220	20	35	50	-	-	-	-	-	-	1
PRA100 - PRA120	100	160	220	20	35	50	-	-	-	-	-	-	1
WF16 - WF23	80	160	220	12	20	30	-	-	-	-	-	-	1
WF30 - WF45	100	160	220	12	20	30	-	-	-	-	-	-	1
WF55 - WF90	100	160	220	15	25	40	-	-	-	-	-	-	1
WA16 - WA23	80	160	220	12	20	30	-	-	-	-	-	-	1
WA30 - WA50	100	160	220	12	20	30	-	-	-	-	-	-	1
WA55 - WA90	100	160	220	15	25	40	-	-	-	-	-	-	1

Modell	Positionierung						Drehen						Hydraulische Funktionen
	Arbeitsdruck			Durchfluss			Arbeitsdruck			Durchfluss			
	Minimale	Empfohlen-er	Maximale	Minimale	Empfohlen-er	Maximale	Minimale	Empfohlen-er	Maximale	Minimale	Empfohlen-er	Maximale	
	bar	bar	bar	l/min	l/min	l/min	bar	bar	bar	l/min	l/min	l/min	
PFR25	80	160	200	15	20	30	130	160	180	20	30	40	2
PFR50 - PFR60	100	160	200	15	25	35	130	160	180	20	40	65	2
PHR25 - PHR35	80	160	200	15	20	30	130	160	180	20	30	40	2
PHR50	100	160	200	15	25	35	130	160	180	20	40	65	2
WF16R - WF23R	80	160	180	15	20	30	130	160	180	20	30	40	2
WF30R - WF45R	100	160	180	15	20	30	130	160	180	20	35	45	2
WF55R - WF70R	100	160	180	15	25	40	130	160	180	25	40	65	2

# Notizen

A series of horizontal dotted lines for taking notes.





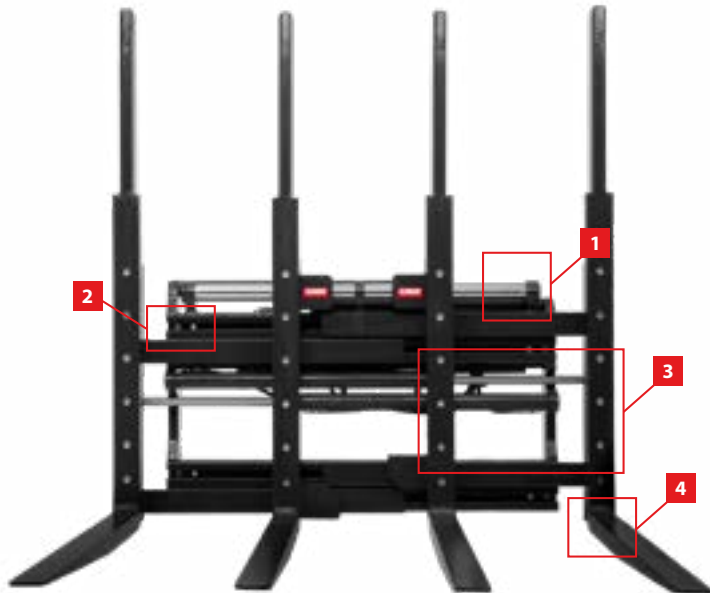
### 3. Mehrfachpalettengeräte

Das Mehrfachpalettengerät eignet sich perfekt, um gleichzeitig verschiedene Paletten zu befördern. Dank dieser Option wird die Produktivität in Ihrem Unternehmen erheblich steigern. In unserem Sortiment finden Sie [4-Zinkenverstellgeräte](#) (2 Paletten) und [6-Zinkenverstellgeräte](#) (3 Paletten).

#### Kapitelübersicht

<b>3.1</b>	Doppelpalettengeräte für Mehrpalettentransport	DPS	56
<b>3.2</b>	Dreifachpalettengeräte für Mehrpalettentransport	TPS	58
	Technische Daten Mehrfachpalettengeräte		59

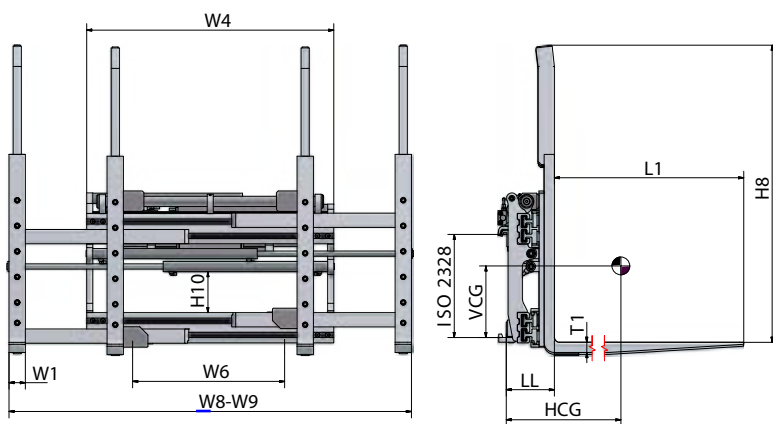
## Doppelpalettengeräte für Multi-Paletten



Unsere Mehrfachpalettengeräte sind entwickelt, um palettierte Lasten in der Lebensmittel- und Getränkeindustrie (Getränkekästen, leere Flaschen usw.) der Herstellung, dem Vertrieb und in Lagerhäusern zu befördern.

Die Mehrfachpalettengeräte, die sowohl in Innen- als auch Außenbereichen eingesetzt werden können, ermöglichen es Ihnen, mehrere Paletten schnell und mit minimaler Platzverschwendung zu handhaben und zu lagern.

Der Standard-Hydraulikmengenteiler gewährt eine synchronisierte Positionierung der Gabelzinken. In unserem Sortiment Mehrfachpalettengeräte finden Sie verschiedene 4-Zinkenverstellgeräte (DPS-Modell, 2 Paletten) aber auch 6-Zinkenverstellgeräte (TPS-Modell, 3 Paletten).



### Eigenschaften

1. Große verchromte abgerundete Stange für interne Gabelzinken und Buchsen
2. Quadratische Stahlstrangpressprofile
3. Hohe interne Sichtbarkeit
4. Verschleißschutz unter den Gabelzinken





## Technische Daten

- W6 - Minimale Breite vom Gabelträger
- Mit separatem Seitenschieber
- Gesamthub Seitenschieber 100 + 100 mm
- integrierter Mengenteiler
- Geschraubte Gabelzinken

Modell	Kapazität	W8-W9	W4	W6	Gabelzinken L1 x W1 x T1	H8	H10	LL	HCG	VCG	Gewicht	ISO 2328
	kg/mm	mm	mm	mm	mm	mm	mm	mm	mm	mm	kg	
<b>Modell für Europaletten (800 x 1200 mm)</b>												
<a href="#">DPS16</a>	1600/600	560-1720	950	800	1150 x 80 x 50	1300	160	230	230	256	555	2A
<a href="#">DPS18</a>	1800/600	560-1970	1200	800	1150 x 80 x 50	1450	160	230	222	252	620	2A
<a href="#">DPS25</a>	2500/600	560-1970	1200	850	1150 x 80 x 50	1450	200	235	228	253	635	3A
<a href="#">DPS32</a>	3200/600	560-1970	1200	900	1150 x 80 x 50	1450	200	235	228	325	640	3A
<a href="#">DPS36</a>	3600/600	560-1970	1250	900	1150 x 80 x 60	1450	250	265	235	317	770	3A
<a href="#">DPS40</a>	4000/600	560-1970	1250	900	1150 x 80 x 60	1450	250	275	235	350	830	4A
<a href="#">DPS1812</a>	1800/1200	560-1970	1250	950	2350 x 80 x 65	1450	250	270	517	312	986	3A
<a href="#">DPS1812-4</a>	1800/1200	560-1970	1250	950	2350 x 80 x 65	1450	250	285	509	332	1015	4A
<a href="#">DPS2612</a>	2600/1200	560-1970	1300	950	2350 x 80 x 70	1450	250	275	528	311	1011	3A
<a href="#">DPS2612-4</a>	2600/1200	560-1970	1300	950	2350 x 80 x 70	1450	250	290	519	329	1040	4A
<b>Modell für internationale Paletten (1000 x 1200 mm)</b>												
<a href="#">DPS16A</a>	1600/600	660-1820	950	800	1150 x 80 x 50	1450	160	230	230	254	555	2A
<a href="#">DPS18A</a>	1800/600	660-2070	1200	800	1150 x 80 x 50	1450	160	230	222	250	605	2A
<a href="#">DPS25A</a>	2500/600	660-2070	1200	850	1150 x 80 x 50	1450	200	235	218	251	635	3A
<a href="#">DPS32A</a>	3200/600	660-2070	1200	900	1150 x 80 x 50	1450	200	235	227	323	642	3A
<a href="#">DPS36A</a>	3600/600	660-2070	1250	900	1150 x 80 x 60	1450	250	265	235	315	772	3A
<a href="#">DPS40A</a>	4000/600	660-2070	1250	900	1150 x 80 x 60	1450	250	275	235	347	830	4A
<a href="#">DPS1812A</a>	1800/1200	660-2070	1250	950	2350 x 80 x 65	1450	250	285	529	245	1090	3A
<a href="#">DPS1812-4A</a>	1800/1200	660-2070	1250	950	2350 x 80 x 65	1450	250	285	509	331	1015	4A
<a href="#">DPS2612A</a>	2600/1200	660-2070	1300	950	2350 x 80 x 70	1450	250	275	528	310	1011	3A
<a href="#">DPS2612-4A</a>	2600/1200	660-2070	1300	950	2350 x 80 x 70	1450	250	290	519	328	1040	4A

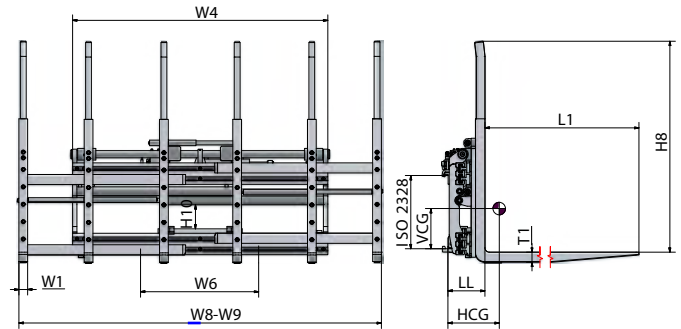
Anbaugerät nicht zum Klammern zwischen den Gabelzinken empfohlen

### Auf Anfrage erhältlich

- Modelle ohne Seitenschieber
- Andere Gabelabmessungen
- Modelle mit Lasthalter



# Dreifachpalettengeräte für Multi-Paletten



## Technische Daten

- > W6 - Minimale Breite vom Gabelträger
- > Mit separatem Seitenschieber
- > Gesamthub Seitenschieber 100 + 100 mm
- > integrierter Mengenteiler
- > Geschraubte Gabelzinken

Modell	Kapazität	W8-W9	W4	W6	Gabelzinken L1 x W1 x T1	H8	H10	LL	HCG	VCG	Gewicht	ISO 2328
	kg/mm	mm	mm	mm	mm	mm	mm	mm	mm	mm	kg	
<b>Modell für Europaletten (800 x 1200 mm)</b>												
<a href="#">TPS30.156</a>	3000/600	560-2300	1560	1100	1150 x 60 x 50	1450	200	240	235	293	755	3A
<a href="#">TPS30.166</a>	3000/600	560-2400	1660	1100	1150 x 60 x 50	1450	200	240	225	294	775	3A
<a href="#">TPS30.176</a>	3000/600	560-2500	1760	1100	1150 x 60 x 50	1450	200	240	215	295	795	3A
<a href="#">TPS36.156</a>	3600/600	560-2300	1560	1100	1150 x 60 x 60	1450	200	250	235	292	790	3A
<a href="#">TPS36.166</a>	3600/600	560-2400	1660	1100	1150 x 60 x 60	1450	200	250	226	294	810	3A
<a href="#">TPS36.176</a>	3600/600	560-2500	1760	1100	1150 x 60 x 60	1450	200	250	217	295	830	3A
<a href="#">TPS45.166</a>	4500/600	560-2400	1660	1200	1150 x 60 x 65	1450	200	255	218	325	845	4A
<a href="#">TPS45.176</a>	4500/600	560-2500	1760	1200	1150 x 60 x 65	1450	200	255	215	320	856	4A
<b>Modell für internationale Paletten (1000 x 1200 mm)</b>												
<a href="#">TPS30A</a>	3000/600	660-2900	1960	1100	1150 x 60 x 50	1450	200	240	235	287	815	3A
<a href="#">TPS36A</a>	3600/600	660-2900	1960	1100	1150 x 60 x 60	1450	200	250	230	282	850	3A
<a href="#">TPS45A</a>	4500/600	660-2900	1960	1300	1150 x 60 x 65	1450	200	255	228	318	875	4A

Anbaugerät nicht zum Klammern zwischen den Gabelzinken empfohlen

### Auf Anfrage erhältlich

- > Modelle ohne Seitenschieber

# Technische Daten

## Multi-Zinkenverstellgeräte

Modell	Positionierung						Seitenschub						Hydraulische Funktionen
	Arbeitsdruck			Durchfluss			Arbeitsdruck			Durchfluss			
	Minimale	Empfohlen-er	Maximale	Minimale	Empfohlen-er	Maximale	Minimale	Empfohlen-er	Maximale	Minimale	Empfohlen-er	Maximale	
	bar	bar	bar	l/min	l/min	l/min	bar	bar	bar	l/min	l/min	l/min	
<a href="#">DPS16 - DPS18</a>	100	150	180	15	20	25	130	160	200	7	14	25	2
<a href="#">DPS25 - DPS36</a>	100	150	180	15	20	30	130	160	200	10	14	25	2
<a href="#">DPS40</a>	100	150	180	15	20	40	130	160	200	10	14	25	2
<a href="#">DPS1812</a>	100	150	180	15	20	30	130	160	200	10	14	25	2
<a href="#">DPS1812-4</a>	100	150	180	15	20	30	130	160	200	10	14	25	2
<a href="#">DPS2612</a>	100	150	180	15	20	40	130	160	200	10	14	25	2
<a href="#">DPS2612-4</a>	100	150	180	15	20	40	130	160	200	10	14	25	2
<a href="#">DPS16 - DPS18A</a>	100	150	180	15	20	25	130	160	200	7	14	25	2
<a href="#">DPS25A - DPS36A</a>	100	150	180	15	20	30	130	160	200	10	14	25	2
<a href="#">DPS40A</a>	100	150	180	15	20	40	130	160	200	10	14	25	2
<a href="#">DPS1812A</a>	100	150	180	15	20	30	130	160	200	10	14	25	2
<a href="#">DPS1812-4A</a>	100	150	180	15	20	30	130	160	200	10	14	25	2
<a href="#">DPS2612A</a>	100	150	180	15	20	40	130	160	200	10	14	25	2
<a href="#">DPS2612-4A</a>	100	150	180	15	20	40	130	160	200	10	14	25	2
<a href="#">TPS30 - TPS36</a>	100	150	180	15	25	40	130	160	200	10	14	25	2
<a href="#">TPS45</a>	100	150	180	15	25	40	130	160	200	10	14	25	2
<a href="#">TPS30A - TPS36A</a>	100	150	180	15	25	40	130	160	200	10	14	25	2
<a href="#">TPS45A</a>	100	150	180	15	25	40	130	160	200	10	14	25	2





## 4. Drehgeräte

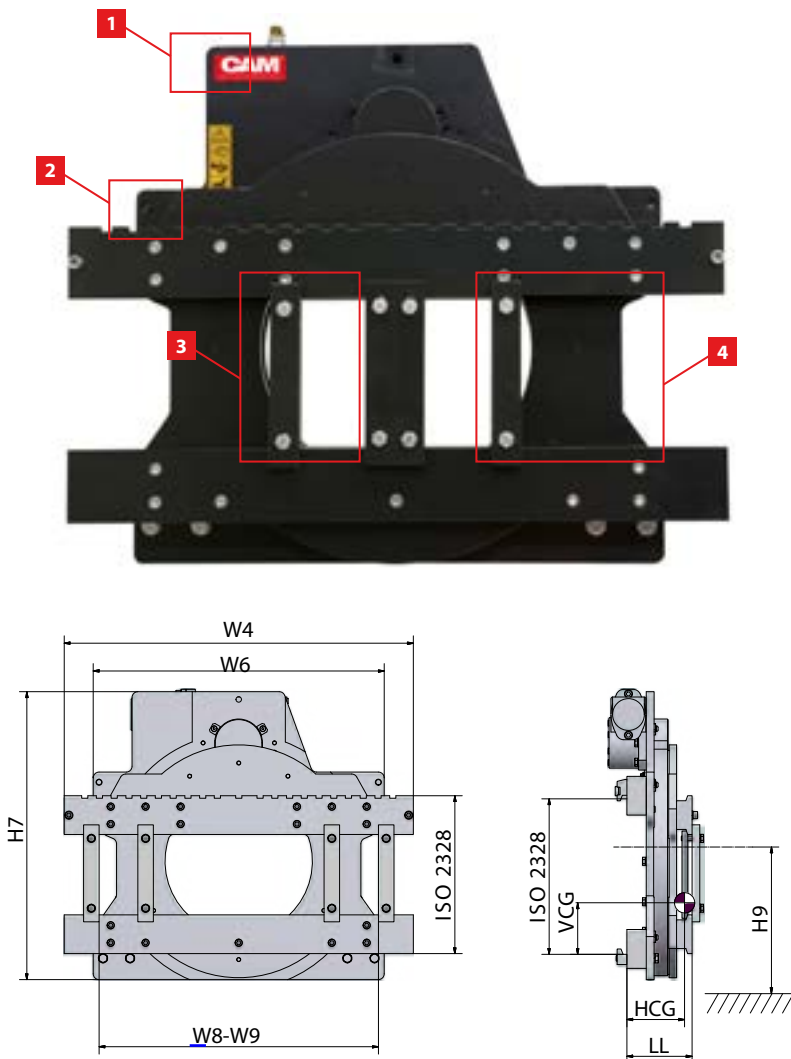
Mit Drehgeräten können Sie die Gabelzinken Ihres Gabelstaplers drehen, um Lasten sicher und effizient zu drehen für Entsorgung. Wir verfügen über verschiedene Modelle in unserem Sortiment, die für Ihre beruflichen Anforderungen abgestimmt sind. Wir bieten sogar eine Version, speziell für die Fischerei.

### Kapitelübersicht

<b>4.1</b>	360° Drehgeräte ohne Seitenschieber	PRC	62
<b>4.2</b>	360° Drehgeräte ohne Seitenschieber, Marineversion	<a href="#">PRC-Z</a>	64
<b>4.3</b>	360° Drehgeräte mit Seitenschieber	<a href="#">PRC-T</a>	66
	Technische Daten Drehgeräte		76

## 360° Drehgeräte ohne Seitenschieber

Das Standard-PRC-Modell gewährleistet eine kontinuierliche 360°-Drehung. Dank der mitgelieferten Gabelzinkensicherung können Standardgabelzinken befestigt werden.



### Eigenschaften

1. Motor gut geschützt durch den Rahmen
2. Verzahnte obere Schiene
3. Hohe interne Sichtbarkeit
4. Geschraubte Stangen für einfache Längenänderung





## Technische Daten

- W6 - Minimale Breite vom Gabelträger
- Inklusive Gabelstangen und Gabelsicherungsringen
- Ohne Seitenschieber

Modell	Kapazität	W8-W9	W4	W6	H9	H7	Drehmoment	RS	LL	HCG	VCG	Gewicht	ISO 2328
	kg/mm	mm	mm	mm	mm	mm	kN.m/ 140 bar	rpm	mm	mm	mm	kg	
<a href="#">PRC8D</a>	1000/500	<a href="#">210-820</a>	900	750	314	742	4	5.5	165	80	289	245	2
<a href="#">PRC18D</a>	1800/500	<a href="#">210-820</a>	900	750	314	742	4	5.5	170	80	289	249	2
<a href="#">PRC22D</a>	2200/500	<a href="#">210-960</a>	1040	750	314	775	5.5	4.8	170	80	286	260	2
<a href="#">PRC28D</a>	2800/500	<a href="#">310-1070</a>	1150	900	415	775	6.8	3.4	170	85	322	344	3
<a href="#">PRC32D</a>	3200/500	<a href="#">310-1070</a>	1150	900	415	775	8.5	2.8	175	85	322	347	3
<a href="#">PRC40D</a>	4000/500	<a href="#">330-1220</a>	1300	1050	420	840	9.8	2.4	185	85	318	437	3
<a href="#">PRC45D</a>	4500/500	<a href="#">330-1220</a>	1300	1050	420	840	9.8	2.4	185	90	318	450	3
<a href="#">PRC55D</a>	5500/600	<a href="#">380-1195</a>	1300	1250	572	960	16	1.5	210	110	362	613	4
<a href="#">PRC70D</a>	7000/600	<a href="#">615-1615</a>	1750	1200	590	1060	16	1.5	284	155	435	1135	4
<a href="#">PRC80D</a>	8000/600	<a href="#">615-1715</a>	1850	1200	590	1060	16	1.5	284	154	439	1150	4

### Optionen

[Gusseisernes-Set \(Front- und Rückabdeckung\)](#)

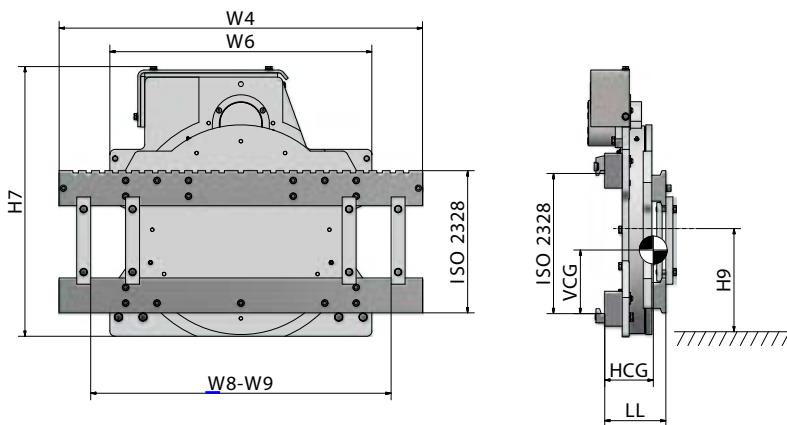
### Auf Anfrage erhältlich

- Unterschiedliche Länge der Gabelstange
- Modell mit Wellengabelzinken
- 180° Drehgeräte Set
- Marineversion
- Dritter Gabelhaken, um an der Gabelzinke anzuschweißen für mehr Stabilität

## 360° Drehgeräte ohne Seitenschieber, Marineversion



Dieses Drehgerät ist speziell für die Fischerei entwickelt. Eine zusätzliche verzinkte Schicht wurde auf die delikatesten oder empfindlichsten Teile aufgetragen. Auf diese Weise kann Salz den Innenraum des Drehgerätes nicht erreichen und diese Teile werden von Salzwasser nicht betroffen.



### Eigenschaften

1. Front- und Rückenschutz, um das Zentralloch im Drehgerät zu schließen
2. Geschütztes Getriebe auf dem Reduktor
3. Sonderschicht (Pulverbeschichtung/verzinkt) auf allen externen Komponenten
4. Spezieller kalter Galvanisierlack für das Lager
5. Zusätzliche sehr widerstandsfähige Dichtungen für Lagerschutz
6. Abgedichtete Schrauben mit marinem Silikon



## Technische Daten

- › W6 - Minimale Breite vom Gabelträger
- › Inklusive Gabelstangen und Gabelsicherungsringen
- › Ohne Seitenschieber

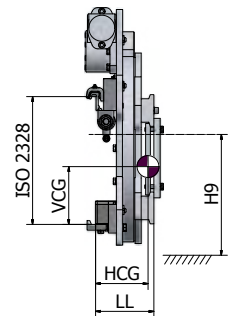
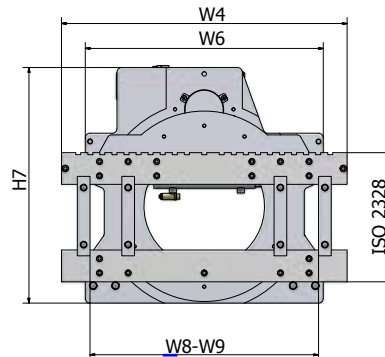
Modell	Kapazität	W8-W9	W4	W6	H9	H7	Drehmoment	RS	LL	HCG	VCG	Gewicht	ISO 2328
	kg/mm	mm	mm	mm	mm	mm	kN.m/ 140 bar	rpm	mm	mm	mm	kg	
<a href="#">PRC8D.Z</a>	1000/500	210-820	900	750	314	742	4	5.5	170	90	292	242	2
<a href="#">PRC18D.Z</a>	1800/500	210-820	900	750	314	742	4	5.5	170	90	292	255	2
<a href="#">PRC22D.Z</a>	2200/500	210-960	1040	750	314	775	5.5	4.8	175	90	288	258	2
<a href="#">PRC28D.Z</a>	2800/500	310-1070	1150	900	415	775	6.8	3.4	195	95	288	332	3
<a href="#">PRC32D.Z</a>	3200/500	310-1070	1150	900	415	775	8.5	2.8	200	95	288	352	3

## Auf Anfrage erhältlich

- › Unterschiedliche Länge der Gabelstange
- › Dritter Gabelhaken, um an der Gabelzinke anzuschweißen für mehr Stabilität



# 360° Drehgeräte mit Seitenschieber



## Technische Daten

- W6 - Minimale Breite vom Gabelträger
- Inklusive Gabelstangen und Gabelsicherungsringen
- Mit separatem Seitenschieber
- Gesamthub Seitenschieber 100 + 100 mm (FEM 2 - FEM 3)
- Gesamthub Seitenschieber 150 + 150 mm (FEM 4)

Modell	Kapazität	W8-W9	W4	W6	H9	H7	Drehmo- ment	RS	LL	HCG	VCG	Gewicht	ISO 2328
	kg/mm	mm	mm	mm	mm	mm	kN.m/ 140 bar	rpm	mm	mm	mm	kg	
<a href="#">PRC8DT</a>	1000/500	210-820	900	980	314	742	4	5.5	170	90	292	247	2
<a href="#">PRC18DT</a>	1800/500	210-820	900	980	314	742	4	5.5	170	90	292	257	2
<a href="#">PRC22DT</a>	2200/500	210-960	1040	980	314	775	5.5	4.8	175	90	288	277	2
<a href="#">PRC28DT</a>	2800/500	310-1070	1150	1140	415	775	6.8	3.4	195	95	288	375	3
<a href="#">PRC32DT</a>	3200/500	310-1070	1150	1140	415	775	8.5	2.8	200	95	288	385	3
<a href="#">PRC40DT</a>	4000/500	330-1220	1300	1180	420	840	9.8	2.4	220	120	322	480	3
<a href="#">PRC45DT</a>	4500/500	330-1220	1300	1180	420	840	9.8	2.4	220	125	322	485	3
<a href="#">PRC55DT</a>	5500/600	380-1195	1300	1500	572	960	16	1.5	245	130	413	860	4
<a href="#">PRC70DT</a>	7000/600	615-1615	1750	1350	590	1060	16	1.5	319	160	437	1195	4
<a href="#">PRC80DT</a>	8000/600	615-1715	1850	1350	590	1060	16	1.5	320	154	432	1215	4

## Optionen

Gusseisernes-Set (Front- und Rückabdeckung)

## Auf Anfrage erhältlich

- Unterschiedliche Länge der Gabelstange
- Modell mit Wellengabelzinken
- 180° Drehgeräte Set
- Fischerei-Ausführung
- Dritter Gabelhaken, um an der Gabelzinke anzuschweißen für mehr Stabilität

# Notizen

A series of horizontal dotted lines for writing notes.





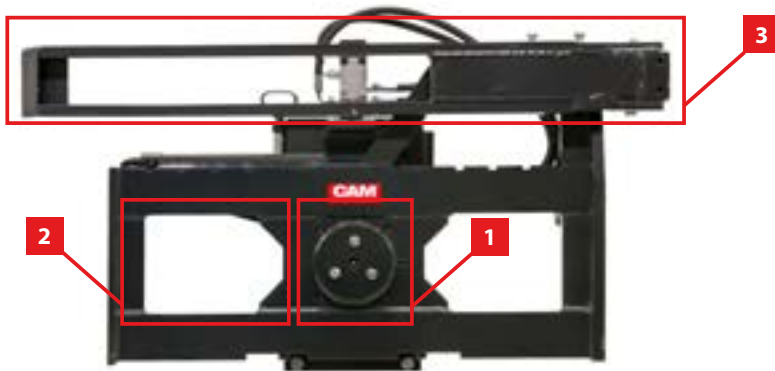
## 5. Kistendrehgeräte

Mit Kistendrehgeräten erhöhen Sie die Produktivität und minimieren Sie erheblich die Ausfallzeiten bei der Entsorgung von Lasten. Das erweiterte Sortiment umfasst Standard Modelle und mehr spezifische Modelle, wie Drehgeräte mit hydraulischer Behälterklammer und Drehgeräte für Kunststoffbehälter.

### Kapitelübersicht

<b>5.1</b>	180° Kistendrehgeräte	RLW	70
<b>5.2</b>	360° Kistendrehgeräte (ohne Seitenschieber)	<a href="#">PRC-DA</a>	72
<b>5.3</b>	360° Drehgeräte mit hydraulischer Behälterklammer	RBC	73
<b>5.4</b>	360° Drehgeräte für Kunststoffbehälter	RLC	74
<b>5.5</b>	180° Drehgeräte für Kunststoffbehälter	RLCA	75
	Technische Daten Drehgeräte		76

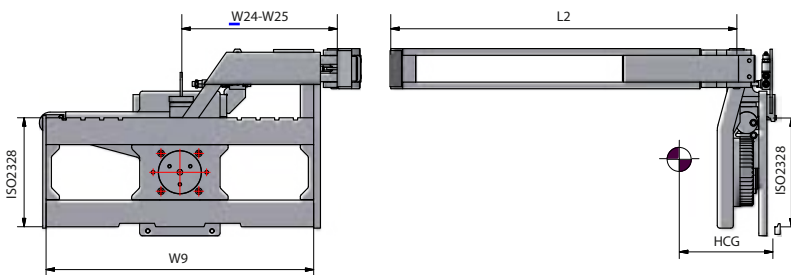
# 180° Kistendrehgerät



Die RLW-Kistendrehgeräte sind vor Kurzem aktualisiert worden und sind heute die innovativsten Kistendrehgeräte auf dem Markt. Diese Modelle eignen sich für saisonale und intensive Verwendung. Das erneuerte Modell verfügt über ein größeres Getriebe und Zahnstange. Der Sicherungsstift wurde durch ein Kugelventil ersetzt, das den Hydraulikkreislauf schließt, wenn das Drehsystem nicht verwendet wird. Diese Änderung erhöht die Sicherheit bei der Verwendung dieser Anbaugeräte.

## Eigenschaften

1. Hochwertige geschraubte Kippwelle mit verstellbarem Kugellager
2. Garantiert optimale Sichtbarkeit dank der außergewöhnlich offenen Struktur
3. Klappbarer dritter Arm (mit Gasdruckfeder), in der Breite verstellbar
4. 180°-Drehgerät (standardmäßig im Linkslauf)
5. Standardmäßig mit Regelventil ausgestattet
6. 3-Wege Ventil statt Sicherungsstift (wenn das Drehgerät an dem Fahrzeug angebaut ist, aber nicht verwendet wird)
7. Größeres Getriebe/größere Zahnstange (höheres Modul Getriebe/Zahnstange)





## Technische Daten

- › Technische Daten ohne Gabelzinken
- › Ohne Seitenschieber

Modell	Kapazität	W9	W24-W25	L2	HCG	Gewicht	ISO 2328
	kg/mm	mm	mm	mm	mm	kg	

### Art RLW

<a href="#">RLW25.02</a>	2500/500	1000	560-800	1240	158	270	2
<a href="#">RLW35.01</a>	3500/500	1200	680-900	1240	158	345	3

### Art RLW-R

<a href="#">RLW25.02.R</a>	2500/500	1000	560-800	1240	158	270	2
<a href="#">RLW35.01.R</a>	3500/500	1200	680-900	1240	158	345	3

### Typ RLW (einstellbarer Arm, links)



### Typ RLW-R (einstellbarer Arm, rechts)



## Technische Daten

- › Technische Daten ohne Gabelzinken
- › Mit integriertem Seitenschieber
- › Gesamthub Seitenschieber 100 + 100 mm

Modell	Kapazität	W9	W24-W25	L2	HCG	Gewicht	ISO 2328
	kg/mm	mm	mm	mm	mm	kg	

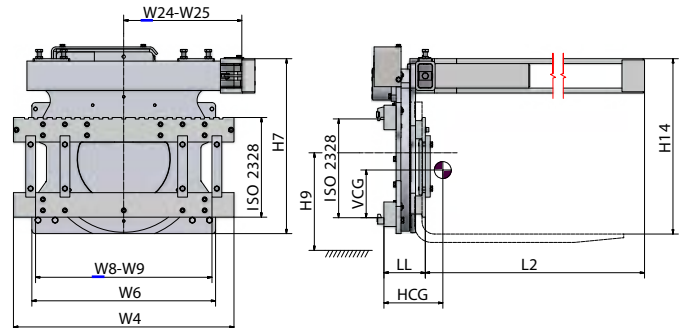
### Art RLW-ES

<a href="#">RLW25.02.E.S</a>	2500/500	1000	560-800	1240	141	335	2
<a href="#">RLW35.01.E.S</a>	3500/500	1200	680-900	1240	145	405	3

### Typ RLW-ES (einstellbarer Arm, links)



# 360° Kistendrehgerät (ohne Seitenschieber)



## Technische Daten

- > W6 - Minimale Breite vom Gabelträger
- > Inklusive Gabelstangen und Gabelsicherungsringen
- > Einstellbarer Arm
- > Ohne Seitenschieber

Modell	Kapazität	W8-W9	W4	W6	W24-W25	H14	L2	H7	Drehmoment	RS	LL	HCG	VCG	Ge- wicht	ISO 2328
		kg/mm	mm	mm	mm	mm	mm	mm	mm	kN.m/ 140 bar	rpm	mm	mm	mm	kg
<a href="#">PRC8DA</a>	1000/500	210-820	900	780	480-700	690	1270	695	4	5.5	165	147	362	335	2
<a href="#">PRC18DA</a>	1800/500	210-820	900	780	480-700	690	1270	695	4	5.5	170	145	362	340	2
<a href="#">PRC22DA</a>	2200/500	210-960	1040	780	580-800	690	1270	695	5.5	4.8	170	145	364	350	2
<a href="#">PRC28DA</a>	2800/500	310-1070	1150	940	580-800	800	1270	805	6.8	3.4	170	137	366	420	3
<a href="#">PRC32DA</a>	3200/500	310-1070	1150	940	580-800	800	1270	805	8.5	2.8	175	105	366	435	3
<a href="#">PRC40DA</a>	4000/500	330-1170	1300	1080	580-800	800	1270	840	9.8	2.4	185	90	395	550	3

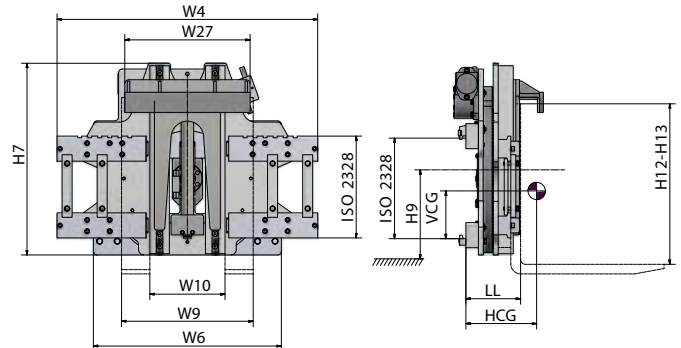
## Optionen

[Gusseisernes-Set](#) (Front- und Rückabdeckung)

## Auf Anfrage erhältlich

- > Unterschiedliche Länge der Gabelstange
- > 180° Drehgeräte Set
- > [Fischerei-Ausführung](#)

# 360° Drehgeräte mit hydraulischer Behälterklammer



## Technische Daten

- W6 - Minimale Breite vom Gabelträger
- H39-H40 Behälterhöhe (Minimum/Maximum)
- Inklusive Gabelstangen und Gabelsicherungsringen
- Ohne Gabelzinken
- Ohne Seitenschieber

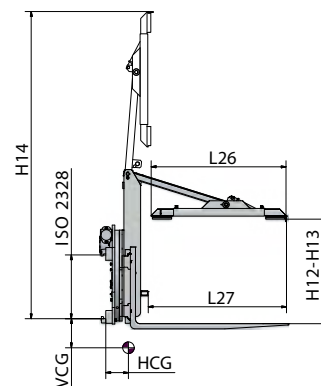
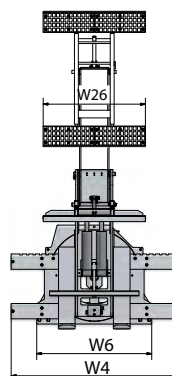
Modell	Kapazität	W9	W4	W6	H12-H13	H39-H40	H9	W27	H7	W10	Drehmo- ment	RS	LL	HCG	VCG	Ge- wicht	ISO 2328
	kg/mm	mm	mm	mm	mm	mm	mm	mm	mm	mm	kN.m/ 140 bar	rpm	mm	mm	mm	kg	
<a href="#">RBC.20</a>	2050/600	960	1040	750	590-990	620-880	415	500	835	320	5.5	4.8	215	135	311	360	2
<a href="#">RBC.30</a>	3000/600	1090	1150	900	590-990	620-880	415	500	835	320	6.8	3.4	215	123	359	380	3
<a href="#">RBC.36</a>	3600/600	1090	1150	900	590-990	620-880	415	500	835	320	6.8	3.4	215	120	360	425	3
<a href="#">RBC.20.01</a>	2050/600	960	1040	750	1200-1800	1230-1690	415	500	1285	320	5.5	4.8	215	130	355	405	2

## Auf Anfrage erhältlich

- Unterschiedliche Länge der Gabelstange
- 180° Drehgeräte Set
- Separater Seitenschieber 100 + 100 mm



## 360 ° Drehgeräte für Kunststoffbehälter



### Technische Daten

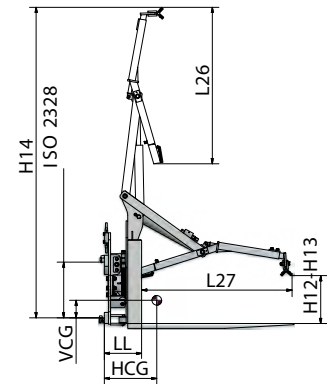
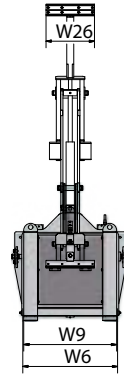
- > W6 - Minimale Breite vom Gabelträger
- > Ohne Seitenschieber

Modell	Kapazität	W4	W6	L26	W26	H14	H12-H13	LL	HCG	VCG	Gewicht	ISO 2328
	kg/mm	mm	mm	mm	mm	mm	mm	mm	mm	mm	kg	
<a href="#">RLC10</a>	1000/600	2450	750	1250	760	2450	340-705	325	240	328	390	2
<a href="#">RLC18</a>	1800/600	2400	900	1200	800	2400	800-1050	360	243	456	530	3

### Auf Anfrage erhältlich

- > Separater Seitenschieber 100 + 100 mm
- > Ausführung mit geteilten Kontaktflächen

# 180 °Drehgeräte für Kunststoffbehälter



## Technische Daten

- > W6 - Minimale Breite vom Gabelträger
- > Inklusive Gabelzinken L 1200 mm
- > Inklusive Schnellwechselhaken

> Ohne Seitenschieber

Modell	Kapazität	W9	W6	L26	W26	L27	H14	H12-H13	LL	HCG	VCG	Gewicht	ISO 2328
	kg/mm	mm	mm	mm	mm	mm	mm	mm	mm	mm	mm	kg	
<a href="#">RLC10A</a>	1000/500	670	700	1200	350	1250	2400	580-780	270	290	337	288	2

# Technische Daten

## Drehgeräte

Modell	Drehen						Seitenschub						Hydra- lische Funktionen
	Arbeitsdruck			Durchfluss			Arbeitsdruck			Durchfluss			
	Minimale	Empfohlen- er	Maximale	Minimale	Empfohlen- er	Maximale	Minimale	Empfohlen- er	Maximale	Minimale	Empfohlen- er	Maximale	
	bar	bar	bar	l/min	l/min	l/min	bar	bar	bar	l/min	l/min	l/min	
<a href="#">PRC8D - PRC22D</a>	120	160	180	20	30	40	-	-	-	-	-	-	1
<a href="#">PRC28D - PRC45D</a>	120	160	180	20	35	45	-	-	-	-	-	-	1
<a href="#">PRC55D - PRC80D</a>	120	160	180	25	40	65	-	-	-	-	-	-	1
<a href="#">PRC8DT - PRC22DT</a>	120	160	180	20	30	40	120	160	180	10	15	25	2
<a href="#">PRC28DT - PRC45DT</a>	120	160	180	20	35	45	120	160	180	10	20	30	2
<a href="#">PRC55DT - PRC80DT</a>	120	160	180	25	40	65	120	160	180	10	25	35	2
<a href="#">PRC8Z - PRC22Z</a>	120	160	180	20	30	40	-	-	-	-	-	-	1
<a href="#">PRC28Z - PRC32Z</a>	120	160	180	20	35	45	-	-	-	-	-	-	1
<a href="#">PRC8DA - PRC22DA</a>	120	160	180	20	30	40	-	-	-	-	-	-	1
<a href="#">PRC28DA - PRC40DA</a>	120	160	180	20	35	45	-	-	-	-	-	-	1
RBC	120	160	180	20	30	40	-	-	-	-	-	-	2
RLC	120	160	180	20	25	35	-	-	-	-	-	-	2
RLW	-	-	220	-	-	-	-	-	-	-	-	-	1
<a href="#">RLW-R</a>	-	-	220	-	-	-	-	-	-	-	-	-	1
<a href="#">RLW-ES</a>	-	-	220	-	-	-	-	-	-	-	-	-	2

# Notizen

A series of horizontal dotted lines for writing notes.



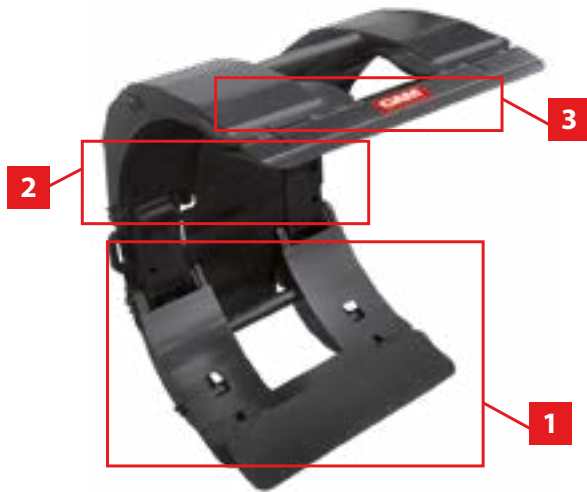
## 6. Rollenklammern

Die Papierrollenklammer ist eine der wichtigsten Anbaugeräte in unserem Sortiment an Rollenklammern. Mit Papierrollenklammern können Sie Papierrollen befördern, unabhängig von Durchmesser, Gewicht oder Papiersorte. Es gibt verschiedene Typen Rollenklammern verfügbar. In unserem Sortiment Rollenklammern finden Sie auch rotierende Reifenklammern.

### Kapitelübersicht

<b>6.1</b>	360° rotierende Papierrollenklammern	CR	80
<b>6.2</b>	360° rotierende Papierrollenklammern <u>-</u> geteilte Arme	<u>CR-S</u>	83
<b>6.3</b>	90° neigende Papierrollenklammern	CT	86
<b>6.4</b>	90° neigende Papierrollenklammern <u>-</u> geteilte Arme	<u>CT-S</u>	87
<b>6.5</b>	360° rotierende und 90° neigende Papierrollenklammern	CC	88
<b>6.6</b>	Nichtdrehende Papierrollenklammern	<u>PS-B</u>	89
<b>6.7</b>	360° rotierende Reifenklammern	<u>CR-TY</u>	90
	Technische Daten Rollenklammern		91

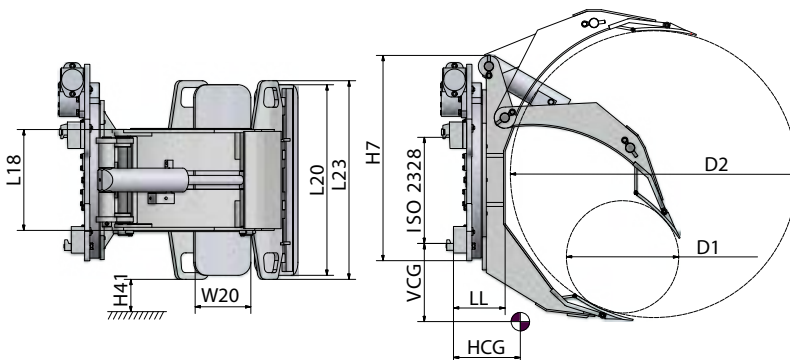
## 360° rotierende Papierrollenklammern



Nach Jahren von Produktforschung durch unsere Team entstand unsere Papierrollenklammer: ein effizientes zuverlässiges und sicheres Anbaugerät für die Beförderung von Papierrollen.

### Eigenschaften

1. Die beweglichen kurzen Arme bieten die Möglichkeit, Rollen mit einem breiten Durchmesserbereich zu handhaben.
2. Antishockventile auf jedem Zylinder
3. Durch dünnere Armprofile wird die maximale Klemmstärke auf die Kontaktflächen übertragen
4. Neue geometrische Klammer mit hoher Sichtbarkeit durch die Arme
5. 360°-Rotationssystem





## Technische Daten

- › LL und HCG sind in mm mit Montagewinkel 2 °
- › L23 - Belastungsfläche der Kontaktpads

Modell	Kapazität	D1-D2	H7	L18	L20 x W20	L23	H41	LL	HCG	VCG	Gewicht	ISO 2328
	kg/mm	mm	mm	mm	mm	mm	mm	mm	mm	mm	kg	
<a href="#">CR1050*</a>	1000/500	<a href="#">450-1000</a>	990	330	720 x 230	-	-	195	200	292	390	2A
<a href="#">CR1355*</a>	1300/550	<a href="#">250-1100</a>	890	690	720 x 230	770	145	205	230	297	560	2A
<a href="#">CR1265*</a>	1200/650	<a href="#">250-1300</a>	1190	675	720 x 250	770	145	250	265	307	595	2A
<a href="#">CR1266</a>	1200/650	<a href="#">450-1300</a>	1190	675	720 x 250	770	145	250	265	305	595	2A
<a href="#">CR1276</a>	1200/750	<a href="#">450-1500</a>	1190	675	720 x 250	770	145	175	290	292	678	2A
<a href="#">CR1281</a>	1200/800	<a href="#">450-1600</a>	1190	675	720 x 250	770	145	175	313	297	680	2A
<a href="#">CR1290*</a>	1200/925	<a href="#">450-1850</a>	1120	730	820 x 250	870	145	202	353	340	750	2A
<a href="#">CR1655*</a>	1600/550	<a href="#">250-1100</a>	890	690	820 x 250	870	145	205	215	297	672	2A
<a href="#">CR1656</a>	1600/550	<a href="#">450-1100</a>	890	690	820 x 250	870	145	205	215	297	560	2A
<a href="#">CR1665*</a>	1600/650	<a href="#">250-1300</a>	1190	705	820 x 250	870	145	250	235	297	630	2A
<a href="#">CR1666</a>	1600/650	<a href="#">500-1300</a>	1190	705	820 x 250	870	145	250	176	311	630	2A
<a href="#">CR1865*</a>	1800/650	<a href="#">250-1300</a>	900	850	820 x 250	870	155	210	245	292	580	2A
<a href="#">CR1866</a>	1800/650	<a href="#">500-1300</a>	900	850	820 x 250	870	155	210	245	292	575	2A
<a href="#">CR1680*</a>	1600/800	<a href="#">250-1600</a>	1190	850	820 x 250	870	170	175	305	297	705	2/3A
<a href="#">CR1681</a>	1600/800	<a href="#">500-1600</a>	1190	850	820 x 250	870	170	175	305	297	700	2/3A
<a href="#">CR2265*</a>	2200/650	<a href="#">280-1300</a>	900	850	820 x 250	870	170	194	275	332	700	2A
<a href="#">CR2266</a>	2200/650	<a href="#">500-1300</a>	900	850	820 x 250	870	170	210	245	317	640	2A
<a href="#">CR2070*</a>	2000/700	<a href="#">250-1400</a>	900	850	820 x 250	870	170	195	250	312	670	3A
<a href="#">CR2071</a>	2000/700	<a href="#">500-1400</a>	900	850	820 x 250	870	170	195	250	312	670	3A
<a href="#">CR2565*</a>	2500/650	<a href="#">280-1300</a>	900	850	1020 x 250	1070	260	195	280	411	733	3A
<a href="#">CR2566</a>	2500/650	<a href="#">500-1300</a>	900	850	1020 x 250	1070	260	195	280	411	733	3A
<a href="#">CR2080*</a>	2000/800	<a href="#">250-1600</a>	1190	850	1020 x 250	1070	260	175	325	416	750	3A
<a href="#">CR2081</a>	2000/800	<a href="#">500-1600</a>	1190	850	1020 x 250	1070	260	162	300	416	750	3A
<a href="#">CR10105*</a>	1000/1050	<a href="#">650-2100</a>	1300	680	1200 x 280	1070	155	190	430	409	830	3A
<a href="#">CR3065*</a>	3000/650	<a href="#">250-1300</a>	900	934	1020 x 250	1070	160	200	260	394	850	3/4A
<a href="#">CR3066</a>	3000/650	<a href="#">450-1300</a>	900	934	1020 x 250	1070	160	200	260	396	765	3/4A
<a href="#">CR2580*</a>	2500/800	<a href="#">250-1600</a>	900	934	1020 x 250	1070	160	200	330	404	950	3/4A
<a href="#">CR2581</a>	2500/800	<a href="#">500-1600</a>	900	934	1020 x 250	1070	160	200	330	404	955	3/4A
<a href="#">CR2880*</a>	2800/800	<a href="#">250-1600</a>	900	934	1020 x 250	1070	160	200	320	403	970	3/4A
<a href="#">CR2881</a>	2800/800	<a href="#">500-1600</a>	900	934	1020 x 250	1070	160	200	321	402	965	3/4A
<a href="#">CR2390*</a>	2300/900	<a href="#">300-1830</a>	1100	934	1020 x 250	1070	220	200	360	411	1000	3/4A
<a href="#">CR2391</a>	2300/900	<a href="#">550-1830</a>	1100	934	1020 x 250	1070	220	200	360	411	1030	3/4A
<a href="#">CR2590*</a>	2500/900	<a href="#">300-1830</a>	1100	934	1020 x 250	1070	220	200	360	414	1070	3/4A
<a href="#">CR2591</a>	2500/900	<a href="#">550-1830</a>	1100	934	1020 x 250	1070	220	200	360	414	1070	3/4A
<a href="#">CR2790*</a>	2700/900	<a href="#">300-1830</a>	1100	1041	1200 x 280	1250	220	215	320	495	1030	4A
<a href="#">CR2791</a>	2700/900	<a href="#">550-1830</a>	1100	1041	1200 x 280	1250	220	215	321	490	1025	4A
<a href="#">CR3070*</a>	3000/700	<a href="#">250-1400</a>	900	934	1020 x 250	1070	160	200	265	429	770	3/4A
<a href="#">CR3071</a>	3000/700	<a href="#">550-1400</a>	900	934	1020 x 250	1070	160	200	290	444	888	3/4A
<a href="#">CR3075*</a>	3000/750	<a href="#">250-1500</a>	900	934	1020 x 250	1070	160	200	295	427	795	3/4A
<a href="#">CR3076</a>	3000/750	<a href="#">500-1500</a>	900	934	1020 x 250	1070	160	200	295	427	910	3/4A
<a href="#">CR3565*</a>	3500/650	<a href="#">250-1300</a>	1100	1041	1200 x 280	1250	155	220	305	465	1050	3/4A
<a href="#">CR3566</a>	3500/650	<a href="#">500-1300</a>	1100	1041	1200 x 280	1250	155	220	305	465	1050	3/4A
<a href="#">CR3370*</a>	3300/700	<a href="#">250-1400</a>	1050	1041	1200 x 280	1250	155	205	290	488	965	3/4A
<a href="#">CR3371</a>	3300/700	<a href="#">500-1400</a>	1050	1041	1200 x 280	1250	155	205	290	488	965	3/4A
<a href="#">CR3375*</a>	3300/750	<a href="#">250-1500</a>	1100	1041	1200 x 280	1250	155	215	320	488	1065	3/4A
<a href="#">CR3376</a>	3300/750	<a href="#">500-1500</a>	1100	1041	1200 x 280	1250	155	215	320	495	1065	3/4A
<a href="#">CR3280*</a>	3200/800	<a href="#">250-1600</a>	1100	1041	1200 x 280	1250	155	215	320	495	1075	3/4A

\* Positionierbarer kurzer Arm



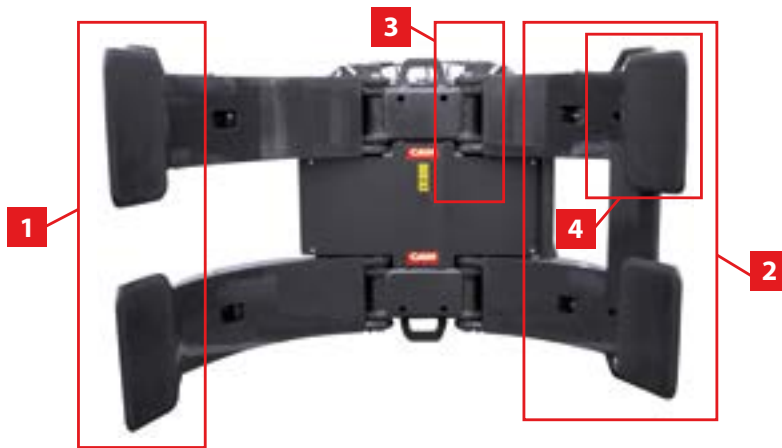
Modell	Kapazität	D1-D2	H7	L18	L20 x W20	L23	H41	LL	HCG	VCG	Gewicht	ISO 2328
	kg/mm	mm	mm	mm	mm	mm	mm	mm	mm	mm	kg	
<a href="#">CR3281</a>	3200/800	500-1600	1100	1041	1200 x 280	1250	155	215	320	495	1075	3/4A
<a href="#">CR3090*</a>	3000/900	300-1830	1100	1041	1200 x 280	1250	155	220	370	500	1098	3/4A
<a href="#">CR3091</a>	3000/900	550-1830	1100	1041	1200 x 280	1250	155	220	370	500	1075	3/4A
<a href="#">CR3490*</a>	3400/900	550-1830	1100	1041	1200 x 280	1250	155	230	305	505	1315	4A
<a href="#">CR3491</a>	3400/900	660-1830	1100	1041	1200 x 280	1250	155	230	300	503	1380	4A
<a href="#">CR3580*</a>	3500/800	250-1600	1100	1041	1200 x 280	1250	155	215	320	500	1240	4A
<a href="#">CR3581</a>	3500/800	500-1600	1100	1041	1200 x 280	1250	155	215	320	503	1240	4A
<a href="#">CR4565*</a>	4500/650	250-1300	1100	1041	1200 x 280	1250	155	220	320	510	1275	4A
<a href="#">CR4566</a>	4500/650	500-1300	1100	1041	1200 x 280	1250	155	220	320	510	1275	4A
<a href="#">CR4275*</a>	4200/750	250-1500	1100	1041	1200 x 280	1250	155	215	310	513	1275	4A
<a href="#">CR4276</a>	4200/750	500-1500	1100	1041	1200 x 280	1250	155	215	310	513	1275	4A
<a href="#">CR4080*</a>	4000/800	250-1600	1100	1041	1200 x 280	1250	155	215	310	518	1290	4A
<a href="#">CR4081</a>	4000/800	500-1600	1100	1041	1200 x 280	1250	155	215	310	518	1290	4A
<a href="#">CR3890*</a>	3800/900	550-1830	1100	1041	1200 x 280	1250	155	230	300	518	1335	4A
<a href="#">CR33100*</a>	3300/1100	450-2000	1400	1050	1200 x 280	1250	155	210	410	518	1350	4A
<a href="#">CR25105*</a>	2500/1050	550-2100	1400	1050	1600 x 350	1650	355	210	530	643	1400	4A
<a href="#">CR25125T</a>	2500/1250	660-2600	1500	1041	1600 x 400	1650	355	246	450	430	1750	4A
<a href="#">CR30130T</a>	3000/1300	660-2600	1560	1050	1600 x 400	1650	355	249	470	460	1810	4A
<a href="#">CR38130T</a>	3800/1300	850-2600	1560	1041	1800 x 450	-	435	282	500	565	2225	4A

\* Positionierbarer kurzer Arm

### Auf Anfrage erhältlich

- › Verschiedene Kontaktflächen
- › Unterschiedliche Polster Abdeckungen
- › Modelle für Tissue-Papier
- › 180 ° Rotationssystem

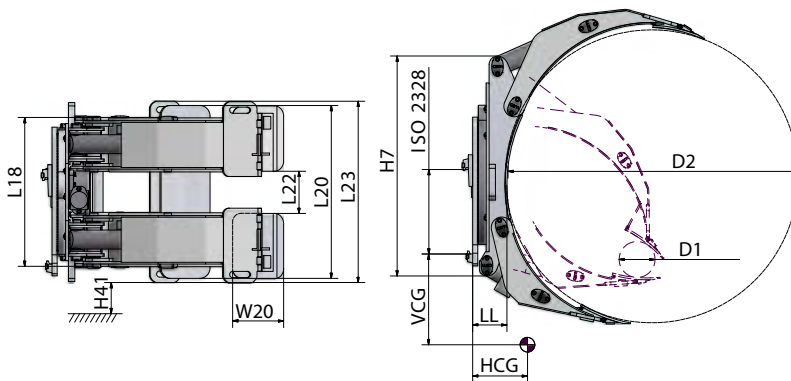
## 360° rotierende Papierrollenklammern - geteilte Arme



Unser effizientes, zuverlässiges und sicheres Anbaugerät kann bei Bedarf zwei Papierrollen mit unterschiedlichen Durchmessern handhaben. Durch den langen geteilte Arm kann der CR-S-Typ zwei Papierrollen mit unterschiedlichen Abmessungen gleichzeitig handhaben.

### Eigenschaften

1. Durch den langen geteilte Arm ist es möglich zwei Papierrollen mit unterschiedlichen Durchmessern gleichzeitig zu handhaben
2. Der bewegliche kurze Arm bietet die Möglichkeit, Rollen mit einem breiten Durchmesserbereich zu handhaben
3. Antishockventile auf jedem Zylinder
4. Durch dünnere Armprofile wird die maximale Klemmstärke auf die Kontaktflächen übertragen
5. Neue geometrische Klammer mit hoher Sichtbarkeit durch die Arme
6. 360°-Rotationssystem





## Technische Daten

- LL und HCG sind in mm mit Montagewinkel 2°
- L23 - Belastungsfläche der Kontaktpads

Modell	Kapazität	D1-D2	H7	L18	L20 x W20	L22	L23	H41	LL	HCG	VCG	Gewicht	ISO 2328
	kg/mm	mm	mm	mm	mm	mm	mm	mm	mm	mm	mm	kg	
<a href="#">CR1665.S*</a>	1600/650	<a href="#">250-1300</a>	1190	705	820 x 250	200	870	95	175	260	297	565	2/3A
<a href="#">CR1666.S</a>	1600/650	<a href="#">500-1300</a>	1190	705	820 x 250	200	870	95	250	235	297	530	2/3A
<a href="#">CR1865.S*</a>	1800/650	<a href="#">250-1300</a>	900	850	820 x 250	200	870	155	210	245	292	535	2A
<a href="#">CR1866.S</a>	1800/650	<a href="#">500-1300</a>	900	850	820 x 250	200	870	155	210	245	292	535	2A
<a href="#">CR1680.S*</a>	1600/800	<a href="#">250-1600</a>	1190	850	820 x 250	200	870	170	175	305	297	695	2/3A
<a href="#">CR1681.S</a>	1600/800	<a href="#">500-1600</a>	1190	850	820 x 250	200	870	170	175	305	297	675	2/3A
<a href="#">CR1290.S*</a>	1200/925	<a href="#">450-1850</a>	1120	730	820 x 250	200	870	170	202	310	345	745	2A
<a href="#">CR2265.S*</a>	2200/650	<a href="#">250-1300</a>	900	850	820 x 250	200	870	170	210	245	317	590	2A
<a href="#">CR2266.S</a>	2200/650	<a href="#">500-1300</a>	900	850	820 x 250	200	870	170	210	245	317	590	2A
<a href="#">CR2070.S*</a>	2000/700	<a href="#">250-1400</a>	900	850	820 x 250	200	870	170	195	250	312	670	3A
<a href="#">CR2071.S</a>	2000/700	<a href="#">500-1400</a>	900	850	820 x 250	200	870	170	195	250	312	670	3A
<a href="#">CR2565.S*</a>	2500/650	<a href="#">280-1300</a>	900	850	1020 x 250	200	1070	260	195	280	411	705	3A
<a href="#">CR2566.S</a>	2500/650	<a href="#">500-1300</a>	900	850	1020 x 250	200	1070	260	195	280	411	705	3A
<a href="#">CR2080.S*</a>	2000/800	<a href="#">250-1600</a>	1190	850	1020 x 250	200	1070	260	175	325	416	785	3A
<a href="#">CR2081.S</a>	2000/800	<a href="#">500-1600</a>	1190	850	1020 x 250	200	1070	260	175	325	416	770	3A
<a href="#">CR3065.S*</a>	3000/650	<a href="#">250-1300</a>	900	934	1020 x 250	200	1070	160	200	260	394	765	3/4A
<a href="#">CR3066.S</a>	3000/650	<a href="#">500-1300</a>	900	934	1020 x 250	200	1070	160	200	260	396	765	3/4A
<a href="#">CR2580.S*</a>	2500/800	<a href="#">250-1600</a>	900	934	1020 x 250	200	1070	160	200	330	404	940	3/4A
<a href="#">CR2581.S</a>	2500/800	<a href="#">500-1600</a>	900	934	1020 x 250	200	1070	160	200	330	404	935	3/4A
<a href="#">CR2390.S*</a>	2300/900	<a href="#">300-1830</a>	1100	934	1020 x 250	200	1070	160	200	360	411	930	3/4A
<a href="#">CR2391.S</a>	2300/900	<a href="#">550-1830</a>	1100	934	1020 x 250	200	1070	160	200	360	411	930	3/4A
<a href="#">CR2880.S*</a>	2800/800	<a href="#">250-1600</a>	900	934	1020 x 250	200	1070	220	200	320	401	965	3/4A
<a href="#">CR2881.S</a>	2800/800	<a href="#">500-1600</a>	900	934	1020 x 250	200	1070	220	200	321	400	960	3/4A
<a href="#">CR2590.S*</a>	2500/900	<a href="#">300-1830</a>	1100	934	1020 x 250	200	1070	220	200	360	414	970	3/4A
<a href="#">CR2591.S</a>	2500/900	<a href="#">550-1830</a>	1100	934	1020 x 250	200	1070	220	200	360	414	970	3/4A
<a href="#">CR2790.S*</a>	2700/900	<a href="#">300-1830</a>	1100	1041	1200 x 280	200	1250	220	215	318	491	1025	4A
<a href="#">CR2791.S</a>	2700/900	<a href="#">550-1830</a>	1100	1041	1200 x 80	200	1250	220	215	316	490	1020	4A
<a href="#">CR3070.S*</a>	3000/700	<a href="#">250-1400</a>	900	934	1020 x 250	200	1070	160	200	265	429	770	3/4A
<a href="#">CR3071.S</a>	3000/700	<a href="#">500-1400</a>	900	934	1020 x 250	200	1070	160	200	265	429	770	3/4A
<a href="#">CR3075.S*</a>	3000/750	<a href="#">250-1500</a>	900	934	1020 x 250	200	1070	160	200	295	427	795	3/4A
<a href="#">CR3076.S</a>	3000/750	<a href="#">500-1500</a>	900	934	1020 x 250	200	1070	160	200	295	427	795	3/4A
<a href="#">CR3565.S*</a>	3500/650	<a href="#">250-1300</a>	1100	1041	1200 x 280	200	1250	155	220	305	465	1050	3/4A
<a href="#">CR3566.S</a>	3500/650	<a href="#">500-1300</a>	1100	1041	1200 x 280	200	1250	155	220	305	465	1050	3/4A
<a href="#">CR3370.S*</a>	3300/700	<a href="#">250-1400</a>	1050	1041	1200 x 280	200	1250	155	205	290	488	965	3/4A
<a href="#">CR3371.S</a>	3300/700	<a href="#">500-1400</a>	1050	1041	1200 x 280	200	1250	155	205	290	488	965	3/4A
<a href="#">CR3375.S*</a>	3300/750	<a href="#">250-1500</a>	1100	1041	1200 x 280	200	1250	155	215	320	488	1065	3/4A
<a href="#">CR3376.S</a>	3300/750	<a href="#">500-1500</a>	1100	1041	1200 x 280	200	1250	155	215	320	495	1065	3/4A
<a href="#">CR3280.S*</a>	3200/800	<a href="#">250-1600</a>	1100	1041	1200 x 280	200	1250	155	215	320	495	1075	3/4A
<a href="#">CR3281.S</a>	3200/800	<a href="#">500-1600</a>	1100	1041	1200 x 280	200	1250	155	215	320	495	1075	3/4A
<a href="#">CR3090.S*</a>	3000/900	<a href="#">300-1830</a>	1100	1041	1200 x 280	200	1250	155	220	370	500	1075	3/4A
<a href="#">CR3091.S</a>	3000/900	<a href="#">550-1830</a>	1100	1041	1200 x 280	200	1250	155	220	370	500	1075	3/4A
<a href="#">CR3490.S*</a>	3400/900	<a href="#">550-1830</a>	1100	1041	1200 x 280	200	1230	155	230	305	504	1320	4A
<a href="#">CR3491.S</a>	3400/900	<a href="#">660-1830</a>	1100	1041	1200 x 280	200	1250	155	230	300	501	1310	4A
<a href="#">CR3580.S*</a>	3500/800	<a href="#">250-1600</a>	1100	1041	1200 x 280	200	1250	155	215	320	500	1296	4A
<a href="#">CR3581.S</a>	3500/800	<a href="#">500-1600</a>	1100	1041	1200 x 280	200	1250	155	215	320	503	1296	4A
<a href="#">CR4565.S*</a>	4500/650	<a href="#">250-1300</a>	1100	1041	1200 x 280	200	1250	155	220	320	510	1275	4A
<a href="#">CR4566.S</a>	4500/650	<a href="#">500-1300</a>	1100	1041	1200 x 280	200	1250	155	220	320	510	1275	4A

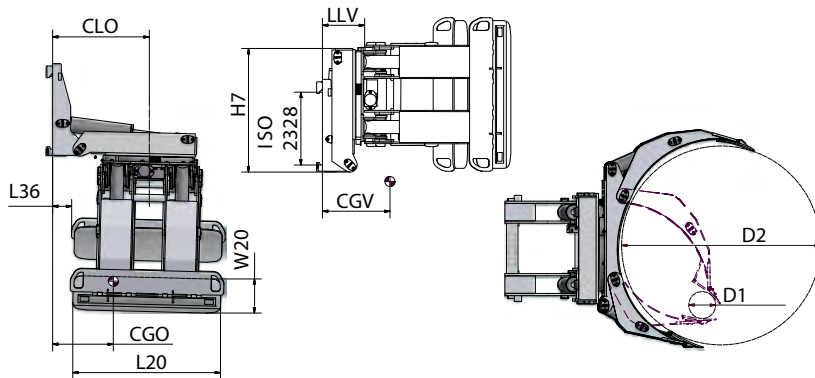
Modell	Kapazität	D1-D2	H7	L18	L20 x W20	L22	L23	H41	LL	HCG	VCG	Gewicht	ISO 2328
	kg/mm	mm	mm	mm	mm	mm	mm	mm	mm	mm	mm	kg	
<a href="#">CR4275.S*</a>	4200/750	250-1500	1100	1041	1200 x 280	200	1250	155	215	310	513	1275	4A
<a href="#">CR4276.S</a>	4200/750	500-1500	1100	1041	1200 x 280	200	1250	155	215	310	513	1275	4A
<a href="#">CR4080.S*</a>	4000/800	250-1600	1100	1041	1200 x 280	200	1250	155	215	310	518	1290	4A
<a href="#">CR4081.S</a>	4000/800	500-1600	1100	1041	1200 x 280	200	1250	155	215	310	518	1290	4A
<a href="#">CR3890.S*</a>	3800/900	550-1830	1100	1041	1200 x 280	200	1250	155	230	300	518	1335	4A
<a href="#">CR33100.S*</a>	3300/1000	450-2000	1400	1050	1200 x 280	200	1250	155	210	410	518	1350	4A
<a href="#">CR25105.S*</a>	2500/1050	550-2100	1400	1050	1600 x 350	200	1650	355	210	530	643	1400	4A

\* Positionierbarer kurzer Arm

#### Auf Anfrage erhältlich

- > Verschiedene Kontaktflächen
- > Unterschiedliche Polster Abdeckungen
- > Modelle für Tissue-Papier
- > 180 ° Rotationssystem

# 90° neigende Papierrollenklammer



## Technische Daten

Modell	Kapazität	D1-D2	H7	L20 x W20	Kippkraft	L36	CLO	CGO	LLV	CGV	VCG	Gewicht	ISO 2328
<a href="#">CT1665*</a>	1600/650	250-1300	850	1020 x 250	16	160	660	580	254	315	**	615	2/3A
<a href="#">CT1666</a>	1600/650	450-1300	850	1020 x 250	16	160	660	580	254	315	**	610	2/3A
<a href="#">CT2065*</a>	2000/650	250-1300	850	1020 x 250	20	180	680	590	255	310	**	685	2/3A
<a href="#">CT2066</a>	2000/650	450-1300	850	1020 x 250	20	180	680	590	255	310	**	680	2/3A
<a href="#">CT2565*</a>	2500/650	250-1300	980	1100 x 250	25	160	700	590	260	335	**	780	3/4A
<a href="#">CT2566</a>	2500/650	450-1300	980	1100 x 250	25	160	700	590	260	335	**	775	3/4A
<a href="#">CT2380*</a>	2500/800	250-1600	1000	1100 x 250	27.5	180	730	605	256	370	**	835	3/4A
<a href="#">CT3065*</a>	3000/650	250-1300	1050	1200 x 250	36	200	760	640	290	330	**	920	4A
<a href="#">CT3081</a>	3000/800	450-1600	1200	1200 x 280	36	200	760	690	290	330	**	1040	4A
<a href="#">CT3580*</a>	3500/800	250-1600	1200	1200 x 280	42	180	780	700	320	390	**	1170	4A

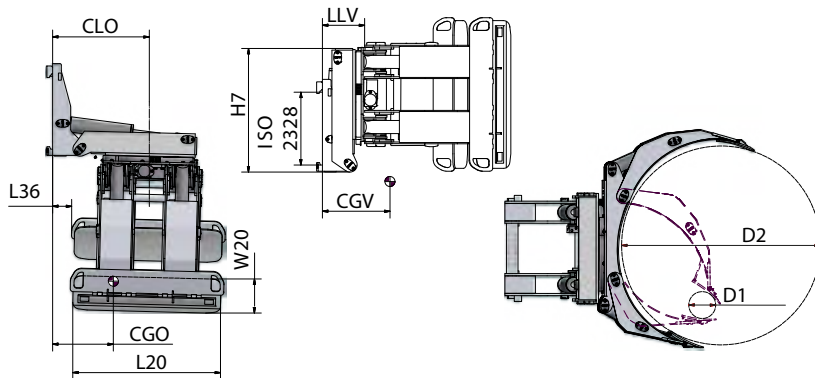
\* Positionierbarer kurzer Arm

\*\*Kontaktieren Sie uns bezüglich dieser Spezifikation.

### Auf Anfrage erhältlich

- > Verschiedene Kontaktpads
- > Mögliche Kontaktpads (schwarzer Gummi, gelber non-marking Gummi, aus unlegiertem Stahl, usw.)
- > Tissuerollenklammer

# 90° neigende Papierrollenklammer - geteilte Arme



## Technische Daten

Modell	Kapazität	D1-D2	H7	L20 x W20	Kippkraft	L36	CLO	CGO	LLV	CGV	VCG	Gewicht	ISO 2328
<a href="#">CT1665S*</a>	1600/650	250-1300	850	1020 x 250	16	150	660	580	254	315	**	615	2/3A
<a href="#">CT1666S</a>	1600/650	450-1300	850	1020 x 250	16	150	660	580	254	315	**	610	2/3A
<a href="#">CT2065S*</a>	2000/650	250-1300	850	1020 x 250	20	140	680	590	255	310	**	685	2/3A
<a href="#">CT2066S</a>	2000/650	450-1300	850	1020 x 250	20	140	680	590	255	310	**	680	2/3A
<a href="#">CT2565S*</a>	2500/650	250-1300	980	1100 x 250	25	160	700	590	260	335	**	785	3/4A
<a href="#">CT2566S</a>	2500/650	450-1300	980	1100 x 250	25	160	700	590	260	335	**	775	3/4A
<a href="#">CT3065S*</a>	3000/650	250-1300	1050	1200 x 250	36	150	760	640	290	330	**	920	4A
<a href="#">CT3081S</a>	3000/800	450-1600	1200	1200 x 280	36	160	760	690	290	380	**	1040	4A

\* Positionierbarer kurzer Arm

\*\*Kontaktieren Sie uns bezüglich dieser Spezifikation.

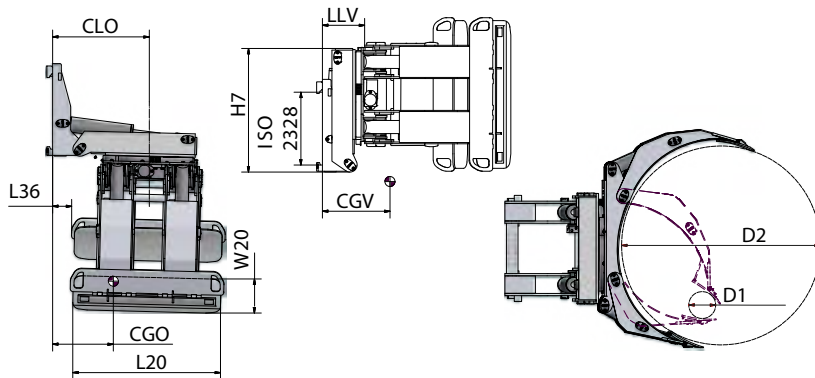
### Optionen

Unabhängige Steuerung eines geteilten Arms 2110

### Auf Anfrage erhältlich

- > Verschiedene Kontaktpads
- > Mögliche Kontaktpads (schwarzer Gummi, gelber non-marking Gummi, aus unlegiertem Stahl, usw.)
- > Tisserollenklammer

# 360° rotierende und 90° neigende Papierrollenklammer



## Technische Daten

Modell	Kapazität	D1-D2	H7	L20 x W20	L36	CLO	CGO	LLV	CGV	VCG	Gewicht	ISO 2328
	kg/mm	mm	mm	mm	mm	mm	mm	mm	mm	mm	kg	
<a href="#">CC1265*</a>	1200/650	250-1300	850	1000 x 250	180	680	560	320	240	**	670	2/3A
<a href="#">CC1665*</a>	1600/650	250-1300	850	1000 x 250	180	680	580	320	260	**	770	2/3A
<a href="#">CC2065*</a>	2000/650	250-1300	850	1000 x 250	180	620	620	335	340	**	860	2/3A
<a href="#">CC2080*</a>	2000/800	250-1600	980	1100 x 250	200	740	740	330	370	**	1040	2/3A
<a href="#">CC2565*</a>	2500/650	250-1300	980	1100 x 250	200	700	700	410	400	**	950	3/4A
<a href="#">CC2380*</a>	2500/800	250-1600	980	1100 x 250	200	720	720	330	390	**	1100	3/4A
<a href="#">CC3065*</a>	3000/650	250-1300	1050	1100 x 250	190	640	640	370	390	**	1100	4A
<a href="#">CC3081</a>	3000/800	450-1600	1050	1200 x 250	180	690	690	390	470	**	1440	4A
<a href="#">CC3580*</a>	3500/800	250-1600	1200	1200 x 250	165	700	700	400	500	**	1690	4A

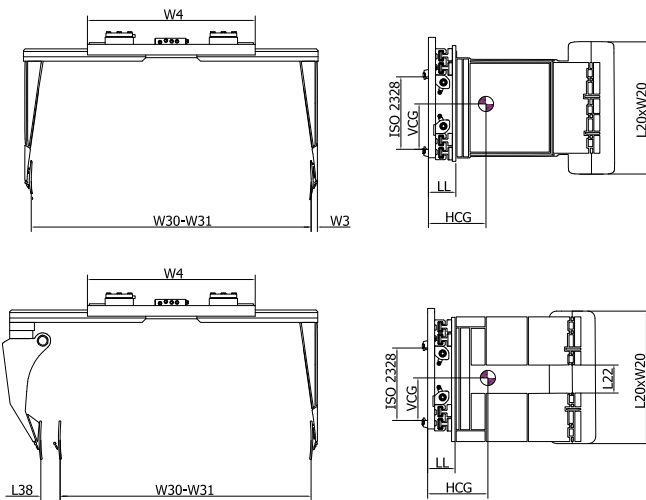
\* Positionierbarer kurzer Arm

\*\*Kontaktieren Sie uns bezüglich dieser Spezifikation.

## Auf Anfrage erhältlich

- > Verschiedene Kontaktpads
- > Mögliche Kontaktpads (schwarzer Gummi, gelber non-marking Gummi, aus unlegiertem Stahl, usw.)
- > Tisserollenklammer

# Nichtdrehende Papierrollenklammern



## Technische Daten

Modell	Kapazität	D1-D2	L20 x W20	L22	W4	W30-W31	W3	L38	LL	HCG	VCG	Gewicht	ISO 2328
	kg/mm	mm	mm	mm	mm	mm	mm	mm	mm	mm	mm	kg	
<a href="#">PS6.B</a>	1 x 1600/800	800-1600	865 x 330	-	1150	640-2040	35	-	130	230	292	635	3A
<a href="#">PS8.B2</a>	2 x 1800/635	850-1270	1200 x 330	-	1620	770-2820	95	-	175	220	333	1000	4A
<a href="#">PS8.B4*</a>	4 x 1500/635	850-1270	1200 x 330	200	1620	670-2720	95	80	175	270	333	1425	4A

\* 2 hydraulische Funktionen; linker geteilter Arm mit hydraulischem Ausgleich +/- 70 mm für unterschiedliche Rollendurchmesser  
PS6/8B2 Arme mit gleicher Länge

### Optionen

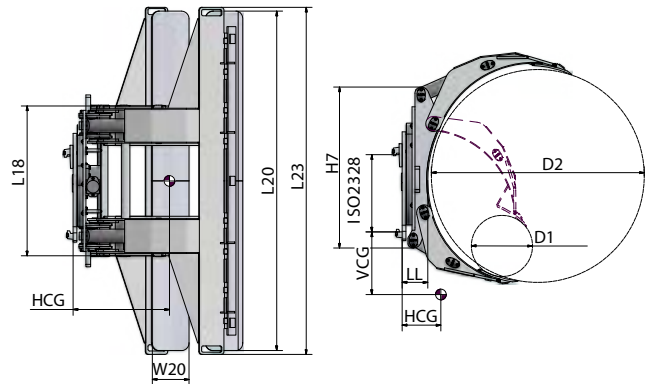
Integrierter Seitenschieber

## Auf Anfrage erhältlich

> [Pin-Typ](#) Montage für PS8



# 360° rotierende Reifenklammer



## Technische Daten

- > LL und HCG sind in mm mit Montagewinkel 2°
- > L23 - Belastungsfläche der Kontaktpads

Modell	Kapazität	D1-D2	H7	L18	L20 x W20	L23	LL	HCG	VCG	Gewicht	ISO 2328
	kg/mm	mm	mm	mm	mm	mm	mm	mm	mm		
<a href="#">CR1265TY*</a>	1200/650	250-1300	1190	675	1800 x 250	1850	175	312	282	610	2A
<a href="#">CR1266TY</a>	1200/650	450-1300	1190	675	1800 x 250	1850	175	312	282	602	2A
<a href="#">CR1280TY*</a>	1200/800	250-1600	1190	675	1800 x 250	1850	175	345	284	790	2/3A
<a href="#">CR1281TY</a>	1200/800	450-1600	1190	675	1800 x 250	1850	175	345	284	780	2/3A
<a href="#">CR1290TY*</a>	1200/925	450-1850	1120	730	1200 x 250	1250	202	353	345	860	2A

\* Positionierbarer kurzer Arm

### Auf Anfrage erhältlich

- > Verschiedene Kontaktpads
- > Mögliche Kontaktpads (schwarzer Gummi, gelber non-marking Gummi, aus unlegiertem Stahl, usw.)
- > 180° Rotationssystem

# Technische Daten

## Rollenklammern

Modell	Klammern						Drehen						Hydrau- lische Funktionen
	Arbeitsdruck			Durchfluss			Arbeitsdruck			Durchfluss			
	Minimale	Empfohlen- er	Maximale	Minimale	Empfohlen- er	Maximale	Minimale	Empfohlen- er	Maximale	Minimale	Empfohlen- er	Maximale	
	bar	bar	bar	l/min	l/min	l/min	bar	bar	bar	l/min	l/min	l/min	
<a href="#">CR1050 - CR1866</a>	*	160	180	20	30	45	120	160	180	20	30	45	2
<a href="#">CR1680 - CR1681</a>	*	160	180	20	30	45	120	160	180	20	30	45	2
<a href="#">CR2265 - CR2266</a>	*	160	180	20	30	45	120	160	180	20	35	45	2
<a href="#">CR2070 - CR10105</a>	*	160	180	20	30	45	140	160	180	20	35	45	2
<a href="#">CR3065 - CR3091</a>	*	160	180	20	30	55	140	160	180	20	35	55	2
<a href="#">CR2790 - CR2791</a>	*	160	180	20	30	55	140	160	180	20	35	55	2
<a href="#">CR3490 - CR25105</a>	*	160	180	20	30	55	140	160	180	20	35	55	2
<a href="#">CR25125T</a>	*	160	180	20	30	55	140	160	180	20	35	55	2
<a href="#">CR30130T</a>	*	160	180	20	30	55	140	160	180	20	35	55	2
<a href="#">CR38130T</a>	*	160	180	20	30	55	140	160	180	20	40	55	2
<a href="#">CR1665.S - CR1666.S</a>	*	160	180	20	30	45	120	160	180	20	30	45	2
<a href="#">CR1865.S - CR1866.S</a>	*	160	180	20	30	45	120	160	180	20	30	45	2
<a href="#">CR2265.S - CR2266.S</a>	*	160	180	20	30	45	120	160	180	20	35	45	2
<a href="#">CR2070.S - CR2081.S</a>	*	160	180	20	30	45	140	160	180	20	35	45	2
<a href="#">CR3065.S - CR2591.S</a>	*	160	180	20	30	55	140	160	180	20	35	55	2
<a href="#">CR2790.S - CR2791.S</a>	*	160	180	20	30	55	140	160	180	20	35	55	2
<a href="#">CR3070.S - CR3091.S</a>	*	160	180	20	30	55	140	160	180	20	35	55	2
<a href="#">CR3490.S - CR25105.S</a>	*	160	180	20	30	55	140	160	180	20	35	55	2
<a href="#">CT1665 - CT2066</a>	*	160	180	20	30	45	-	-	-	-	-	-	2
<a href="#">CT2565 - CT2380</a>	*	160	180	20	30	55	-	-	-	-	-	-	2
<a href="#">CT3065 - CT3580</a>	*	160	180	20	30	55	-	-	-	-	-	-	2
<a href="#">CC1265 - CC2080</a>	*	160	180	20	30	45	120	160	180	20	30	45	3
<a href="#">CC2565 - CC2380</a>	*	160	180	20	30	55	140	160	180	20	35	55	3
<a href="#">CC3065 - CC3580</a>	*	160	180	20	30	55	140	160	180	20	35	55	3
<a href="#">CT1665S - CT2066S</a>	*	160	180	20	30	45	-	-	-	-	-	-	2
<a href="#">CT2565S - CT2566S</a>	*	160	180	20	30	55	-	-	-	-	-	-	2
<a href="#">CT3065S - CT3081S</a>	*	160	180	20	30	55	-	-	-	-	-	-	2
<a href="#">PS6.B</a>	*	160	180	20	30	55	-	-	-	-	-	-	1
<a href="#">PS8.B2 - PS8.B4</a>	*	160	180	20	30	55	-	-	-	-	-	-	1
<a href="#">CR1265TY - CR1266TY</a>	*	160	180	20	30	45	140	160	180	20	30	45	2
<a href="#">CR1280TY - CR1290TY</a>	*	160	180	20	30	45	140	160	180	20	30	45	2

\*Kontaktieren Sie Ihren CAM\_attachments-Verkaufsberater





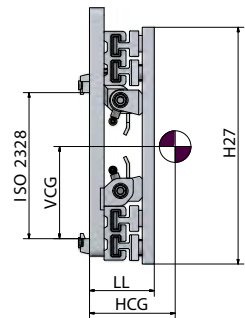
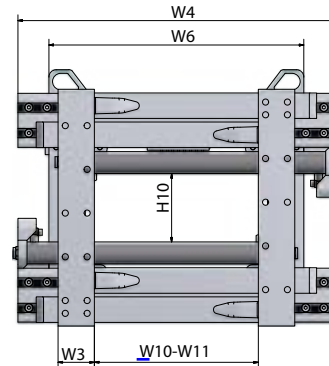
## 7. Klammern

Mit Klammern können Sie eine Vielzahl an palettenlosen Lasten befördern. Wir verfügen über verschiedene Klammertypen, um Ihren spezifischen Bedürfnissen zu entsprechen. Von Gabelklammern bis zu kippbaren Fassklammern und Palettenwendeklammern: Wir haben sie alle.

### Kapitelübersicht

<b>7.1</b>	Lastenklammern	H	94
<b>7.2</b>	360° drehende Lastenklammern	HR	96
<b>7.3</b>	Gabelklammern	<a href="#">HF-T</a>	98
<b>7.4</b>	360° drehende Gabelklammern	HFR	102
<b>7.5</b>	Korbklammern mit gummigeschützten Armen	<a href="#">HX-T</a>	104
<b>7.6</b>	Klammer mit gummigeschützten schwenkbaren Armen	HOX	105
<b>7.7</b>	Schaumstoffblockklammern	HY	106
<b>7.8</b>	Fassklammern	HD	107
<b>7.9</b>	360° drehende Fassklammern	HDR	108
<b>7.10</b>	180° kippbare Fassklammern	HZ	109
<b>7.11</b>	360° Palettenwendeklammern	HI	110
<b>7.12</b>	90° manuell schwenkbare Gabelklammern	<a href="#">HP-T</a>	111
<b>7.13</b>	360° drehbare Gabelklammern mit 90° schwenkbaren Gabeln	HPR	112
	Technische Daten Klammern		113

# Lastenklammer



## Technische Daten

- W6 - Minimale Breite vom Gabelträger
- Ohne Seitenschieber
- Technische Daten ohne Gabelzinken/Arme

Modell	Kapazität	W10-W11	W4	W6	H27	W3	H10	LL	HCG	VCG	Gewicht	ISO 2328
		mm	mm	mm	mm	mm	mm	mm	mm	mm		
<a href="#">H10-A0</a>	1000/500	450-1610	870	750	635	100	195	173	80	213	247	2
<a href="#">H10-B0*</a>	1000/500	360-1500	950	750	635	100	195	173	78	213	255	2
<a href="#">H10-C0*</a>	1000/500	360-1580	1050	750	635	100	195	173	77	213	265	2
<a href="#">H14-A0</a>	1400/500	450-1610	870	750	635	100	195	173	81	213	249	2
<a href="#">H14-B0</a>	1400/500	450-1690	950	750	635	100	195	173	80	213	257	2
<a href="#">H14-C0*</a>	1400/500	360-1600	1050	750	635	100	195	173	79	213	267	2
<a href="#">H14-D0</a>	1400/500	550-1980	1150	750	635	100	195	173	80	213	275	2
<a href="#">H18-A0</a>	1800/500	480-1700	950	750	635	100	185	176	78	218	259	2
<a href="#">H18-B0</a>	1800/500	480-1800	1050	750	635	100	185	176	79	218	269	2
<a href="#">H18-B1*</a>	1800/500	360-1580	1050	750	635	100	185	176	79	218	269	2
<a href="#">H18-C0</a>	1800/500	480-1900	1150	750	635	100	185	176	76	218	277	2
<a href="#">H18-D0*</a>	1800/500	360-1780	1250	850	635	100	185	176	76	218	285	2
<a href="#">H22-A0</a>	2200/500	450-1700	950	750	635	100	180	180	82	218	259	2
<a href="#">H22-B0*</a>	2200/500	320-1540	1050	750	635	100	180	180	80	218	269	2
<a href="#">H22-C0</a>	2200/500	450-1900	1150	750	635	100	180	180	78	218	269	2
<a href="#">H22-D0*</a>	2200/500	320-1740	1250	750	635	100	180	180	76	218	277	2
<a href="#">H26-A0</a>	2600/500	450-1800	1050	850	635	120	180	180	80	218	275	2/3
<a href="#">H26-B0*</a>	2600/500	320-1640	1150	850	635	120	180	180	78	218	285	2/3
<a href="#">H26-C0</a>	2600/500	450-2000	1250	850	635	120	180	180	76	218	316	2/3
<a href="#">H26-D0*</a>	2600/500	320-1810	1320	850	635	120	180	180	76	218	325	2/3
<a href="#">H30-A0*</a>	3000/500	320-1620	1150	850	745	120	175	210	92	241	480	3
<a href="#">H30-B0</a>	3000/500	450-1970	1250	850	745	120	175	210	90	241	510	3
<a href="#">H30-C0*</a>	3000/500	320-1780	1320	850	745	120	175	210	80	241	529	3
<a href="#">H35-A0*</a>	3500/500	320-1620	1150	900	745	120	170	210	93	241	490	3
<a href="#">H35-B0*</a>	3500/500	320-1790	1320	1000	745	120	170	210	91	241	520	3
<a href="#">H35-C0</a>	3500/500	450-2180	1450	1000	745	120	170	210	90	241	540	3

Modell	Kapazität	W10-W11	W4	W6	H27	W3	H10	LL	HCG	VCG	Gewicht	ISO 2328
	kg/mm	mm	mm	mm	mm	mm	mm	mm	mm	mm	kg	
<a href="#">H40-A0*</a>	4000/500	320-1620	1150	900	745	150	165	215	95	241	500	3
<a href="#">H40-B0</a>	4000/500	450-2050	1320	1000	745	150	165	215	93	241	530	3
<a href="#">H40-C0</a>	4000/500	450-2180	1450	1000	745	150	165	215	92	241	555	3
<a href="#">H45-A0</a>	3800/600	350-1970	1450	1050	820	150	210	220	98	274	621	4
<a href="#">H45-B0</a>	3800/600	450-2320	1600	1050	820	150	210	220	96	274	661	4
<a href="#">H60-A0</a>	5000/600	380-2200	1600	1050	920	180	150	265	110	274	960	4
<a href="#">H60-B0</a>	5000/600	380-2400	1800	1050	920	180	150	265	110	274	1020	4

**\* Modell für Europaletten**

**Optionen**

2 hydraulische Funktionen - Integrierter Seitenschieber

Separater Seitenschieber 100 + 100 mm für ISO/FEM 2

Separater Seitenschieber 100 + 100 mm für ISO/FEM 3

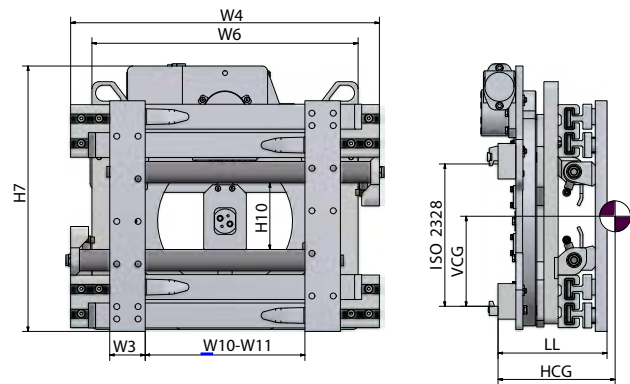
Separater Seitenschieber 100 + 100 mm für ISO/FEM 4

2 hydraulische Funktionen – Unabhängige Armsteuerung

Untere Schnellwechsellhaken der Klasse 2 oder Klasse 3

Untere Schnellwechsellhaken der Klasse 4

# 360° drehende Lastenklammer



## Technische Daten

- › W6 - Minimale Breite vom Gabelträger
- › Ohne Seitenschieber
- › Technische Daten ohne Gabelzinken/Arme

Modell	Kapazität	W10-W11	W4	W6	W3	H10	H7	LL	HCG	VCG	Gewicht	ISO 2328
		kg/mm	mm	mm	mm	mm	mm	mm	mm	mm		
<a href="#">HR10-A0</a>	1000/500	450-1610	870	750	100	195	635	298	128	312	450	2
<a href="#">HR10-B0*</a>	1000/500	360-1500	950	750	100	195	635	298	131	312	460	2
<a href="#">HR10-C0*</a>	1000/500	360-1580	1050	750	100	195	635	298	135	312	470	2
<a href="#">HR14-A0</a>	1400/500	450-1610	870	750	100	195	635	298	129	307	465	2
<a href="#">HR14-B0</a>	1400/500	450-1690	950	750	100	195	635	298	132	307	470	2
<a href="#">HR14-C0*</a>	1400/500	360-1600	1050	750	100	195	635	298	136	307	475	2
<a href="#">HR14-D0</a>	1400/500	550-1980	1150	750	100	195	635	298	139	307	480	2
<a href="#">HR18-A0</a>	1800/500	480-1700	950	750	100	185	635	301	133	307	470	2
<a href="#">HR18-B0</a>	1800/500	480-1800	1050	750	100	185	635	301	137	307	475	2
<a href="#">HR18-B1*</a>	1800/500	360-1580	1050	750	100	185	635	301	137	307	473	2
<a href="#">HR18-C0</a>	1800/500	480-1900	1150	750	100	185	635	301	139	307	485	2
<a href="#">HR18-D0*</a>	1800/500	360-1780	1250	850	100	185	635	301	141	307	494	2
<a href="#">HR22-A0</a>	2200/500	450-1700	950	750	100	180	635	301	134	302	474	2
<a href="#">HR22-B0*</a>	2200/500	320-1540	1050	750	100	180	635	301	138	302	480	2
<a href="#">HR22-C0</a>	2200/500	450-1900	1150	750	100	180	635	301	140	302	487	2
<a href="#">HR22-D0*</a>	2200/500	320-1740	1250	750	100	180	635	301	142	302	493	2
<a href="#">HR26-A0</a>	2600/500	450-1800	1050	900	120	180	635	307	143	297	610	2/3
<a href="#">HR26-B0*</a>	2600/500	320-1640	1150	900	120	180	635	307	145	297	617	2/3
<a href="#">HR26-C0</a>	2600/500	450-2000	1250	900	120	180	635	307	147	297	626	2/3
<a href="#">HR26-D0*</a>	2600/500	320-1810	1320	900	120	180	635	307	150	297	638	2/3
<a href="#">HR30-A0*</a>	3000/500	320-1620	1150	900	120	175	745	337	147	325	725	3
<a href="#">HR30-B0</a>	3000/500	450-1970	1250	900	120	175	745	337	151	325	740	3
<a href="#">HR30-C0*</a>	3000/500	320-1780	1320	900	120	175	745	337	152	325	752	3
<a href="#">HR35-A0*</a>	3500/500	320-1620	1150	1050	120	170	745	350	162	328	795	3
<a href="#">HR35-B0*</a>	3500/500	320-1790	1320	1050	120	170	745	350	165	328	810	3
<a href="#">HR35-C0</a>	3500/500	450-2180	1450	1050	120	170	745	350	169	328	827	3

Modell	Kapazität	W10-W11	W4	W6	W3	H10	H7	LL	HCG	VCG	Gewicht	ISO 2328
	kg/mm	mm	mm	mm	mm	mm	mm	mm	mm	mm	kg	
<a href="#">HR40-A0*</a>	4000/500	320-1620	1150	1050	150	165	745	355	165	328	812	3
<a href="#">HR40-B0</a>	4000/500	450-2050	1320	1050	150	165	745	355	171	328	821	3
<a href="#">HR40-C0</a>	4000/500	450-2180	1450	1050	150	165	745	355	177	328	831	3
<a href="#">HR45-A0</a>	3800/600	350-1970	1450	1230	150	210	820	380	189	338	1080	4
<a href="#">HR45-B0</a>	3800/600	450-2320	1600	1230	150	210	820	380	197	338	1125	4

**\* Modell für Europaletten**

**Optionen**

Separater Seitenschieber 100 + 100 mm für ISO/FEM 2

Separater Seitenschieber 100 + 100 mm für ISO/FEM 3

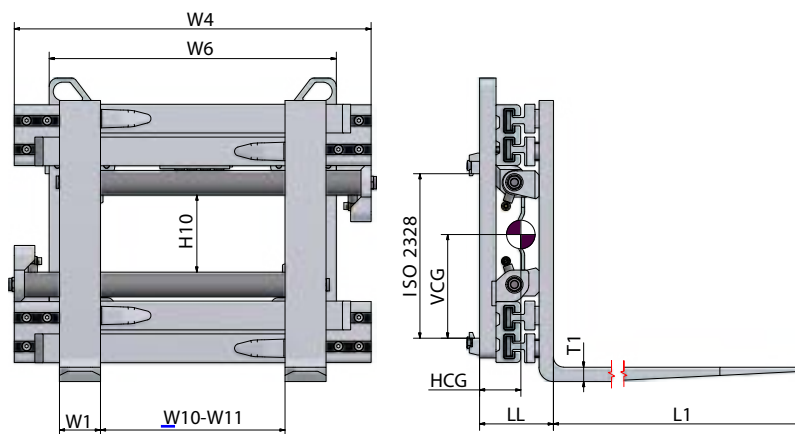
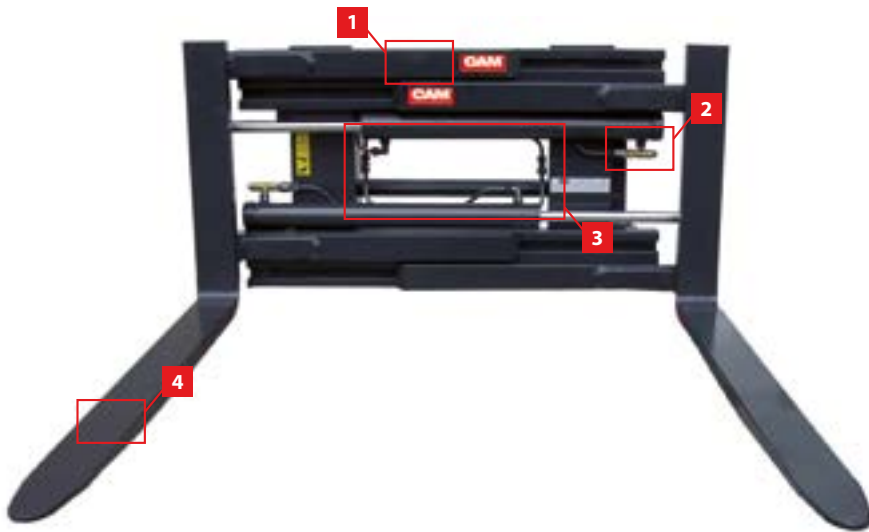
Separater Seitenschieber 100 + 100 mm für ISO/FEM 4

Untere Schnellwechsellhaken der Klasse 2 oder Klasse 3

Untere Schnellwechsellhaken der Klasse 4



# Gabelklammer



Unsere Gabelklammern sind Mehrzweckanbaugeräte, die sowohl als Zinkenverstellgeräte als auch für das Klemmen von Ladungen verwendet werden können. Dank der 3-in-1-Funktion können Sie jetzt ganz einfach Paletten, Ballen, Kästen usw. verstellen, ohne dass Sie zu anderen Anbaugeräten wechseln müssen. Eine vielseitige Funktion, die in verschiedenen Industrien verwendet werden kann, wie in der Lebensmittelverarbeitungs- oder Fertigungsindustrie.

## Eigenschaften

1. Druck-Regenerationsventil schützt den Druckregler
2. Schraubendruckregler auf beiden Zylindern montiert
3. Gute Sichtverhältnisse durch den Rahmen
4. Verschiedene Gabelabmessungen und Schutzplatten für den Zylinder erhältlich



## Technische Daten

- W6 - Minimale Breite vom Gabelträger
- Geschweißte Gabelzinken
- Ausführungen mit integriertem Seitenschieber

Modell	Kapazität Gabelzinken	Kapazität Klammer	W10-W11	W4	W6	Gabelzinken L1 x W1 x T1	H10	LL	HCG	VCG	Gewicht	ISO 2328
	kg/mm	kg/mm	mm	mm	mm	mm	mm	mm	mm	mm	kg	
<a href="#">HF10-A0T-10</a>	1600/500	1000/500	450-1610	870	750	1000 x 100 x 35	195	180	192	175	296	2A
<a href="#">HF10-A0T-12</a>	1600/500	1000/500	450-1610	870	750	1200 x 100 x 35	195	180	202	175	306	2A
<a href="#">HF10-B0T-10*</a>	1600/500	1000/500	360-1500	950	750	1000 x 100 x 35	195	180	190	175	306	2A
<a href="#">HF10-B0T-12*</a>	1600/500	1000/500	360-1500	950	750	1200 x 100 x 35	195	180	200	175	316	2A
<a href="#">HF10-C0T-10*</a>	1600/500	1000/500	360-1600	1050	750	1000 x 100 x 35	195	180	195	175	316	2A
<a href="#">HF10-C0T-12*</a>	1600/500	1000/500	360-1600	1050	750	1200 x 100 x 35	195	180	205	175	326	2A
<a href="#">HF14-A0T-10</a>	2000/500	1400/500	450-1610	870	750	1000 x 100 x 40	195	180	195	165	317	2A
<a href="#">HF14-A0T-12</a>	2000/500	1400/500	450-1610	870	750	1200 x 100 x 40	195	180	205	165	327	2A
<a href="#">HF14-B0T-10</a>	2000/500	1400/500	450-1690	950	750	1000 x 100 x 40	195	180	193	165	322	2A
<a href="#">HF14-B0T-12</a>	2000/500	1400/500	450-1690	950	750	1200 x 100 x 40	195	180	203	165	332	2A
<a href="#">HF14-C0T-10*</a>	2000/500	1400/500	360-1600	1050	750	1000 x 100 x 40	195	180	191	165	336	2A
<a href="#">HF14-C0T-12*</a>	2000/500	1400/500	360-1600	1050	750	1200 x 100 x 40	195	180	201	165	346	2A
<a href="#">HF14-D0T-10</a>	2000/500	1400/500	550-1980	1150	750	1000 x 100 x 40	195	180	189	165	345	2A
<a href="#">HF14-D0T-12</a>	2000/500	1400/500	550-1980	1150	750	1200 x 100 x 40	195	180	198	165	354	2A
<a href="#">HF18-A0T-10</a>	2300/500	1800/500	480-1700	950	750	1000 x 100 x 40	185	185	205	165	333	2A
<a href="#">HF18-A0T-12</a>	2300/500	1800/500	480-1700	950	750	1200 x 100 x 40	185	185	220	165	343	2A
<a href="#">HF18-B0T-10*</a>	2300/500	1800/500	360-1580	1050	750	1000 x 100 x 40	185	185	185	165	340	2A
<a href="#">HF18-B0T-12*</a>	2300/500	1800/500	360-1580	1050	750	1200 x 100 x 40	185	185	210	165	350	2A
<a href="#">HF18-B1T-10</a>	2300/500	1800/500	480-1800	1050	750	1000 x 100 x 40	185	185	186	165	343	2A
<a href="#">HF18-B1T-12</a>	2300/500	1800/500	480-1800	1050	750	1200 x 100 x 40	185	185	211	165	353	2A
<a href="#">HF18-C0T-10</a>	2300/500	1800/500	480-1900	1150	750	1000 x 100 x 40	185	185	180	165	348	2A
<a href="#">HF18-C0T-12</a>	2300/500	1800/500	480-1900	1150	750	1200 x 100 x 40	185	185	205	165	358	2A
<a href="#">HF18-D0T-10*</a>	2300/500	1800/500	360-1780	1250	850	1000 x 100 x 40	185	185	178	165	355	2A
<a href="#">HF18-D0T-12*</a>	2300/500	1800/500	360-1780	1250	850	1200 x 100 x 40	185	185	203	165	365	2A
<a href="#">HF22-A0T-10</a>	2500/500	2200/500	430-1660	950	750	1000 x 120 x 40	180	185	205	162	371	2/3A
<a href="#">HF22-A0T-12</a>	2500/500	2200/500	430-1660	950	750	1200 x 120 x 40	180	185	230	162	381	2/3A
<a href="#">HF22-B1T-10*</a>	2500/500	2200/500	320-1540	1050	750	1000 x 120 x 40	180	185	205	162	376	2/3A
<a href="#">HF22-B1T-12*</a>	2500/500	2200/500	320-1540	1050	750	1200 x 120 x 40	180	185	230	162	386	2/3A
<a href="#">HF22-C0T-10</a>	2500/500	2200/500	450-1900	1150	750	1000 x 120 x 40	180	185	205	162	390	2/3A
<a href="#">HF22-C0T-12</a>	2500/500	2200/500	450-1900	1150	750	1200 x 120 x 40	180	185	230	162	400	2/3A
<a href="#">HF22-D1T-10*</a>	2500/500	2200/500	320-1740	1250	850	1000 x 120 x 40	180	185	205	162	395	2/3A
<a href="#">HF22-D1T-12*</a>	2500/500	2200/500	320-1740	1250	850	1200 x 120 x 40	180	185	230	162	405	2/3A
<a href="#">HF26-A0T-10</a>	3200/500	2600/500	450-1800	1050	850	1000 x 120 x 45	180	190	200	175	388	3A
<a href="#">HF26-A0T-12</a>	3200/500	2600/500	450-1800	1050	850	1200 x 120 x 45	180	190	225	175	399	3A
<a href="#">HF26-B1T-10*</a>	3200/500	2600/500	320-1640	1150	850	1000 x 120 x 45	180	190	195	175	396	3A
<a href="#">HF26-B1T-12*</a>	3200/500	2600/500	320-1640	1150	850	1200 x 120 x 45	180	190	220	175	406	3A
<a href="#">HF26-C0T-10</a>	3200/500	2600/500	440-1980	1250	850	1000 x 120 x 45	180	190	192	175	404	3A
<a href="#">HF26-C0T-12</a>	3200/500	2600/500	440-1980	1250	850	1200 x 120 x 45	180	190	216	175	420	3A
<a href="#">HF26-D1T-10*</a>	3200/500	2600/500	320-1810	1320	850	1000 x 120 x 45	180	190	190	175	429	3A
<a href="#">HF26-D1T-12*</a>	3200/500	2600/500	320-1810	1320	850	1200 x 120 x 45	180	190	205	175	438	3A
<a href="#">HF30-A0T-10*</a>	3600/500	2800/500	320-1620	1150	850	1000 x 120 x 50	175	225	185	198	555	3A
<a href="#">HF30-A0T-12*</a>	3600/500	2800/500	320-1620	1150	850	1200 x 120 x 50	175	225	215	198	575	3A
<a href="#">HF30-B0T-10</a>	3600/500	2800/500	450-1970	1250	850	1000 x 120 x 50	175	225	182	198	573	3A
<a href="#">HF30-B0T-12</a>	3600/500	2800/500	450-1970	1250	850	1200 x 120 x 50	175	225	212	198	588	3A
<a href="#">HF30-C0T-10*</a>	3600/500	2800/500	320-1780	1320	850	1000 x 120 x 50	175	225	180	198	585	3A
<a href="#">HF30-C0T-12*</a>	3600/500	2800/500	320-1780	1320	850	1200 x 120 x 50	175	225	210	198	700	3A

\* Modell für Europaletten

Modell	Kapazität Gabelzinken	Kapazität Klammer	W10-W11	W4	W6	Gabelzinken L1 x W1 x T1	H10	LL	HCG	VCG	Gewicht	ISO 2328
	kg/mm	kg/mm	mm	mm	mm	mm	mm	mm	mm	mm	kg	
<a href="#">HF35-A0T-10*</a>	4200/500	3500/500	<u>3</u> 20-1620	1150	850	1000 x 120 x 50	170	225	185	200	557	3A
<a href="#">HF35-A0T-12*</a>	4200/500	3500/500	<u>3</u> 20-1620	1150	850	1200 x 120 x 50	170	225	215	200	575	3A
<a href="#">HF35-B0T-10*</a>	4200/500	3500/500	<u>3</u> 20-1780	1320	850	1000 x 120 x 50	170	225	180	200	603	3A
<a href="#">HF35-B0T-12*</a>	4200/500	3500/500	<u>3</u> 20-1780	1320	850	1200 x 120 x 50	170	225	210	200	618	3A
<a href="#">HF35-C0T-10</a>	4200/500	3500/500	<u>4</u> 50-2180	1450	1000	1000 x 120 x 50	170	225	177	200	622	3A
<a href="#">HF35-C0T-12</a>	4200/500	3500/500	<u>4</u> 50-2180	1450	1000	1200 x 120 x 50	170	225	206	200	636	3A
<a href="#">HF40-A0T-12*</a>	5200/500	4000/500	<u>2</u> 60-1560	1150	900	1200 x 150 x 60	165	235	220	241	720	3A
<a href="#">HF40-B0T-12</a>	5200/500	4000/500	<u>4</u> 50-2050	1320	1000	1200 x 150 x 60	165	235	210	241	755	3A
<a href="#">HF40-C0T-12</a>	5200/500	4000/500	<u>4</u> 50-2180	1450	1050	1200 x 150 x 60	165	235	202	241	795	3A
<a href="#">HF45-A0T-12</a>	5500/500	4500/500	<u>3</u> 50-1970	1450	1050	1200 x 150 x 60	210	235	208	267	795	4A
<a href="#">HF45-B0T-12</a>	5500/500	4500/500	<u>3</u> 00-2000	1700	1050	1200 x 150 x 60	210	235	205	267	855	4A

**\* Modell für Europaletten**

**Optionen**

Separater Seitenschieber 100 + 100 mm für ISO/FEM 2

Separater Seitenschieber 100 + 100 mm für ISO/FEM 3

Separater Seitenschieber 100 + 100 mm für ISO/FEM 4

2 hydraulische Funktionen – Unabhängige Armsteuerung

Untere Schnellwechsellhaken der Klasse 2 oder Klasse 3

Untere Schnellwechsellhaken der Klasse 4

Doppeltes Überdruckventil

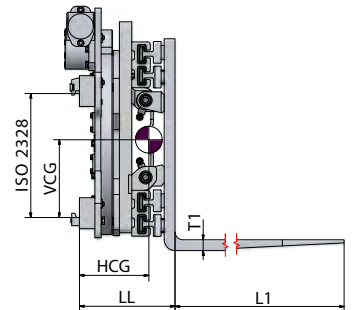
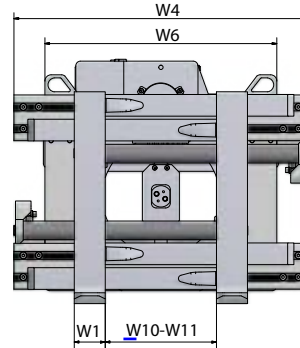
Rahmen Stoßstange

**Auf Anfrage erhältlich**

- > Andere Gabelabmessungen
- > Geschraubte Gabelzinken
- > Klasse B Gabelzinken
- > Andere Öffnungsbereiche
- > Modelle ohne Seitenschieber



# 360° drehende Gabelklammern



## Technische Daten

- › W6 - Minimale Breite vom Gabelträger
- › Geschweißte Gabelzinken
- › Ohne Seitenschieber

Modell	Kapazität Gabel- zinken	Kapazität Klammer	W10-W11	W4	W6	Gabelzinken L1 x W1 x T1	H10	LL	HCG	VCG	Gewicht	ISO 2328
	kg/mm	kg/mm	mm	mm	mm	mm	mm	mm	mm	mm	kg	
<a href="#">HFR10-B0-12*</a>	1600/500	1000/500	360-1500	950	750	1200 x 100 x 35	195	309	205	274	520	2A
<a href="#">HFR10-C0-12*</a>	1600/500	1000/500	360-1600	1050	750	1200 x 100 x 35	195	309	201	274	530	2A
<a href="#">HFR14-B0-12</a>	2000/500	1400/500	450-1690	950	750	1200 x 100 x 40	195	314	209	274	530	2A
<a href="#">HFR14-C0-12*</a>	2000/500	1400/500	360-1600	1050	750	1200 x 100 x 40	195	314	206	274	550	2A
<a href="#">HFR14-D0-12</a>	2000/500	1400/500	550-1980	1150	750	1200 x 100 x 40	195	314	209	274	568	2A
<a href="#">HFR18-A0-12</a>	2300/500	1800/500	480-1700	950	750	1200 x 100 x 40	185	309	209	267	545	2A
<a href="#">HFR18-B0-12*</a>	2300/500	1800/500	360-1580	1050	750	1200 x 100 x 40	185	309	211	267	556	2A
<a href="#">HFR18-B1-12</a>	2300/500	1800/500	480-1800	1050	750	1200 x 100 x 40	185	309	212	267	556	2A
<a href="#">HFR18-C0-12</a>	2300/500	1800/500	480-1920	1150	750	1200 x 100 x 40	185	309	214	267	566	2A
<a href="#">HFR18-D0-12*</a>	2300/500	1800/500	360-1780	1250	750	1200 x 100 x 40	185	309	229	267	576	2A
<a href="#">HFR22-A0-12</a>	2500/500	2200/500	430-1660	950	750	1200 x 120 x 40	180	309	226	269	577	2/3A
<a href="#">HFR22-B1-12*</a>	2500/500	2200/500	320-1540	1050	750	1200 x 120 x 40	180	309	232	269	587	2/3A
<a href="#">HFR22-C0-12</a>	2500/500	2200/500	450-1900	1150	750	1200 x 120 x 40	180	309	237	269	597	2/3A
<a href="#">HFR22-D1-12*</a>	2500/500	2200/500	320-1740	1250	750	1200 x 120 x 40	180	309	245	269	607	2/3A
<a href="#">HFR26-A0-12</a>	3200/500	2600/500	450-1800	1050	900	1200 x 120 x 45	180	317	219	251	650	3A
<a href="#">HFR26-B1-12*</a>	3200/500	2600/500	320-1640	1150	900	1200 x 120 x 45	180	317	222	251	658	3A
<a href="#">HFR26-C0-12</a>	3200/500	2600/500	440-1980	1250	900	1200 x 120 x 45	180	317	229	251	685	3A
<a href="#">HFR26-D1-12*</a>	3200/500	2600/500	320-1810	1320	900	1200 x 120 x 45	180	317	237	251	693	3A
<a href="#">HFR30-A0-12*</a>	3600/500	2800/500	320-1620	1150	900	1200 x 120 x 50	175	352	246	259	838	3A
<a href="#">HFR30-B0-12</a>	3600/500	2800/500	450-1970	1250	900	1200 x 120 x 50	175	352	249	259	865	3A
<a href="#">HFR30-C0-12*</a>	3600/500	2800/500	320-1780	1320	900	1200 x 120 x 50	175	352	256	259	870	3A
<a href="#">HFR35-A0-12*</a>	4200/500	3500/500	320-1620	1150	1050	1200 x 120 x 50	170	365	247	267	880	3A
<a href="#">HFR35-B0-12*</a>	4200/500	3500/500	320-1780	1320	1050	1200 x 120 x 50	170	353	253	298	860	3A
<a href="#">HFR35-C0-12</a>	4200/500	3500/500	450-2180	1450	1050	1200 x 120 x 50	170	365	253	267	923	3A
<a href="#">HFR40-A0-12*</a>	4800/500	4000/500	260-1560	1150	1050	1200 x 150 x 60	165	380	256	279	1015	3A
<a href="#">HFR40-B0-12</a>	4800/500	4000/500	450-2050	1320	1050	1200 x 150 x 60	165	380	259	279	1050	3A
<a href="#">HFR40-C0-12</a>	4800/500	4000/500	450-2180	1450	1050	1200 x 150 x 60	165	380	263	279	1090	3A
<a href="#">HFR45-A0-12</a>	5000/600	3800/600	350-1970	1450	1230	1200 x 150 x 60	210	405	265	292	1270	4A
<a href="#">HFR45-B0-12</a>	5000/600	3800/600	450-2320	1600	1230	1200 x 150 x 60	210	405	275	292	1330	4A

\* Modell für Europaletten

## Optionen

---

Separater Seitenschieber 100 + 100 mm für ISO/FEM 2

Separater Seitenschieber 100 + 100 mm für ISO/FEM 3

Separater Seitenschieber 100 + 100 mm für ISO/FEM 4

Untere Schnellwechsellhaken der Klasse 2 oder Klasse 3

Untere Schnellwechsellhaken der Klasse 4

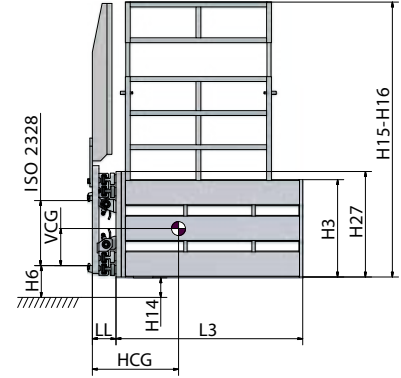
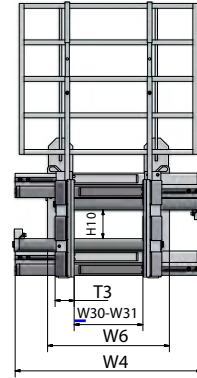
Doppeltes Überdruckventil

Rahmen Stoßstange

## Auf Anfrage erhältlich

- › Andere Gabelabmessungen
- › Geschraubte Gabelzinken
- › Klasse B Gabelzinken
- › Andere Öffnungsbereiche

# Korbklammer mit gummigeschützten Armen



## Technische Daten

- > W6 - Minimale Breite vom Gabelträger
- > Inklusive Druckventil mit Manometer
- > Lastschutzgitter mit beweglicher Oberseite
- > Ausführungen mit integriertem Seitenschieber
- > Geschraubte Arme

Modell	Kapazität	W30-W31	W4	W6	H27	H15-H16	H14	Arme	H10	LL	HCG	VCG	Ge-	ISO
		kg/mm	mm	mm	mm	mm	mm	L3 x H3 x T3	mm	mm	mm	mm	wicht	2328
<a href="#">HX18T</a>	1800/500	460-1780	1050	750	640	1500-1700	15	1040 x 600 x 120	185	145	304	356	540	2A
<a href="#">HX22T</a>	2200/500	420-1840	1150	750	640	1500-1700	15	1060 x 600 x 120	180	145	295	360	559	2A

## Optionen

Separater Seitenschieber 100 + 100 mm für ISO/FEM 2

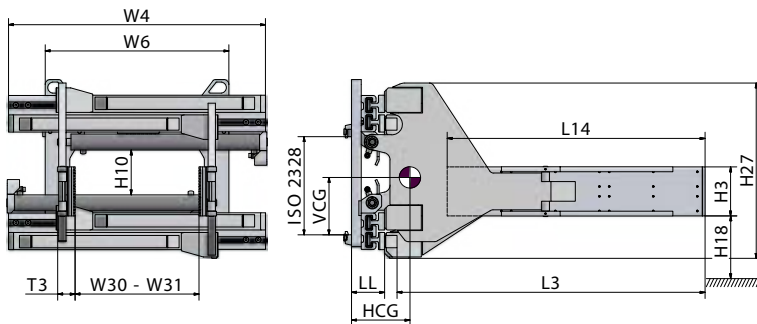
2 hydraulische Funktionen – Unabhängige Armsteuerung

Untere Schnellwechsellhaken der Klasse 2

## Auf Anfrage erhältlich

- > Andere Öffnungsbereiche
- > Modelle ohne Seitenschieber

# Klammer mit gummigeschützten schwenkbaren Armen



## Technische Daten

- › W6 - Minimale Breite vom Gabelträger
- › Geschweißte Arme
- › Ohne Seitenschieber

Modell	Kapazität kg/mm	W30-W31 mm	W4 mm	W6 mm	H27 mm	H18 mm	L14 mm	Arme L3 x H3 x T3 mm	H10 mm	LL mm	HCG mm	VCG mm	Gewicht kg	ISO 2328
<a href="#">HOX18-A0-105</a>	1600/500	490-1810	1050	750	700	160	1000	1050 x 200 x 70	185	135	260	223	447	2A
<a href="#">HOX18-A0-115</a>	1600/500	490-1810	1050	750	700	160	1100	1150 x 200 x 70	185	135	360	226	462	2A
<a href="#">HOX18-A0-125</a>	1600/500	490-1810	1050	750	700	160	1200	1250 x 200 x 70	185	135	360	226	472	2A
<a href="#">HOX18-A0-105B</a>	1600/500	490-1810	1050	750	700	0	1000	1050 x 200 x 70	185	135	360	206	451	2A
<a href="#">HOX18-A0-115B</a>	1600/500	490-1810	1050	750	700	0	1100	1150 x 200 x 70	185	135	360	208	371	2A
<a href="#">HOX18-A0-125B</a>	1600/500	490-1810	1050	750	700	0	1200	1250 x 200 x 70	185	135	360	208	480	2A

## Optionen

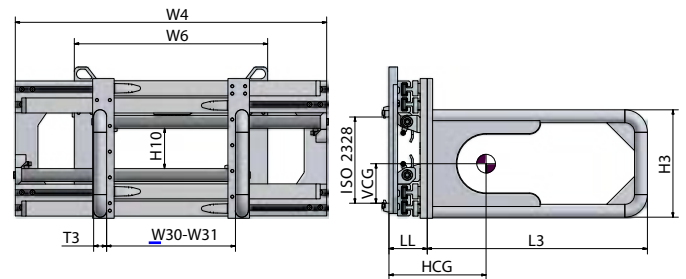
- 2 hydraulische Funktionen - Integrierter Seitenschieber
- Separater Seitenschieber 100 + 100 mm für ISO/FEM 2
- 2 hydraulische Funktionen – Unabhängige Armsteuerung
- Untere Schnellwechsellaken der Klasse 2

## Auf Anfrage erhältlich

- › Geschraubte Arme
- › Andere Öffnungsbereiche



# Schaumstoffblockklammern



## Technische Daten

- > W6 - Minimale Breite vom Gabelträger
- > Ohne Seitenschieber
- > Öffnungsbereich über Rückseite der Arme gemessen
- > Geschraubte Arme

Modell	Kapazität	W30-W31	W4	W6	Arme L3 x H3 x T3	H10	LL	HCG	VCG	Gewicht	ISO 2328
<a href="#">HY14-A0-18</a>	1400/500	600-2320	1450	900	1800 x 500 x 60	195	133	315	236	530	2A
<a href="#">HY20-A0-20</a>	1800/500	630-2300	1450	900	2000 x 550 x 60	185	135	431	211	554	2A

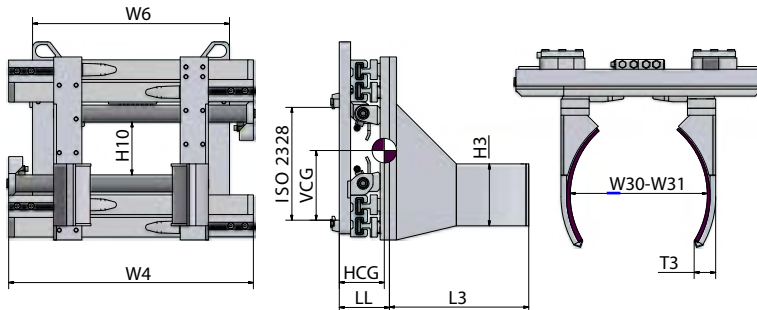
## Optionen

- 2 hydraulische Funktionen - Integrierter Seitenschieber
- Separater Seitenschieber 100 + 100 mm für ISO/FEM 2
- 2 hydraulische Funktionen – Unabhängige Armsteuerung
- Untere Schnellwechsellhaken der Klasse 2

## Auf Anfrage erhältlich

- > Andere Armabmessungen
- > Andere Öffnungsbereiche

# Fassklammer



## Technische Daten

- > W6 - Minimale Breite vom Gabelträger
- > Geschweißte Arme
- > Ohne Seitenschieber
- > Arme für verschiedene Fässer auf Anfrage

Modell	Kapazität kg/mm	W30-W31 mm	W4 mm	W6 mm	Arme L3 x H3 x T3 mm	Ø des Fasses mm	H10 mm	LL mm	HCG mm	VCG mm	Gewicht kg	ISO 2328
<b>1/2 Fassklammern</b>												
<a href="#">HD10-A0</a>	1000/500	<a href="#">470-1530</a>	870	750	500 x 220 x 80	600	195	130	130	206	320	2A
<a href="#">HD14-A0</a>	1400/500	<a href="#">470-1530</a>	870	750	500 x 220 x 80	600	195	130	132	208	328	2A
<a href="#">HD18-A0</a>	1800/500	<a href="#">470-1660</a>	1050	750	500 x 220 x 80	600	185	130	125	216	345	2A
<b>2/4 Fassklammern</b>												
<a href="#">HDD14-A0</a>	1400/500	<a href="#">370-1430</a>	870	750	1090 x 220 x 80	600	195	130	310	201	345	2A
<a href="#">HDD18-A0</a>	1800/500	<a href="#">370-1560</a>	1050	750	1090 x 220 x 80	600	185	130	295	206	365	2A

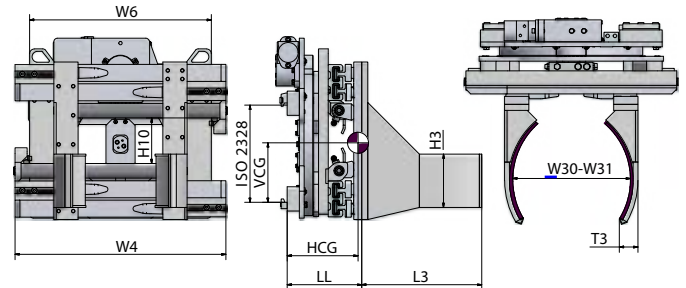
## Optionen

- 2 hydraulische Funktionen - Integrierter Seitenschieber
- Separater Seitenschieber 100 + 100 mm für ISO/FEM 2
- 2 hydraulische Funktionen - Unabhängige Armsteuerung
- Untere Schnellwechsellaken der Klasse 2

## Auf Anfrage erhältlich

- > Geschraubte Arme
- > Andere Öffnungsbereiche

# 360° drehende Fassklammern



## Technische Daten

- > W6 - Minimale Breite vom Gabelträger
- > Geschweißte Arme
- > Ohne Seitenschieber
- > Arme für verschiedene Fässer auf Anfrage

Modell	Kapazität	W30-W31	W4	W6	Arme L3 x H3 x T3	Ø des Fasses	H10	LL	HCG	VCG	Gewicht	ISO 2328
	kg/mm	mm	mm	mm	mm	mm	mm	mm	mm	mm	kg	
<b>1/2 360° drehende Fassklammern</b>												
<a href="#">HDR10-A0</a>	1000/500	<a href="#">470-1530</a>	870	750	500 x 220 x 80	600	180	256	190	295	520	2A
<a href="#">HDR14-A0</a>	1400/500	<a href="#">470-1530</a>	870	750	500 x 220 x 80	600	180	256	195	312	568	2A
<a href="#">HDR18-A0</a>	1800/500	<a href="#">470-1660</a>	1050	750	500 x 220 x 80	600	170	256	200	310	600	2A
<b>2/4 360° drehende Fassklammern</b>												
<a href="#">HDDR14-A0</a>	1400/500	<a href="#">370-1430</a>	870	750	1090 x 220 x 80	600	180	256	250	312	585	2A
<a href="#">HDDR18-A0</a>	1800/500	<a href="#">370-1560</a>	1050	750	1090 x 220 x 80	600	170	256	245	310	625	2A

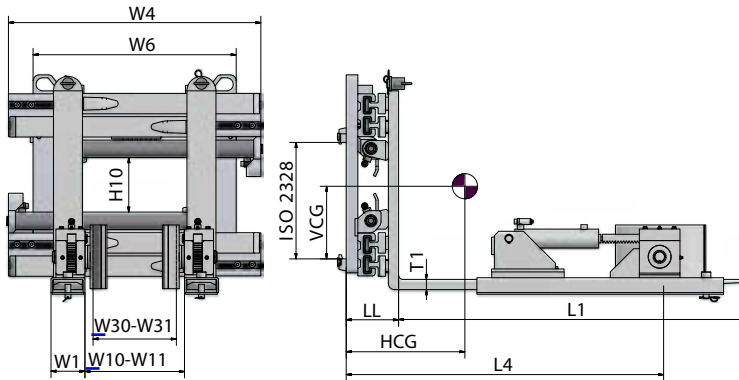
### Optionen

- Separater Seitenschieber 100 + 100 mm für ISO/FEM 2
- 2 hydraulische Funktionen – Unabhängige Armsteuerung
- Untere Schnellwechsellhaken der Klasse 2

### Auf Anfrage erhältlich

- > Geschraubte Arme
- > Andere Öffnungsbereiche

# 180° kippbare Fassklammer



## Technische Daten

- › W6 - Minimale Breite vom Gabelträger
- › Geschweißte Arme
- › Ohne Seitenschieber

Modell	Kapazität	W10-W11	W30-W31	W4	W6	L4	Gabelzinken L1 x W1 x T1	Ø des Fasses	H10	LL	HCG	VCG	Gewicht	ISO 2328
		mm	mm	mm	mm	mm	mm	mm	mm	mm	mm	mm	kg	
<a href="#">HZ08-A0</a>	800/500	360-1420	240-1300	870	750	1080	1200 x 100 x 35	600	195	130	470	175	420	2A
<a href="#">HZ14-A0</a>	1400/500	360-1420	240-1300	870	750	1080	1200 x 100 x 40	600	195	130	470	180	420	2A
<a href="#">HZ18-A0</a>	1800/500	300-1520	180-1400	1050	750	1095	1200 x 130 x 40	600	185	130	455	185	500	2A

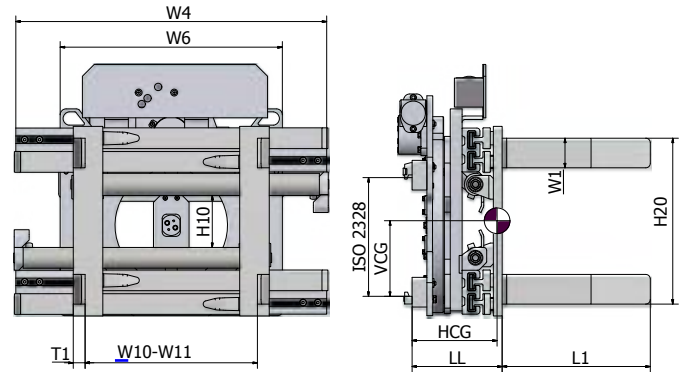
## Optionen

- 2 hydraulische Funktionen - Integrierter Seitenschieber
- Separater Seitenschieber 100 + 100 mm für ISO/FEM 2
- 2 hydraulische Funktionen - Unabhängige Armsteuerung
- Untere Schnellwechsellaken der Klasse 2

## Auf Anfrage erhältlich

- › Verschiedene Kontaktpads
- › Zwei schwenkbare Kontaktpads für Kunststofffässer
- › Andere Öffnungsbereiche

# 360° Palettenwendeklammer



## Technische Daten

- > W6 - Minimale Breite vom Gabelträger
- > Exklusiv synchronisiertes Ladesystem
- > LL und HCG sind in mm mit Montagewinkel 0°
- > Geschweißte Gabelzinken
- > Ohne Seitenschieber

Modell	Kapazität	W10-W11	W4	W6	H20	Gabelzinken L1 x W1 x T1	H10	LL	HCG	VCG	Gewicht	ISO 2328
	kg/mm	mm	mm	mm	mm	mm	mm	mm	mm	mm	kg	
<a href="#">HI14-A0-10</a>	1400/500	570-1890	1050	750	560	1000 x 100 x 40	195	298	270	279	625	2A
<a href="#">HI18-A0-10</a>	1800/500	550-1970	1150	750	560	1000 x 120 x 45	185	301	295	284	680	2A
<a href="#">HI22-A0-12</a>	2200/500	540-1960	1150	750	560	1200 x 150 x 50	180	301	300	277	830	2/3A
<a href="#">HI26-A0-12</a>	2600/500	610-2030	1150	900	560	1200 x 150 x 50	175	307	295	287	920	3A

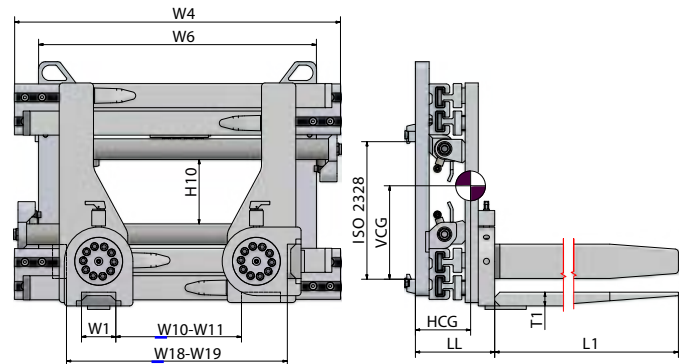
### Optionen

- Separater Seitenschieber 100 + 100 mm für ISO/FEM 2
- Separater Seitenschieber 100 + 100 mm für ISO/FEM 3
- Untere Schnellwechsellhaken der Klasse 2 oder Klasse 3

### Auf Anfrage erhältlich

- > Geschraubte Gabelzinken
- > Feste oder hydraulische Seitenladewand
- > Anderer Öffnungsbereich und Gabelabmessungen

# 90° manuell schwenkbare Gabelklammer



## Technische Daten

- › W6 - Minimale Breite vom Gabelträger
- › Ausführungen mit integriertem Seitenschieber
- › Geschweißte Gabelzinken

Modell	Kapazität Gabelzinken	Kapazität Klammer	W10-W11	W18-W19	W4	W6	Gabelzinken L1 x W1 x T1	H10	LL	HCG	VCG	Ge-wicht	ISO 2328
	kg/mm	kg/mm	mm	mm	mm	mm	mm	mm	mm	mm	mm	kg	
<a href="#">HP10-A0T-10*</a>	1400/500	1000/500	<u>3</u> 60-1600	<u>6</u> 40-1880	950	750	1000 x 100 x 40	195	229	195	175	372	2A
<a href="#">HP10-A0T-12*</a>	1400/500	1000/500	<u>3</u> 60-1600	<u>6</u> 40-1880	950	750	1200 x 100 x 40	195	229	205	178	385	2A
<a href="#">HP14-A0T-10*</a>	1800/500	1400/500	<u>3</u> 00-1640	<u>6</u> 10-1950	1050	750	1000 x 130 x 40	195	229	198	178	390	2A
<a href="#">HP14-A0T-12*</a>	1800/500	1400/500	<u>3</u> 00-1640	<u>6</u> 10-1950	1050	750	1200 x 130 x 40	195	229	208	178	418	2A
<a href="#">HP18-A0T-12*</a>	2300/500	1800/500	<u>2</u> 20-1440	<u>5</u> 20-1740	1050	750	1200 x 120 x 50	185	232	211	173	433	2A
<a href="#">HP18-B0T-12*</a>	2300/500	1800/500	<u>3</u> 20-1740	<u>6</u> 20-2040	1150	750	1200 x 120 x 50	185	232	215	175	454	2A
<a href="#">HP22-A0T-12*</a>	2600/500	2200/500	<u>2</u> 20-1440	<u>5</u> 20-1740	1050	750	1200 x 120 x 50	180	234	213	173	431	2A
<a href="#">HP22-B0T-12*</a>	2600/500	2200/500	<u>3</u> 20-1740	<u>6</u> 20-2040	1150	750	1200 x 120 x 50	180	234	218	175	452	2A
<a href="#">HP26-A0T-12*</a>	3200/500	2600/500	<u>2</u> 60-1570	<u>6</u> 30-1940	1050	750	1200 x 150 x 50	175	237	215	168	490	3A
<a href="#">HP26-B0T-12*</a>	3200/500	2600/500	<u>2</u> 60-1670	<u>6</u> 30-2040	1150	750	1200 x 150 x 50	175	237	220	175	530	3A
<a href="#">HP30-A0T-12*</a>	3500/500	3000/500	<u>1</u> 60-1460	<u>5</u> 30-1830	1150	800	1200 x 150 x 50	175	271	239	157	680	3A
<a href="#">HP30-B0T-12</a>	3500/500	3000/500	<u>4</u> 10-1880	<u>7</u> 80-2250	1250	850	1200 x 150 x 50	175	271	235	162	730	3A

### \* Modell für Europaletten

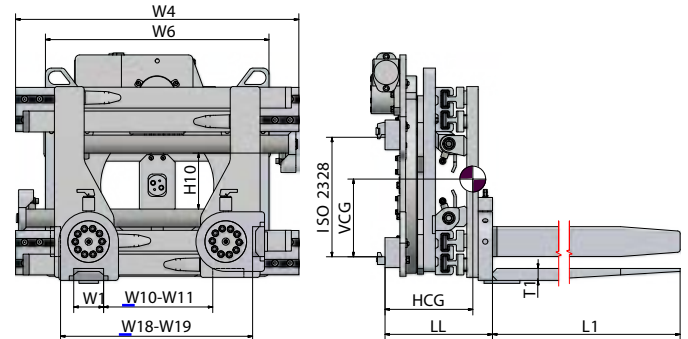
#### Optionen

- Separater Seitenschieber 100 + 100 mm für ISO/FEM 2
- Separater Seitenschieber 100 + 100 mm für ISO/FEM 3
- 2 hydraulische Funktionen – Unabhängige Armsteuerung
- Untere Schnellwechsellaken der Klasse 2 oder Klasse 3
- Doppeltes Überdruckventil

### Auf Anfrage erhältlich

- › Modelle ohne Seitenschieber
- › Andere Gabelabmessungen
- › Andere Öffnungsbereiche
- › Gabelzinken mit schwarzer Gummiverkleidung
- › Hydraulisch betätigte Gabelpositionierung

# 360° drehbare Gabelklammern mit 90° schwenkbaren Gabeln



## Technische Daten

- › W6 - Minimale Breite vom Gabelträger
- › Geschweißte Gabelzinken
- › Ohne Seitenschieber

Modell	Kapazität Gabelzinken	Kapazität Klammer	W10-W11	W18-W19	W4	W6	Gabelzinken L1 x W1 x T1	H10	LL	HCG	VCG	Gewicht	ISO 2328
	kg/mm	kg/mm	mm	mm	mm	mm	mm	mm	mm	mm	mm	kg	
<a href="#">HPR10-A0-10*</a>	1400/500	1000/500	360-1600	640-1880	950	750	1000 x 100 x 40	195	355	250	200	578	2A
<a href="#">HPR10-A0-12*</a>	1400/500	1000/500	360-1600	640-1880	950	750	1200 x 100 x 40	195	355	265	203	590	2A
<a href="#">HPR14-A0-10*</a>	1800/500	1400/500	300-1640	610-1950	1050	750	1000 x 130 x 40	195	355	259	208	608	2A
<a href="#">HPR14-A0-12*</a>	1800/500	1400/500	300-1640	610-1950	1050	750	1200 x 130 x 40	195	355	274	208	616	2A
<a href="#">HPR18-A0-12*</a>	2300/500	1800/500	220-1440	520-1740	1050	750	1200 x 120 x 50	185	358	272	208	625	2A
<a href="#">HPR18-B0-12*</a>	2300/500	1800/500	320-1740	620-2040	1150	750	1200 x 120 x 50	185	358	286	213	637	2A
<a href="#">HPR22-A0-12*</a>	2600/500	2200/500	220-1440	520-1740	1050	750	1200 x 120 x 50	180	360	273	206	625	2A
<a href="#">HPR22-B0-12*</a>	2600/500	2200/500	320-1740	620-2040	1150	750	1200 x 120 x 50	180	360	288	213	641	2A
<a href="#">HPR26-A0-12*</a>	3200/500	2600/500	260-1570	630-1940	1050	900	1200 x 150 x 50	175	364	293	200	735	3A
<a href="#">HPR26-B0-12*</a>	3200/500	2600/500	260-1670	630-2040	1150	900	1200 x 150 x 50	175	364	303	203	760	3A

### \* Modell für Europaletten

#### Optionen

Separater Seitenschieber 100 + 100 mm für ISO/FEM 2

Separater Seitenschieber 100 + 100 mm für ISO/FEM 3

2 hydraulische Funktionen – Unabhängige Armsteuerung

Untere Schnellwechsellaken der Klasse 2 oder Klasse 3

### Auf Anfrage erhältlich

- › Andere Gabelabmessungen
- › Andere Öffnungsbereiche
- › Gabelzinken mit schwarzer Gummiverkleidung

# Technische Daten

## Klammern

Modell	Klammern						Seitenschub						Hydraulische Funktionen
	Arbeitsdruck			Durchfluss			Arbeitsdruck			Durchfluss			
	Minimale	Empfohlen-er	Maximale	Minimale	Empfohlen-er	Maximale	Minimale	Empfohlen-er	Maximale	Minimale	Empfohlen-er	Maximale	
	bar	bar	bar	l/min	l/min	l/min	bar	bar	bar	l/min	l/min	l/min	
H	80	160	180	15	25	40	-	-	-	-	-	-	1
HF10T - HF18T	80	160	180	15	25	40	130	160	220	4	10	15	2
HF22T	80	160	180	15	25	40	130	160	220	6	12	20	2
HF26T - HF40T	100	160	180	18	30	45	130	160	220	7	14	20	2
HF45T	100	160	180	18	25	55	130	160	220	7	14	25	2
HP10T - HP22T	80	160	180	15	25	40	130	160	220	4	10	15	2
HP26T- HP30T	100	160	180	18	25	45	130	160	220	6	12	20	2
HY14 - HY20	80	160	180	15	25	45	-	-	-	-	-	-	1
HXT	80	160	180	15	25	45	130	160	220	7	14	20	2
HOX	80	160	180	15	25	45	-	-	-	-	-	-	1
HD	80	160	180	15	25	45	-	-	-	-	-	-	1
HZ	80	160	180	15	25	45	-	-	-	-	-	-	1

Modell	Klammern						Drehen						Hydraulische Funktionen
	Arbeitsdruck			Durchfluss			Arbeitsdruck			Durchfluss			
	Minimale	Empfohlen-er	Maximale	Minimale	Empfohlen-er	Maximale	Minimale	Empfohlen-er	Maximale	Minimale	Empfohlen-er	Maximale	
	bar	bar	bar	l/min	l/min	l/min	bar	bar	bar	l/min	l/min	l/min	
HR10 - HR22	80	160	180	15	25	40	130	160	180	20	30	40	2
HR26	80	160	180	18	25	40	130	160	180	20	35	45	2
HR30 - HR40	100	160	180	18	30	45	130	160	180	25	40	65	2
HR45	100	160	180	18	25	55	130	160	180	25	40	65	2
HFR10 - HFR18	80	160	180	15	25	40	130	160	180	20	30	40	2
HFR22	80	160	180	15	25	40	130	160	180	20	35	45	2
HFR26 - HFR40	100	160	180	18	30	45	130	160	180	25	40	65	2
HFR45	100	160	180	18	25	55	130	160	180	25	40	65	2
HI14 - HI18	80	160	180	15	25	40	130	160	180	20	30	40	2
HI22	80	160	180	15	25	40	130	160	180	20	35	45	2
HI26	100	160	180	15	25	45	130	160	180	25	40	65	2
HPR10 - HPR 22	80	160	180	15	25	40	130	160	180	20	30	40	2
HPR26	100	160	180	18	25	40	130	160	180	20	35	45	2
HDR	80	160	180	15	25	45	130	160	180	20	30	40	2







## 8. Ballenklammern

Ballenklammern sind spezifische Arten von Klammern. Mit diesen Anbaugeräten können Sie die meisten Ballenwaren, wie Altpapier, recycelte Kunststoffprodukte, Stofflappen, natürliche und synthetische Textilfasern, befördern.

### Kapitelübersicht

<b>8.1</b>	Ballenklammer, Zellstoff Ballenklammern	<a href="#">HB-T</a>	116
<b>8.2</b>	360° Ballenklammer, Zellstoff Ballenklammern	HBR	120
<b>8.3</b>	Lastenklammer mit gummigeschützten Armen	<a href="#">HBG-T</a>	122
	Technische Daten Ballenklammern		124

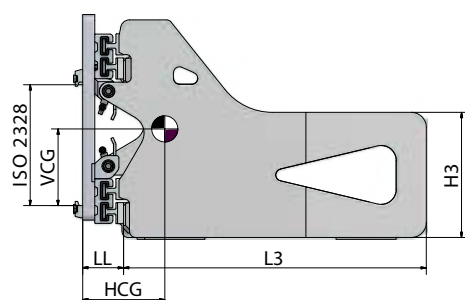
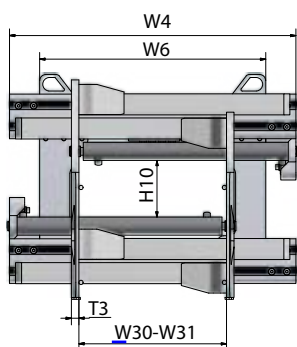
## Ballenklammer, Zellstoff Ballenklammern



Mit unseren Ballenklammern, die Effizienz und Sicherheit gewährleisten, können Sie die meisten Ballenwaren, wie Altpapier, recycelte Kunststoffprodukte, Stofflappen, natürliche und synthetische Textilfasern befördern.

### Eigenschaften

1. Vollständig geschütztes Ventil einschließlich Überdruckventil und Rückhalteventil
2. Einstellbare Schraubanschlussregler gewähren eine synchronisierte Armbewegung
3. Hervorragende Sichtverhältnisse durch und über den Rahmen
4. Dünne abgerundete Balken für einen festen Griff auf die Last
5. Stahlrahmen bietet eine hohe Haltbarkeit der Klammer
6. Vollständig geschütztes Ventil einschließlich Überdruckventil und Rückhalteventil
7. Dünne Armprofile um Ballen, die eng aufeinander gestapelt sind, umzuklammern





## Technische Daten

- Klammer auch geeignet um Zellstoffballen zu verarbeiten
- W6 - Minimale Breite vom Gabelträger
- Ausführungen mit integriertem Seitenschieber

Modell	Kapazität	W30-W31	W4	W6	Arme L3 x H3 x T3	H10	LL	HCG	VCG	Gewicht	ISO 2328
	kg/mm	mm	mm	mm	mm	mm	mm	mm	mm	kg	
<a href="#">HB10-A0T-09</a>	1000/500	450-1590	950	750	900 x 400 x 25	195	133	239	211	379	2A
<a href="#">HB10-A0T-10</a>	1000/500	450-1590	950	750	1000 x 400 x 25	195	133	289	211	398	2A
<a href="#">HB10-A1T-09</a>	1000/500	550-1790	950	750	900 x 400 x 25	195	133	241	211	405	2A
<a href="#">HB10-A1T-10</a>	1000/500	550-1790	950	750	1000 x 400 x 25	195	135	252	218	410	2A
<a href="#">HB14-A0T-09</a>	1400/500	550-1790	950	750	900 x 400 x 25	195	133	241	213	382	2A
<a href="#">HB14-A0T-10</a>	1400/500	550-1790	950	750	1000 x 400 x 25	195	133	290	213	402	2A
<a href="#">HB14-B0T-09</a>	1400/500	450-1690	1050	750	900 x 400 x 25	195	133	235	213	387	2A
<a href="#">HB14-B0T-10</a>	1400/500	450-1690	1050	750	1000 x 400 x 25	195	133	284	213	412	2A
<a href="#">HB14-C0T-09</a>	1400/500	450-1790	1150	750	900 x 400 x 25	195	133	231	213	402	2A
<a href="#">HB14-C0T-10</a>	1400/500	450-1790	1150	750	1000 x 400 x 25	195	133	281	213	392	2A
<a href="#">HB14-C1T-09</a>	1400/500	650-2190	1150	750	900 x 400 x 25	195	135	215	226	430	2A
<a href="#">HB14-C1T-10</a>	1400/500	650-2190	1150	750	1000 x 400 x 25	195	133	282	213	432	2A
<a href="#">HB18-A0T-10</a>	1800/500	560-1780	950	750	1000 x 400 x 30	185	135	256	234	448	2A
<a href="#">HB18-A0T-12</a>	1800/500	560-1780	950	750	1200 x 400 x 30	185	135	303	234	460	2A
<a href="#">HB18-B0T-10</a>	1800/500	460-1680	1050	750	1000 x 400 x 30	185	135	249	234	446	2A
<a href="#">HB18-B0T-12</a>	1800/500	460-1680	1050	750	1200 x 400 x 30	185	135	293	234	461	2A
<a href="#">HB18-C0T-10</a>	1800/500	560-1980	1150	750	1000 x 400 x 30	185	135	243	234	453	2A
<a href="#">HB18-C0T-12</a>	1800/500	560-1980	1150	750	1200 x 400 x 30	185	135	285	234	485	2A
<a href="#">HB18-D0T-10</a>	1800/500	460-1880	1250	850	1000 x 400 x 30	185	135	239	234	468	2A
<a href="#">HB18-D0T-12</a>	1800/500	460-1880	1250	850	1200 x 400 x 30	185	135	276	234	494	2A
<a href="#">HB22-A0T-10</a>	2200/500	570-1800	950	750	1000 x 400 x 30	180	135	249	239	441	2A
<a href="#">HB22-A0T-12</a>	2200/500	570-1800	950	750	1200 x 400 x 30	180	135	275	239	460	2A
<a href="#">HB22-B0T-10</a>	2200/500	660-2080	1050	750	1000 x 400 x 30	180	135	244	239	457	2A
<a href="#">HB22-B0T-12</a>	2200/500	660-2080	1050	750	1200 x 400 x 30	180	135	269	239	485	2A
<a href="#">HB22-C0T-10</a>	2200/500	560-1980	1150	750	1000 x 400 x 30	180	135	241	239	469	2A
<a href="#">HB22-C0T-12</a>	2200/500	560-1980	1150	750	1200 x 400 x 30	180	135	265	239	494	2A
<a href="#">HB22-D0T-10</a>	2200/500	570-2100	1250	850	1000 x 400 x 30	180	135	238	239	480	2A
<a href="#">HB22-D0T-12</a>	2200/500	570-2100	1250	850	1200 x 400 x 30	180	135	261	239	508	2A
<a href="#">HB26-A0T-10</a>	2600/500	550-1860	1050	750	1000 x 400 x 30	180	137	265	239	470	2/3A
<a href="#">HB26-A0T-12</a>	2600/500	550-1860	1050	750	1200 x 400 x 30	180	137	304	210	492	2/3A
<a href="#">HB26-B0T-10</a>	2600/500	670-2200	1150	750	1000 x 400 x 30	180	137	259	239	484	2/3A
<a href="#">HB26-B0T-12</a>	2600/500	670-2200	1150	750	1200 x 400 x 30	180	137	268	239	509	2/3A
<a href="#">HB26-C0T-10</a>	2600/500	530-2020	1250	850	1000 x 400 x 30	180	137	255	239	497	2/3A
<a href="#">HB26-C0T-12</a>	2600/500	530-2020	1250	850	1200 x 400 x 30	180	137	263	239	522	2/3A
<a href="#">HB26-D0T-10</a>	2600/500	670-2320	1320	850	1000 x 400 x 30	180	137	245	239	505	2/3A
<a href="#">HB26-D0T-12</a>	2600/500	670-2320	1320	850	1200 x 400 x 30	180	137	254	239	530	2/3A
<a href="#">HB30-A0T-12</a>	3000/500	630-2090	1150	850	1200 x 400 x 35	175	163	306	249	824	3A
<a href="#">HB30-A0T-14</a>	3000/500	630-2090	1150	850	1400 x 400 x 35	175	163	348	249	849	3A
<a href="#">HB30-B0T-12</a>	3000/500	520-1990	1250	850	1200 x 400 x 35	175	163	299	249	837	3A
<a href="#">HB30-B0T-14</a>	3000/500	520-1990	1250	850	1400 x 400 x 35	175	163	341	249	867	3A
<a href="#">HB30-C0T-12</a>	3000/500	640-2300	1320	850	1200 x 400 x 35	175	163	294	249	852	3A
<a href="#">HB30-C0T-14</a>	3000/500	640-2300	1320	850	1400 x 400 x 35	175	163	334	249	883	3A
<a href="#">HB35-A0T-12</a>	3500/500	430-1730	1150	900	1200 x 400 x 35	170	165	308	259	819	3A
<a href="#">HB35-A0T-14</a>	3500/500	430-1730	1150	900	1400 x 400 x 35	170	165	351	259	844	3A
<a href="#">HB35-B0T-12</a>	3500/500	690-2420	1320	1000	1200 x 400 x 35	170	165	296	259	829	3A
<a href="#">HB35-B0T-14</a>	3500/500	690-2420	1320	1000	1400 x 400 x 35	170	165	337	259	861	3A
<a href="#">HB35-C0T-12</a>	3500/500	560-2290	1450	1000	1200 x 400 x 35	170	165	291	259	846	3A
<a href="#">HB35-C0T-14</a>	3500/500	560-2290	1450	1000	1400 x 400 x 35	170	165	329	259	874	3A
<a href="#">HB42-A0T-12</a>	4200/500	630-2070	1150	900	1200 x 450 x 40	165	172	298	264	931	3A
<a href="#">HB42-A0T-14</a>	4200/500	630-2070	1150	900	1400 x 450 x 40	165	172	339	264	965	3A
<a href="#">HB42-A0T-16</a>	4200/500	630-2070	1150	900	1600 x 450 x 40	165	172	379	264	992	3A
<a href="#">HB42-B0T-12</a>	4200/500	590-2160	1320	1000	1200 x 450 x 40	165	172	293	264	959	3A

Modell	Kapazität	W30-W31	W4	W6	Arme L3 x H3 x T3	H10	LL	HCG	VCG	Gewicht	ISO 2328
	kg/mm	mm	mm	mm	mm	mm	mm	mm	mm	kg	
<a href="#">HB42-B0T-14</a>	4200/500	590-2160	1320	1000	1400 x 450 x 40	165	172	331	264	987	3A
<a href="#">HB42-B0T-16</a>	4200/500	590-2160	1320	1000	1600 x 450 x 40	165	172	371	264	1016	3A
<a href="#">HB42-C0T-12</a>	4200/500	680-2500	1450	1050	1200 x 450 x 40	165	172	317	264	990	3A
<a href="#">HB42-C0T-14</a>	4200/500	680-2500	1450	1050	1400 x 450 x 40	165	172	324	264	1023	3A
<a href="#">HB42-C0T-16</a>	4200/500	680-2500	1450	1050	1600 x 450 x 40	165	172	365	264	1059	3A
<a href="#">HB45-A0T-12</a>	4500/600	600-2320	1450	1050	1200 x 450 x 40	210	180	293	328	1030	4A
<a href="#">HB45-A0T-14</a>	4500/600	600-2320	1450	1050	1400 x 450 x 40	210	180	329	328	1069	4A
<a href="#">HB45-A0T-16</a>	4500/600	600-2320	1450	1050	1600 x 450 x 40	210	180	361	328	1110	4A
<a href="#">HB45-B0T-12</a>	4500/600	700-2670	1600	1050	1200 x 450 x 40	210	180	289	328	1052	4A
<a href="#">HB45-B0T-14</a>	4500/600	700-2670	1600	1050	1400 x 450 x 40	210	180	324	328	1088	4A
<a href="#">HB45-B0T-16</a>	4500/600	700-2670	1600	1050	1600 x 450 x 40	210	180	356	328	1213	4A
<a href="#">HB60-A0T-14</a>	6000/600	630-2510	1600	1050	1400 x 500 x 45	150	245	320	353	1295	4A
<a href="#">HB60-A0T-16</a>	6000/600	630-2510	1600	1050	1600 x 500 x 45	150	245	365	353	1360	4A
<a href="#">HB60-B0T-14</a>	6000/600	700-2800	1800	1050	1400 x 500 x 45	150	245	313	353	1330	4A
<a href="#">HB60-B0T-16</a>	6000/600	700-2800	1800	1050	1600 x 500 x 45	150	245	303	362	1550	4A
<a href="#">HB72-B0T-16</a>	7200/600	700-2750	1800	1300	1600 x 550 x 60	110	254	365	325	1855	4A
<a href="#">HB80-A0T-16</a>	8000/800	650-3300	2500	-	1600 x 550 x 90	110	254	335	395	2800	4A

**\*Öffnungsbreite an der Armspitze gemessen**

**Optionen**

Separater Seitenschieber 100 + 100 mm für ISO/FEM 2

Separater Seitenschieber 100 + 100 mm für ISO/FEM 3

Separater Seitenschieber 100 + 100 mm für ISO/FEM 4

2 hydraulische Funktionen – Unabhängige Armsteuerung

Untere Schnellwechsellhaken der Klasse 2 oder Klasse 3

Untere Schnellwechsellhaken der Klasse 4

Greifzähne

Verschleißschutz unter den Armen

Verschleißschutz unter dem Rahmen

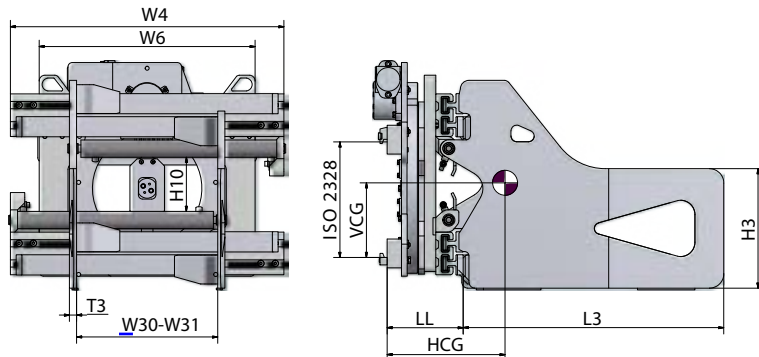
Zylinder Schutz

**Auf Anfrage erhältlich**

- Andere Armabmessungen
- Arme mit Aufhängungskategorie B
- Lastschutzzitter
- Arme für Altpapierkarton
- Modelle ohne Seitenschieber



# 360° Ballenklammer, Zellstoff Ballenklammern



## Technische Daten

- > Klammer auch geeignet um Zellstoffballen zu verarbeiten
- > W6 - Minimale Breite vom Gabelträger
- > Ohne Seitenschieber

Modell	Kapazität	W30-W31	W4	W6	Arme L3 x H3 x T3	H10	LL	HCG	VCG	Gewicht	ISO 2328
	kg/mm	mm	mm	mm	mm	mm	mm	mm	mm	kg	
<a href="#">HBR10-A0-09</a>	1000/500	450-1590	950	750	900 x 400 x 25	195	270	226	325	585	2A
<a href="#">HBR10-A0-10</a>	1000/500	450-1590	950	750	1000 x 400 x 25	195	270	235	325	605	2A
<a href="#">HBR10-A1-09</a>	1000/500	550-1790	950	750	900 x 400 x 25	195	270	227	325	610	2A
<a href="#">HBR10-A1-10</a>	1000/500	550-1790	950	750	1000 x 400 x 25	195	270	237	325	615	2A
<a href="#">HBR14-A0-09</a>	1400/500	550-1790	950	750	900 x 400 x 25	195	270	225	325	594	2A
<a href="#">HBR14-A0-10</a>	1400/500	550-1790	950	750	1000 x 400 x 25	195	270	234	325	613	2A
<a href="#">HBR14-B0-09</a>	1400/500	450-1690	1050	750	900 x 400 x 25	195	270	237	325	602	2A
<a href="#">HBR14-B0-10</a>	1400/500	450-1690	1050	750	1000 x 400 x 25	195	270	246	325	623	2A
<a href="#">HBR14-C0-09</a>	1400/500	450-1790	1150	750	900 x 400 x 25	195	270	239	325	605	2A
<a href="#">HBR14-C0-10</a>	1400/500	450-1790	1150	750	1000 x 400 x 25	195	270	249	325	630	2A
<a href="#">HBR14-C1-09</a>	1400/500	650-2190	1150	750	900 x 400 x 25	195	270	235	325	602	2A
<a href="#">HBR14-C1-10</a>	1400/500	650-2190	1150	750	1000 x 400 x 25	195	270	244	325	628	2A
<a href="#">HBR18-A0-10</a>	1800/500	560-1780	950	750	1000 x 400 x 30	185	272	233	328	647	2A
<a href="#">HBR18-A0-12</a>	1800/500	560-1780	950	750	1200 x 400 x 30	185	272	244	328	660	2A
<a href="#">HBR18-B0-10</a>	1800/500	450-1680	1050	750	1000 x 400 x 30	185	272	236	328	661	2A
<a href="#">HBR18-B0-12</a>	1800/500	450-1680	1050	750	1200 x 400 x 30	185	272	247	328	670	2A
<a href="#">HBR18-C0-10</a>	1800/500	560-1980	1150	750	1000 x 400 x 30	185	272	237	328	679	2A
<a href="#">HBR18-C0-12</a>	1800/500	560-1980	1150	750	1200 x 400 x 30	185	272	248	328	689	2A
<a href="#">HBR18-D0-10</a>	1800/500	460-1880	1250	750	1000 x 400 x 30	185	272	239	328	699	2A
<a href="#">HBR18-D0-12</a>	1800/500	460-1880	1250	750	1200 x 400 x 30	185	272	251	328	713	2A
<a href="#">HBR22-A0-10</a>	2200/500	570-1800	950	750	1000 x 400 x 30	180	272	251	330	645	2A
<a href="#">HBR22-A0-12</a>	2200/500	570-1800	950	750	1200 x 400 x 30	180	272	262	330	677	2A
<a href="#">HBR22-B0-10</a>	2200/500	660-2080	1050	750	1000 x 400 x 30	180	272	258	330	688	2A
<a href="#">HBR22-B0-12</a>	2200/500	660-2080	1050	750	1200 x 400 x 30	180	272	269	330	698	2A
<a href="#">HBR22-C0-10</a>	2200/500	560-1980	1150	750	1000 x 400 x 30	180	272	263	330	694	2A
<a href="#">HBR22-C0-12</a>	2200/500	560-1980	1150	750	1200 x 400 x 30	180	272	273	330	705	2A
<a href="#">HBR22-D0-10</a>	2200/500	570-2100	1250	750	1000 x 400 x 30	180	272	265	330	715	2A
<a href="#">HBR22-D0-12</a>	2200/500	570-2100	1250	750	1200 x 400 x 30	180	272	276	330	732	2A
<a href="#">HBR26-A0-10</a>	2600/500	550-1860	1050	900	1000 x 400 x 35	180	275	254	335	500	2/3A

Modell	Kapazität	W30-W31	W4	W6	Arme L3 x H3 x T3	H10	LL	HCG	VCG	Gewicht	ISO 2328
	kg/mm	mm	mm	mm	mm	mm	mm	mm	mm	kg	
<a href="#">HBR26-A0-12</a>	2600/500	<a href="#">550-1860</a>	1050	900	1200 x 400 x 35	180	275	266	335	532	2/3A
<a href="#">HBR26-B0-10</a>	2600/500	<a href="#">670-2200</a>	1150	900	1000 x 400 x 35	180	275	262	335	509	2/3A
<a href="#">HBR26-B0-12</a>	2600/500	<a href="#">670-2200</a>	1150	900	1200 x 400 x 35	180	275	273	335	541	2/3A
<a href="#">HBR26-C0-10</a>	2600/500	<a href="#">530-2020</a>	1250	900	1000 x 400 x 35	180	275	266	335	519	2/3A
<a href="#">HBR26-C0-12</a>	2600/500	<a href="#">530-2020</a>	1250	900	1200 x 400 x 35	180	275	276	335	550	2/3A
<a href="#">HBR26-D0-10</a>	2600/500	<a href="#">670-2320</a>	1320	900	1000 x 400 x 35	180	275	269	335	528	2/3A
<a href="#">HBR26-D0-12</a>	2600/500	<a href="#">670-2320</a>	1320	900	1200 x 400 x 35	180	275	281	335	557	2/3A
<a href="#">HBR30-A0-12</a>	3000/500	<a href="#">620-2090</a>	1150	900	1200 x 400 x 35	175	290	301	335	955	3A
<a href="#">HBR30-A0-14</a>	3000/500	<a href="#">620-2090</a>	1150	900	1400 x 400 x 35	175	290	318	335	974	3A
<a href="#">HBR30-B0-12</a>	3000/500	<a href="#">520-1990</a>	1250	900	1200 x 400 x 35	175	290	310	335	966	3A
<a href="#">HBR30-B0-14</a>	3000/500	<a href="#">520-1990</a>	1250	900	1400 x 400 x 35	175	290	332	335	985	3A
<a href="#">HBR30-C0-12</a>	3000/500	<a href="#">640-2300</a>	1320	900	1200 x 400 x 35	175	290	315	335	999	3A
<a href="#">HBR30-C0-14</a>	3000/500	<a href="#">640-2300</a>	1320	900	1400 x 400 x 35	175	290	339	335	1019	3A
<a href="#">HBR35-A0-12</a>	3500/500	<a href="#">430-1730</a>	1150	1050	1200 x 400 x 35	170	305	302	330	1028	3A
<a href="#">HBR35-A0-14</a>	3500/500	<a href="#">430-1730</a>	1150	1050	1400 x 400 x 35	170	305	316	330	1048	3A
<a href="#">HBR35-B0-12</a>	3500/500	<a href="#">690-2420</a>	1320	1050	1200 x 400 x 35	170	305	306	330	1073	3A
<a href="#">HBR35-B0-14</a>	3500/500	<a href="#">690-2420</a>	1320	1050	1400 x 400 x 35	170	305	329	330	1094	3A
<a href="#">HBR35-C0-12</a>	3500/500	<a href="#">560-2290</a>	1450	1050	1200 x 400 x 35	170	305	328	330	1092	3A
<a href="#">HBR35-C0-14</a>	3500/500	<a href="#">560-2290</a>	1450	1050	1400 x 400 x 35	170	305	349	330	1121	3A
<a href="#">HBR42-A0-12</a>	4200/500	<a href="#">630-2070</a>	1150	1050	1200 x 450 x 40	165	312	312	330	1135	3A
<a href="#">HBR42-A0-14</a>	4200/500	<a href="#">630-2070</a>	1150	1050	1400 x 450 x 40	165	312	339	330	1165	3A
<a href="#">HBR42-A0-16</a>	4200/500	<a href="#">630-2070</a>	1150	1050	1600 x 450 x 40	165	312	405	330	1203	3A
<a href="#">HBR42-B0-12</a>	4200/500	<a href="#">590-2160</a>	1320	1050	1200 x 450 x 40	165	312	335	330	1160	3A
<a href="#">HBR42-B0-14</a>	4200/500	<a href="#">590-2160</a>	1320	1050	1400 x 450 x 40	165	312	359	330	1190	3A
<a href="#">HBR42-B0-16</a>	4200/500	<a href="#">590-2160</a>	1320	1050	1600 x 450 x 40	165	312	415	330	1230	3A
<a href="#">HBR42-C0-12</a>	4200/500	<a href="#">680-2500</a>	1450	1050	1200 x 450 x 40	165	312	360	330	1277	3A
<a href="#">HBR42-C0-14</a>	4200/500	<a href="#">680-2500</a>	1450	1050	1400 x 450 x 40	165	312	385	330	1218	3A
<a href="#">HBR42-C0-16</a>	4200/500	<a href="#">680-2500</a>	1450	1050	1600 x 450 x 40	165	312	470	330	1255	3A

#### \*Öffnungsbreite an der Armspitze gemessen

##### Optionen

Separater Seitenschieber 100 + 100 mm für ISO/FEM 2

Separater Seitenschieber 100 + 100 mm für ISO/FEM 3

2 hydraulische Funktionen – Unabhängige Armsteuerung

Untere Schnellwechsellhaken der Klasse 2 oder Klasse 3

Greifzähne

Verschleißschutz unter den Armen

Verschleißschutz unter dem Rahmen

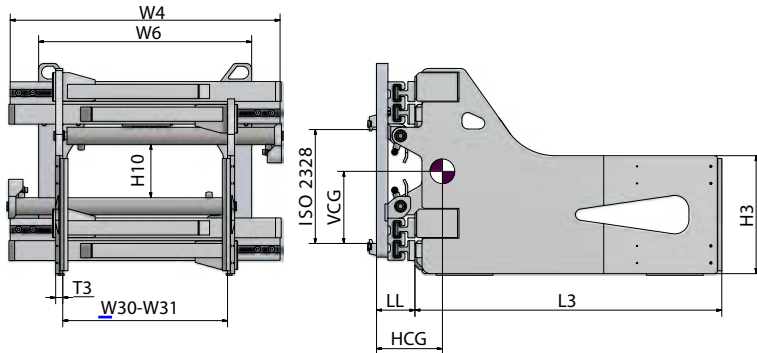
Rahmen Stoßstange

#### Auf Anfrage erhältlich

- Andere Armabmessungen
- Arme mit Aufhängungskategorie B
- Arme für Altpapierkarton



# Lastenklammer mit gummigeschützten Armen



## Technische Daten

- W6 - Minimale Breite vom Gabelträger
- Ausführungen mit integriertem Seitenschieber

Modell	Kapazität	W30-W31	W4	W6	Arme L3 x H3 x T3	H10	LL	HCG	VCG	Gewicht	ISO 2328
	kg/mm	mm	mm	mm	mm	mm	mm	mm	mm	kg	
<a href="#">HBG10-A0T-09</a>	1000/500	410-1550	950	750	900 x 400 x 25	195	175	221	208	400	2A
<a href="#">HBG10-A0T-10</a>	1000/500	410-1550	950	750	1000 x 400 x 25	195	175	271	208	420	2A
<a href="#">HBG10-A1T-09</a>	1000/500	510-1720	950	750	900 x 400 x 25	195	175	223	208	405	2A
<a href="#">HBG10-A1T-10</a>	1000/500	510-1720	950	750	1000 x 400 x 25	195	175	273	208	425	2A
<a href="#">HBG14-A0T-09</a>	1400/500	510-1750	950	750	900 x 400 x 25	195	175	243	216	420	2A
<a href="#">HBG14-A0T-10</a>	1400/500	510-1750	950	750	1000 x 400 x 25	195	175	292	216	427	2A
<a href="#">HBG14-B0T-09</a>	1400/500	410-1650	1050	750	900 x 400 x 25	195	175	237	216	420	2A
<a href="#">HBG14-B0T-10</a>	1400/500	410-1650	1050	750	1000 x 400 x 25	195	175	286	216	440	2A
<a href="#">HBG14-C0T-09</a>	1400/500	530-1850	1150	750	900 x 400 x 25	195	175	233	216	419	2A
<a href="#">HBG14-C0T-10</a>	1400/500	520-1840	1150	750	1000 x 400 x 25	195	175	283	216	439	2A
<a href="#">HBG14-C1T-09</a>	1400/500	320-1450	1150	750	900 x 400 x 25	195	175	234	216	416	2A
<a href="#">HBG14-C1T-10</a>	1400/500	320-1440	1150	750	1000 x 400 x 25	195	175	284	216	436	2A
<a href="#">HBG18-A0T-10</a>	1800/500	520-1740	950	750	1000 x 400 x 30	185	175	258	221	437	2A
<a href="#">HBG18-A0T-12</a>	1800/500	520-1740	950	750	1200 x 400 x 30	185	175	305	221	469	2A
<a href="#">HBG18-B0T-10</a>	1800/500	410-1640	1050	750	1000 x 400 x 30	185	175	251	221	448	2A
<a href="#">HBG18-B0T-12</a>	1800/500	410-1640	1050	750	1200 x 400 x 30	185	175	295	221	483	2A
<a href="#">HBG18-C0T-10</a>	1800/500	540-1940	1150	750	1000 x 400 x 30	185	175	245	221	457	2A
<a href="#">HBG18-C0T-12</a>	1800/500	540-1940	1150	750	1200 x 400 x 30	185	175	287	221	492	2A
<a href="#">HBG18-D0T-10</a>	1800/500	420-1440	1250	850	1000 x 400 x 30	185	175	241	221	467	2A
<a href="#">HBG18-D0T-12</a>	1800/500	420-1440	1250	850	1200 x 400 x 30	185	175	278	221	503	2A
<a href="#">HBG22-A0T-10</a>	2200/500	530-1760	950	750	1000 x 400 x 30	180	175	251	226	441	2A
<a href="#">HBG22-A0T-12</a>	2200/500	530-1760	950	750	1200 x 400 x 30	180	175	277	226	477	2A
<a href="#">HBG22-B0T-10</a>	2200/500	620-2040	1050	750	1000 x 400 x 30	180	175	246	226	452	2A
<a href="#">HBG22-B0T-12</a>	2200/500	620-2040	1050	750	1200 x 400 x 30	180	175	271	226	487	2A
<a href="#">HBG22-C0T-10</a>	2200/500	520-1940	1150	750	1000 x 400 x 30	180	175	243	226	495	2A
<a href="#">HBG22-C0T-12</a>	2200/500	520-1940	1150	750	1200 x 400 x 30	180	175	267	226	497	2A
<a href="#">HBG22-D0T-10</a>	2200/500	530-2060	1250	850	1000 x 400 x 30	180	175	240	226	471	2A
<a href="#">HBG22-D0T-12</a>	2200/500	530-2060	1250	850	1200 x 400 x 30	180	175	263	226	507	2A
<a href="#">HBG26-A0T-10</a>	2600/500	510-1820	1050	750	1000 x 400 x 30	180	177	267	241	458	2/3A

Modell	Kapazität	W30-W31	W4	W6	Arme L3 x H3 x T3	H10	LL	HCG	VCG	Gewicht	ISO 2328
	kg/mm	mm	mm	mm	mm	mm	mm	mm	mm	kg	
<a href="#">HBG26-A0T-12</a>	2600/500	510-1820	1050	750	1200 x 400 x 30	180	177	276	241	490	2/3A
<a href="#">HBG26-B0T-10</a>	2600/500	630-2140	1150	750	1000 x 400 x 30	180	177	261	241	467	2/3A
<a href="#">HBG26-B0T-12</a>	2600/500	630-2140	1150	750	1200 x 400 x 30	180	177	270	241	499	2/3A
<a href="#">HBG26-C0T-10</a>	2600/500	490-1880	1250	850	1000 x 400 x 30	180	177	257	241	708	2/3A
<a href="#">HBG26-C0T-12</a>	2600/500	490-1880	1250	850	1200 x 400 x 30	180	177	265	241	738	2/3A
<a href="#">HBG26-D0T-10</a>	2600/500	630-2280	1320	850	1000 x 400 x 30	180	177	247	241	728	2/3A
<a href="#">HBG26-D0T-12</a>	2600/500	630-2280	1320	850	1200 x 400 x 30	180	177	256	241	758	2/3A
<a href="#">HBG30-A0T-12</a>	3000/500	570-2030	1150	850	1200 x 400 x 35	175	203	308	251	758	3A
<a href="#">HBG30-A0T-14</a>	3000/500	570-2030	1150	850	1400 x 400 x 35	175	203	350	251	778	3A
<a href="#">HBG30-B0T-12</a>	3000/500	470-1930	1250	850	1200 x 400 x 35	175	203	301	251	769	3A
<a href="#">HBG30-B0T-14</a>	3000/500	470-1930	1250	850	1400 x 400 x 35	175	203	343	251	789	3A
<a href="#">HBG30-C0T-12</a>	3000/500	600-1900	1320	850	1200 x 400 x 35	175	203	296	251	803	3A
<a href="#">HBG30-C0T-14</a>	3000/500	600-1900	1320	850	1400 x 400 x 35	175	203	336	251	823	3A

**\*Öffnungsbreite an der Armspitze gemessen**

**Optionen**

Separater Seitenschieber 100 + 100 mm für ISO/FEM 2

Separater Seitenschieber 100 + 100 mm für ISO/FEM 3

2 hydraulische Funktionen – Unabhängige Armsteuerung

Untere Schnellwechsellhaken der Klasse 2 oder Klasse 3

Rahmen Stoßstange

**Auf Anfrage erhältlich**

- > Andere Armabmessungen
- > Arme mit Aufhängungsklasse B
- > Lastschutzzitter
- > Modelle ohne Seitenschieber
- > 360° drehende Ausführungen

# Technische Daten

## Ballenklammern

Modell	Klammern						Seitenschub						Hydraulische Funktionen
	Arbeitsdruck			Durchfluss			Arbeitsdruck			Durchfluss			
	Minimale	Empfohlen-er	Maximale	Minimale	Empfohlen-er	Maximale	Minimale	Empfohlen-er	Maximale	Minimale	Empfohlen-er	Maximale	
	bar	bar	bar	l/min	l/min	l/min	bar	bar	bar	l/min	l/min	l/min	
HB10T - HB22T	80	160	180	15	25	40	130	160	220	4	10	15	2
HB26T	100	160	180	18	25	45	130	160	220	6	12	20	2
HB30T- HB42T	100	160	180	18	25	55	130	160	220	7	14	20	2
HB45T - HB80T	120	160	180	20	25	55	130	160	220	7	14	25	2
HBG10T - HBG22T	80	160	180	15	25	40	130	160	220	4	10	15	2
HBG26T	80	160	180	18	25	45	130	160	220	6	12	20	2
HBG30T	80	160	180	18	25	55	130	160	220	7	14	20	2

Modell	Klammern						Drehen						Hydraulische Funktionen
	Arbeitsdruck			Durchfluss			Arbeitsdruck			Durchfluss			
	Minimale	Empfohlen-er	Maximale	Minimale	Empfohlen-er	Maximale	Minimale	Empfohlen-er	Maximale	Minimale	Empfohlen-er	Maximale	
	bar	bar	bar	l/min	l/min	l/min	bar	bar	bar	l/min	l/min	l/min	
HBR10 - HBR22	80	160	180	15	25	40	130	160	220	20	30	40	2
HBR26	80	160	180	18	25	45	130	160	180	25	40	65	2
HBR30 - HBR42	100	160	180	20	25	55	130	160	180	25	40	65	2

# Notizen

A series of horizontal dotted lines for writing notes, spanning the width of the page.





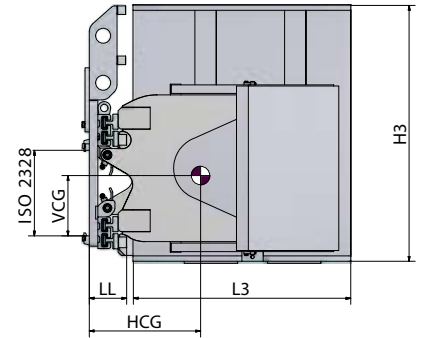
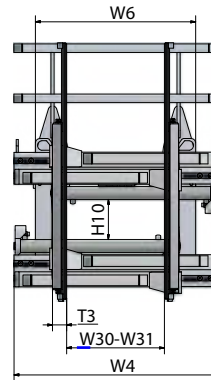
## 9. Kartonklammern

Dieses Anbaugerät wird meistens verwendet, um große elektronische Geräte, wie Waschmaschinen oder Öfen, zu befördern. Indem Sie eine Geräte- und Kartonklammer verwenden, können Sie diese Produkte sicher gleichzeitig befördern, und Schäden an diesen Gütern vermeiden.

### Kapitelübersicht

<b>9.1</b>	Kartonklammer – bewegliche Pads	<a href="#">HEA-T</a>	128
<b>9.2</b>	Kartonklammer – dreifach bewegliche Pads	<a href="#">HED-T</a>	130
<b>9.3</b>	Kartonklammer – feste Pads	<a href="#">HEF-T</a>	132
	Technische Daten Kartonklammern		133

# Kartonklammer bewegliche Pads



## Technische Daten

- W6 - Minimale Breite vom Gabelträger
- Ausführungen mit integriertem Seitenschieber
- Geschweißte Arme

Modell	Kapazität	W30-W31	W4	W6	Arme L3 x H3 x T3	H10	LL	HCG	VCG	Gewicht	ISO 2328
<a href="#">HEA14-A0T-1012</a>	1400/510	460-1630	950	750	1020 x 1200 x 60	190	145	354	356	626	2A
<a href="#">HEA14-A0T-1212</a>	1170/610	460-1630	950	750	1220 x 1200 x 60	190	145	386	359	660	2A
<a href="#">HEA14-A0T-1312</a>	1080/660	460-1630	950	750	1320 x 1200 x 60	190	175	471	362	685	2A
<a href="#">HEA14-A0T-13712</a>	1040/685	460-1630	950	750	1370 x 1200 x 60	190	145	412	361	690	2A
<a href="#">HEA14-A0T-10137</a>	1400/510	460-1630	950	750	1020 x 1370 x 60	190	145	371	377	652	2A
<a href="#">HEA14-A0T-12137</a>	1170/610	460-1630	950	750	1220 x 1370 x 60	190	145	399	379	687	2A
<a href="#">HEA14-A0T-13137</a>	1080/660	460-1630	950	750	1320 x 1370 x 60	190	145	422	381	704	2A
<a href="#">HEA14-A0T-137137</a>	1040/685	460-1630	950	750	1370 x 1370 x 60	190	145	434	384	717	2A
<a href="#">HEA14-B0T-1012</a>	1400/510	460-1730	1050	750	1020 x 1200 x 60	190	145	342	360	648	2A
<a href="#">HEA14-B0T-1212</a>	1170/610	460-1730	1050	750	1220 x 1200 x 60	190	145	374	362	682	2A
<a href="#">HEA14-B0T-1312</a>	1080/660	460-1730	1050	750	1320 x 1200 x 60	190	145	393	364	699	2A
<a href="#">HEA14-B0T-13712</a>	1040/685	460-1730	1050	750	1370 x 1200 x 60	190	145	401	365	712	2A
<a href="#">HEA14-B0T-10137</a>	1400/510	460-1730	1050	750	1020 x 1370 x 60	190	145	359	375	662	2A
<a href="#">HEA14-B0T-12137</a>	1170/610	460-1730	1050	750	1220 x 1370 x 60	190	145	387	377	697	2A
<a href="#">HEA14-B0T-13137</a>	1080/660	460-1730	1050	750	1320 x 1370 x 60	190	145	411	379	840	2A
<a href="#">HEA14-B0T-137137</a>	1040/685	460-1730	1050	750	1370 x 1370 x 60	190	145	422	380	727	2A
<a href="#">HEA14-C0T-1012</a>	1400/510	490-2190	1450	1000	1020 x 1200 x 60	190	145	326	355	678	2A
<a href="#">HEA14-C0T-1212</a>	1170/610	490-2190	1450	1000	1220 x 1200 x 60	190	145	360	358	712	2A
<a href="#">HEA14-C0T-1312</a>	1080/660	490-2190	1450	1000	1320 x 1200 x 60	190	145	379	360	770	2A
<a href="#">HEA14-C0T-13712</a>	1040/685	490-2190	1450	1000	1370 x 1200 x 60	190	145	386	362	741	2A
<a href="#">HEA14-C0T-10137</a>	1400/510	490-2190	1450	1000	1020 x 1370 x 60	190	145	344	359	692	2A
<a href="#">HEA14-C0T-12137</a>	1170/610	490-2190	1450	1000	1220 x 1370 x 60	190	145	372	361	727	2A
<a href="#">HEA14-C0T-13137</a>	1080/660	490-2190	1450	1000	1320 x 1370 x 60	190	145	396	363	743	2A
<a href="#">HEA14-C0T-137137</a>	1040/685	490-2190	1450	1000	1370 x 1370 x 60	190	145	408	364	756	2A
<a href="#">HEA18-A0T-1012</a>	1800/510	460-1630	950	750	1020 x 1200 x 60	190	165	351	352	648	2A
<a href="#">HEA18-A0T-1212</a>	1500/610	460-1630	950	750	1220 x 1200 x 60	190	165	383	354	681	2A
<a href="#">HEA18-A0T-1312</a>	1390/660	460-1630	950	750	1320 x 1200 x 60	190	165	401	357	698	2A
<a href="#">HEA18-A0T-13712</a>	1340/685	460-1630	950	750	1370 x 1200 x 60	190	165	408	359	709	2A
<a href="#">HEA18-A0T-10137</a>	1800/510	460-1630	950	750	1020 x 1370 x 60	190	165	367	356	661	2A

Modell	Kapazität	W30-W31	W4	W6	Arme L3 x H3 x T3	H10	LL	HCG	VCG	Gewicht	ISO 2328
	kg/mm	mm	mm	mm	mm	mm	mm	mm	mm	kg	
<a href="#">HEA18-AOT-12137</a>	1500/610	460-1630	950	750	1220 x 1370 x 60	190	165	396	357	694	2A
<a href="#">HEA18-AOT-13137</a>	1390/660	460-1630	950	750	1320 x 1370 x 60	190	165	418	359	712	2A
<a href="#">HEA18-AOT-137137</a>	1340/685	460-1630	950	750	1370 x 1370 x 60	190	165	430	360	725	2A
<a href="#">HEA18-BOT-1012</a>	1800/510	460-1730	1050	750	1020 x 1200 x 60	190	165	340	355	655	2A
<a href="#">HEA18-BOT-1212</a>	1500/610	460-1730	1050	750	1220 x 1200 x 60	190	165	371	357	728	2A
<a href="#">HEA18-BOT-1312</a>	1390/660	460-1730	1050	750	1320 x 1200 x 60	190	165	389	360	732	2A
<a href="#">HEA18-BOT-13712</a>	1340/685	460-1730	1050	750	1370 x 1200 x 60	190	165	397	361	738	2A
<a href="#">HEA18-BOT-10137</a>	1800/510	460-1730	1050	750	1020 x 1370 x 60	190	165	356	356	671	2A
<a href="#">HEA18-BOT-12137</a>	1500/610	460-1730	1050	750	1220 x 1370 x 60	190	165	383	358	706	2A
<a href="#">HEA18-BOT-13137</a>	1390/660	460-1730	1050	750	1320 x 1370 x 60	190	165	407	361	721	2A
<a href="#">HEA18-BOT-137137</a>	1340/685	460-1730	1050	750	1370 x 1370 x 60	190	165	418	362	765	2A
<a href="#">HEA18-COT-1012</a>	1800/510	490-2190	1450	1000	1020 x 1200 x 60	190	165	322	354	687	2A
<a href="#">HEA18-COT-1212</a>	1500/610	490-2190	1450	1000	1220 x 1200 x 60	190	165	356	356	721	2A
<a href="#">HEA18-COT-1312</a>	1390/660	490-2190	1450	1000	1320 x 1200 x 60	190	165	374	357	737	2A
<a href="#">HEA18-COT-13712</a>	1340/685	490-2190	1450	1000	1370 x 1200 x 60	190	165	384	358	750	2A
<a href="#">HEA18-COT-10137</a>	1800/510	490-2190	1450	1000	1020 x 1370 x 60	190	165	341	357	750	2A
<a href="#">HEA18-COT-12137</a>	1500/610	490-2190	1450	1000	1220 x 1370 x 60	190	165	369	359	785	2A
<a href="#">HEA18-COT-13137</a>	1390/660	490-2190	1450	1000	1320 x 1370 x 60	190	165	393	361	800	2A
<a href="#">HEA18-COT-137137</a>	1340/685	490-2190	1450	1000	1370 x 1370 x 60	190	165	404	362	813	2A

**\*Öffnungsbreite an der Armspitze gemessen**

**Optionen**

Separater Seitenschieber 100 + 100 mm für ISO/FEM 2

2 hydraulische Funktionen – Unabhängige Armsteuerung

Untere Schnellwechsellhaken der Klasse 2

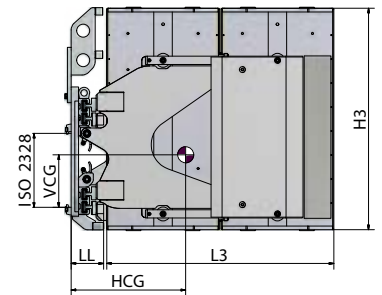
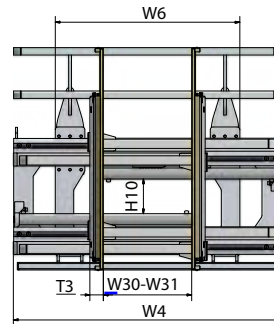
Mengenteiler

**Auf Anfrage erhältlich**

- > Verschiedene Kontaktpads
- > Andere Öffnungsbereiche
- > Modelle ohne Seitenschieber



# Kartonklammer dreifach bewegliche Pads



## Technische Daten

- › W6 - Minimale Breite vom Gabelträger
- › Ausführungen mit integriertem Seitenschieber
- › Geschweißte Arme

Modell	Kapazität	W30-W31	W4	W6	Arme L3 x H3 x T3	H10	LL	HCG	VCG	Gewicht	ISO 2328
<a href="#">HED14-A0T-1012</a>	1400/510	440-1610	950	750	1020 x 1200 x 60	190	145	354	328	698	2A
<a href="#">HED14-A0T-1212</a>	1170/610	440-1610	950	750	1220 x 1200 x 60	190	145	386	333	736	2A
<a href="#">HED14-A0T-1312</a>	1080/660	440-1610	950	750	1320 x 1200 x 60	190	145	405	335	753	2A
<a href="#">HED14-A0T-13712</a>	1040/685	440-1610	950	750	1370 x 1200 x 60	190	145	412	335	766	2A
<a href="#">HED14-A0T-10137</a>	1400/510	440-1610	950	750	1020 x 1370 x 60	190	145	371	328	672	2A
<a href="#">HED14-A0T-12137</a>	1170/610	440-1610	950	750	1220 x 1370 x 60	190	145	399	333	707	2A
<a href="#">HED14-A0T-13137</a>	1080/660	440-1610	950	750	1320 x 1370 x 60	190	145	422	335	724	2A
<a href="#">HED14-A0T-137137</a>	1040/685	440-1610	950	750	1370 x 1370 x 60	190	145	434	335	737	2A
<a href="#">HED14-B0T-1012</a>	1400/510	440-1710	1050	750	1020 x 1200 x 60	190	145	342	338	668	2A
<a href="#">HED14-B0T-1212</a>	1170/610	440-1710	1050	750	1220 x 1200 x 60	190	145	374	340	702	2A
<a href="#">HED14-B0T-1312</a>	1080/660	440-1710	1050	750	1320 x 1200 x 60	190	145	393	343	719	2A
<a href="#">HED14-B0T-13712</a>	1040/685	440-1710	1050	750	1370 x 1200 x 60	190	145	401	343	732	2A
<a href="#">HED14-B0T-10137</a>	1400/510	440-1710	1050	750	1020 x 1370 x 60	190	145	359	338	682	2A
<a href="#">HED14-B0T-12137</a>	1170/610	440-1710	1050	750	1220 x 1370 x 60	190	145	387	340	717	2A
<a href="#">HED14-B0T-13137</a>	1080/660	440-1710	1050	750	1320 x 1370 x 60	190	145	411	343	734	2A
<a href="#">HED14-B0T-137137</a>	1040/685	440-1710	1050	750	1370 x 1370 x 60	190	145	422	343	747	2A
<a href="#">HED14-C0T-1012</a>	1400/510	470-2170	1450	1000	1020 x 1200 x 60	190	145	326	325	698	2A
<a href="#">HED14-C0T-1212</a>	1170/610	470-2170	1450	1000	1220 x 1200 x 60	190	145	360	328	732	2A
<a href="#">HED14-C0T-1312</a>	1080/660	470-2170	1450	1000	1320 x 1200 x 60	190	145	379	333	749	2A
<a href="#">HED14-C0T-13712</a>	1040/685	470-2170	1450	1000	1370 x 1200 x 60	190	145	386	335	761	2A
<a href="#">HED14-C0T-10137</a>	1400/510	470-2170	1450	1000	1020 x 1370 x 60	190	145	344	325	712	2A
<a href="#">HED14-C0T-12137</a>	1170/610	470-2170	1450	1000	1220 x 1370 x 60	190	145	372	328	747	2A
<a href="#">HED14-C0T-13137</a>	1080/660	470-2170	1450	1000	1320 x 1370 x 60	190	145	396	333	763	2A
<a href="#">HED14-C0T-137137</a>	1040/685	470-2170	1450	1000	1370 x 1370 x 60	190	145	408	335	776	2A
<a href="#">HED18-A0T-1012</a>	1800/510	440-1610	950	750	1020 x 1200 x 60	190	165	351	325	668	2A
<a href="#">HED18-A0T-1212</a>	1500/610	440-1610	950	750	1220 x 1200 x 60	190	165	383	328	701	2A
<a href="#">HED18-A0T-1312</a>	1390/660	440-1610	950	750	1320 x 1200 x 60	190	165	401	330	718	2A
<a href="#">HED18-A0T-13712</a>	1340/685	440-1610	950	750	1370 x 1200 x 60	190	165	408	333	729	2A
<a href="#">HED18-A0T-10137</a>	1800/510	440-1610	950	750	1020 x 1370 x 60	190	165	367	335	681	2A

Modell	Kapazität	W30-W31	W4	W6	Arme L3 x H3 x T3	H10	LL	HCG	VCG	Gewicht	ISO 2328
	kg/mm	mm	mm	mm	mm	mm	mm	mm	mm	kg	
<a href="#">HED18-AOT-12137</a>	1500/610	440-1610	950	750	1220 x 1370 x 60	190	165	396	340	714	2A
<a href="#">HED18-AOT-13137</a>	1390/660	440-1610	950	750	1320 x 1370 x 60	190	165	418	343	732	2A
<a href="#">HED18-AOT-137137</a>	1340/685	440-1610	950	750	1370 x 1370 x 60	190	165	430	343	745	2A
<a href="#">HED18-BOT-1012</a>	1800/510	440-1710	1050	750	1020 x 1200 x 60	190	165	340	328	675	2A
<a href="#">HED18-BOT-1212</a>	1500/610	440-1710	1050	750	1220 x 1200 x 60	190	165	371	333	711	2A
<a href="#">HED18-BOT-1312</a>	1390/660	440-1710	1050	750	1320 x 1200 x 60	190	165	389	335	728	2A
<a href="#">HED18-BOT-13712</a>	1340/685	440-1710	1050	750	1370 x 1200 x 60	190	165	397	338	741	2A
<a href="#">HED18-BOT-10137</a>	1800/510	440-1710	1050	750	1020 x 1370 x 60	190	165	356	333	691	2A
<a href="#">HED18-BOT-12137</a>	1500/610	440-1710	1050	750	1220 x 1370 x 60	190	165	383	338	726	2A
<a href="#">HED18-BOT-13137</a>	1390/660	440-1710	1050	750	1320 x 1370 x 60	190	165	407	340	741	2A
<a href="#">HED18-BOT-137137</a>	1340/685	440-1710	1050	750	1370 x 1370 x 60	190	165	418	343	754	2A
<a href="#">HED18-COT-1012</a>	1800/510	470-2170	1450	1000	1020 x 1200 x 60	190	165	322	328	707	2A
<a href="#">HED18-COT-1212</a>	1500/610	470-2170	1450	1000	1220 x 1200 x 60	190	165	356	328	741	2A
<a href="#">HED18-COT-1312</a>	1390/660	470-2170	1450	1000	1320 x 1200 x 60	190	165	374	330	757	2A
<a href="#">HED18-COT-13712</a>	1340/685	470-2170	1450	1000	1370 x 1200 x 60	190	165	384	330	770	2A
<a href="#">HED18-COT-10137</a>	1800/510	470-2170	1450	1000	1020 x 1370 x 60	190	165	341	333	720	2A
<a href="#">HED18-COT-12137</a>	1500/610	470-2170	1450	1000	1220 x 1370 x 60	190	165	369	340	756	2A
<a href="#">HED18-COT-13137</a>	1390/660	470-2170	1450	1000	1320 x 1370 x 60	190	165	393	340	771	2A
<a href="#">HED18-COT-137137</a>	1340/685	470-2170	1450	1000	1370 x 1370 x 60	190	165	404	343	784	2A
<a href="#">HED18-DOT-13152</a>	1400/650	560-2200	1350	1000	1320 x 1520 x 60	190	175	480	467	960	2/3A

**\*Öffnungsbreite an der Armspitze gemessen**

**Optionen**

Separater Seitenschieber 100 + 100 mm für ISO/FEM 2

2 hydraulische Funktionen – Unabhängige Armsteuerung

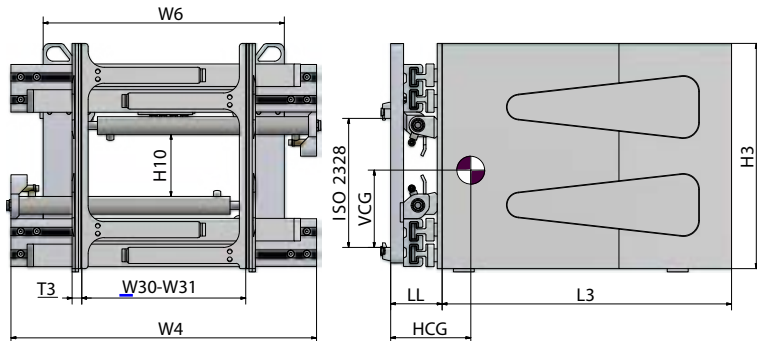
Untere Schnellwechsellhaken der Klasse 2

Mengenteiler

**Auf Anfrage erhältlich**

- > Verschiedene Kontaktpads
- > Andere Öffnungsbereiche
- > Modelle ohne Seitenschieber

# Kartonklammer feste Pads



## Technische Daten

- › W6 - Minimale Breite vom Gabelträger
- › Ausführungen mit integriertem Seitenschieber
- › Geschweißte Arme

Modell	Kapazität	W30-W31	W4	W6	Arme L3 x H3 x T3	H10	LL	HCG	VCG	Gewicht	ISO 2328
	kg/mm	mm	mm	mm	mm	mm	mm	mm	mm	kg	
<a href="#">HEF08-A0T-07</a>	800/500	480-1620	950	750	700 x 700 x 25	195	140	217	231	345	2A
<a href="#">HEF08-B0T-07</a>	800/500	480-1710	1050	750	700 x 700 x 25	195	140	213	226	359	2A
<a href="#">HEF08-A0T-09</a>	800/500	480-1620	950	750	900 x 700 x 25	195	140	283	249	397	2A
<a href="#">HEF08-B0T-09</a>	800/500	480-1710	1050	750	900 x 700 x 25	195	140	277	246	415	2A

### \*Öffnungsbreite an der Armspitze gemessen

#### Optionen

- Separater Seitenschieber 100 + 100 mm für ISO/FEM 2
- 2 hydraulische Funktionen – Unabhängige Armsteuerung
- Untere Schnellwechsellhaken der Klasse 2
- Mengenteiler

### Auf Anfrage erhältlich

- › Verschiedene Kontaktpads
- › Andere Öffnungsbereiche
- › Lastschutzzitter
- › Modelle ohne Seitenschieber

# Technische Daten

## Kartonklammern

Modell	Klammern						Seitenschub						Hydraulische Funktionen
	Arbeitsdruck			Durchfluss			Arbeitsdruck			Durchfluss			
	Minimale	Empfohlen-er	Maximale	Minimale	Empfohlen-er	Maximale	Minimale	Empfohlen-er	Maximale	Minimale	Empfohlen-er	Maximale	
	bar	bar	bar	l/min	l/min	l/min	bar	bar	bar	l/min	l/min	l/min	
<a href="#">HEA-T</a>	60	160	180	15	25	45	130	160	220	7	14	20	2
<a href="#">HED14-A0T</a> - <a href="#">HED18-C0T</a>	60	160	180	15	25	45	130	160	220	7	14	20	2
<a href="#">HED18-D0T</a>	60	160	180	15	25	45	130	160	220	7	14	20	2
<a href="#">HEF-T</a>	60	160	180	15	25	45	130	160	220	7	14	20	2



# 10. Betonblockklammern

Die Betonblockklammern sind speziell dafür entwickelt, um Betonblöcke zu befördern, ohne dabei Paletten verwenden zu müssen. Die Klemmarme erhalten ein einzigartiges Gummikissen, das sich perfekt dem unregelmäßigen Profil eines Betonblocks oder eines Ziegelstapels anpasst.

## Kapitelübersicht

<b>10.1</b>	Betonblockklammern - Selbstkompensierende Armauflagen	HC	136
<b>10.2</b>	Betonblockklammern - Gelenk Armlehnen	HCA	138
	Technische Daten Betonblockklammern		140



# Betonblockklammern

## Selbstkompensierende Armauflagen



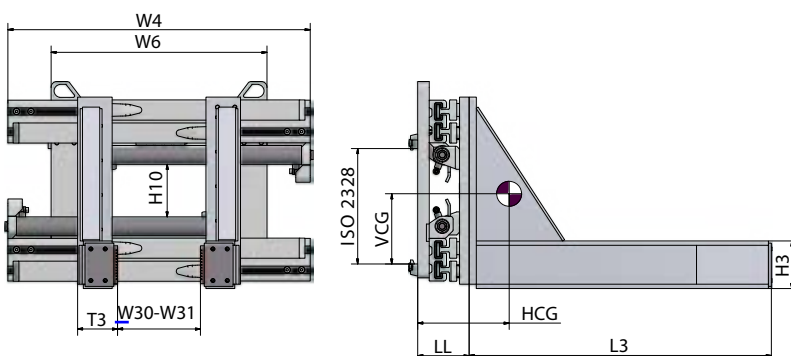
Unsere HC-Betonblockklammer ist das Ergebnis eines innovativen und erfolgreichen technischen Verfahrens. Diese Klammer eignet sich hervorragend für die Beförderung von Lasten mit einem unregelmäßigen Profil, wie Betonblöcke oder einen Ziegelstapel.

### Vorteile:

Jede Spannfläche eines Arms besteht aus einer Reihe mit frei beweglichen, kleinen Polyurethanblöcken, die gegen ein einzigartiges Kissen drücken, das aus einer versiegelten, mit Flüssigkeit gefüllten Gummikammer besteht. Dank des Prinzips der kommunizierenden Gefäße, passen die Polyurethanblöcke sich immer perfekt an das unregelmäßige Profil von einem Betonblock oder einem Ziegelstapel sich an.

### Eigenschaften

1. Last berührt die Spannarme
2. Blöcke drücken gegen die Kissen mit Flüssigkeit
3. Flüssigkeit kompensiert den Druck nach vorne
4. Einzigartige Ventilblock mit Rückhalteventil und Überdruckventil.
5. Schrauben Sie die Regulatoren auf die Armzylinder, sodass die Armbewegung synchron verläuft.
6. Stangengepresste Stahlprofile gewähren eine hohe Kapazität, während die Körperdicke (LL) auf ein Minimum reduziert ist.
7. Kunststoffbuchsen über den gesamten Rahmen





## Technische Daten

- › W6 - Minimale Breite vom Gabelträger
- › Öffnungsbereich über die Armspitzen gemessen
- › Selbstkompensierende Polyurethan Armauflagen
- › Ohne Seitenschieber
- › Geschraubte Arme

Modell	Kapazität	W30-W31	W4	W6	Arme L3 x H3 x T3	H10	LL	HCG	VCG	Gewicht	ISO 2328
	kg/mm	mm	mm	mm	mm	mm	mm	mm	mm	kg	
<a href="#">HC18-A0-10</a>	1800/500	250-1440	1050	750	1000 x 160 x 135	185	135	275	206	515	2A
<a href="#">HC22-A0-10</a>	2200/500	350-1770	1150	750	1000 x 160 x 135	180	135	270	200	535	2A
<a href="#">HC22-A0-12</a>	2200/500	350-1770	1150	750	1200 x 160 x 135	180	135	316	200	555	2A
<a href="#">HC26-A0-10</a>	2600/500	350-1770	1150	750	1000 x 160 x 135	180	137	267	198	555	2/3A
<a href="#">HC26-A0-12</a>	2600/500	350-1770	1150	750	1200 x 160 x 135	180	137	314	198	575	2/3A
<a href="#">HC30-A0-12</a>	3000/500	350-1940	1320	850	1200 x 160 x 135	175	215	312	206	768	3A
<a href="#">HC35-A0-12</a>	3500/500	360-1940	1320	850	1200 x 160 x 135	175	215	305	207	810	3A

### Optionen

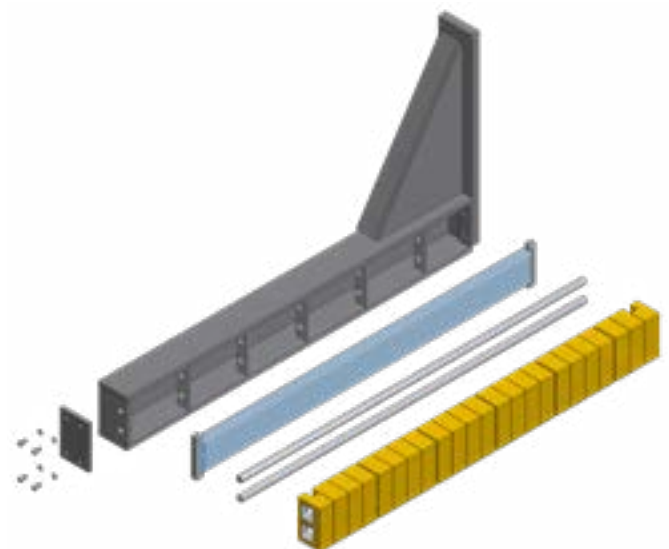
- 2 hydraulische Funktionen - Integrierter Seitenschieber
- Separater Seitenschieber 100 + 100 mm für ISO/FEM 2
- Separater Seitenschieber 100 + 100 mm für ISO/FEM 3
- 2 hydraulische Funktionen – Unabhängige Armsteuerung
- Untere Schnellwechsellaken der Klasse 2 oder Klasse 3

### Auf Anfrage erhältlich

- › Andere Armabmessungen

### Vorteile dieses Systems:

1. Dank der Härte des Polyurethan-Materials der Schaltelemente wird eine maximale Haltbarkeit dieser Teile, selbst unter rauen Bedingungen, gewährt.
2. Das sich selbst regulierende System mit Kissen sorgt immer für optimalen Griff an der Last, unabhängig vom Profil. Die Schaltelemente positionieren sich automatisch entlang der unregelmäßigen Oberfläche. Dieses System ist besser als das System mit einem einzigen Drehpunkt, wo es keine echte Anpassung an das Lastprofil gibt.
3. Die Spannfläche auf den Armen wird von mehreren kleinen Kontaktblöcken getrennt. Dieses hat als Folge, dass der Kunde immer entscheiden kann, ob er nur die abgenutzten Blöcke (in der Regel diejenigen an den Extremitäten) ersetzt oder sie zu vertauschen, wodurch Teile- und Wartungskosten reduziert werden.
4. Dieses einfache System ist auf dem Prinzip der kommunizierenden Gefäße basiert. Es ist aus einzelnen Komponenten zusammengesetzt: 1 versiegeltes Kissen und mehrere Polyurethan-Schaltelementen pro Arm. Da es keine hydraulische oder mechanische Schaltung gibt, ist das System sehr dauerhaft und die Wartung sehr einfach und schnell. Es reicht aus, um die Schaltelemente sauber zu halten, indem Sie alle verbleibenden Steinstaub entfernen. Darüber hinaus, ist das Risiko einer möglichen Beschädigung niedriger als bei einem komplizierten System.
5. Jeder Arm besteht aus einem einzigartigen Stahlrahmen, der dem Arm eine hohe Steifheit, optimale Klemmwirkung und hohe Haltbarkeit garantiert, wodurch dieses Gerät für starke Beanspruchung ideal und extrem resistent gegen Abstürze ist.





# Betonblockklammern

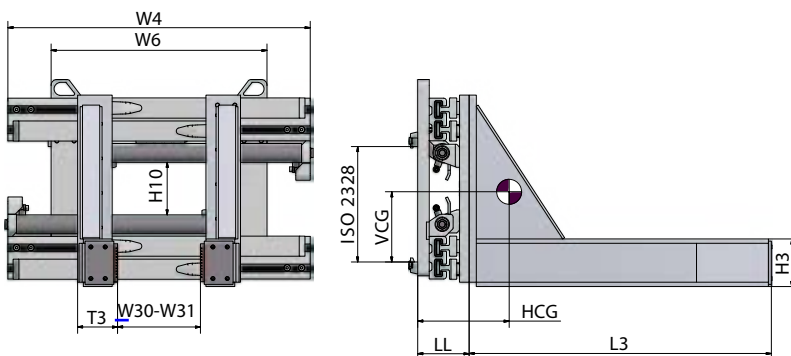
## Gelenk Armlehnen



Das HCA-Modell befördert leicht die Last dank des besonderen Kippsystems. Der starke Rahmen gewährleistet einen höheren Kapazitätsbereich der Anbaugeräte.

### Eigenschaften

1. Die Last berührt die Spannarme
2. Die Gummiauflagen passen sich der Last an





## Technische Daten

- › W6 - Minimale Breite vom Gabelträger
- › Öffnungsbereich über die Armspitzen gemessen
- › Gelenk Armlehnen aus Polyurethan
- › Ohne Seitenschieber
- › Geschraubte Arme

Modell	Kapazität	W30-W31	W4	W6	Arme L3 x H3 x T3	H10	LL	HCG	VCG	Gewicht	ISO 2328
	kg/mm	kg-mm	mm	mm	mm	mm	mm	mm	mm	kg	
<a href="#">HCA18-A0-10</a>	1800/500	250-1440	1050	750	1000 x 120 x 145	185	135	275	206	530	2A
<a href="#">HCA22-A0-10</a>	2200/500	350-1770	1150	750	1000 x 120 x 145	180	135	270	200	535	2A
<a href="#">HCA22-A0-12</a>	2200/500	350-1770	1150	750	1200 x 120 x 145	180	135	316	200	555	2A
<a href="#">HCA26-A0-10</a>	2600/500	350-1770	1150	750	1000 x 120 x 145	180	137	267	198	615	2/3
<a href="#">HCA26-A0-12</a>	2600/500	350-1770	1150	750	1200 x 120 x 145	180	137	314	198	635	2/3
<a href="#">HCA30-A0-12</a>	3000/500	350-1940	1320	850	1200 x 240 x 145	175	215	312	206	768	3A
<a href="#">HCA35-A0-12</a>	3500/500	360-1940	1320	850	1200 x 240 x 145	175	215	305	207	810	3A

### Optionen

2 hydraulische Funktionen - Integrierter Seitenschieber

Separater Seitenschieber 100 + 100 mm für ISO/FEM 2

Separater Seitenschieber 100 + 100 mm für ISO/FEM 3

2 hydraulische Funktionen – Unabhängige Armsteuerung

Untere Schnellwechsellhaken der Klasse 2 oder Klasse 3

### Auf Anfrage erhältlich

- › Andere Armabmessungen

# Technische Daten

## Betonblockklammern

Modell	Klammern						Seitenschub						Hydraulische Funktionen
	Arbeitsdruck			Durchfluss			Arbeitsdruck			Durchfluss			
	Minimale	Empfohlen-er	Maximale	Minimale	Empfohlen-er	Maximale	Minimale	Empfohlen-er	Maximale	Minimale	Empfohlen-er	Maximale	
	bar	bar	bar	l/min	l/min	l/min	bar	bar	bar	l/min	l/min	l/min	
HC18 - HC22	80	160	180	15	25	45	-	-	-	-	-	-	1
HC26	80	160	180	15	25	45	-	-	-	-	-	-	1
HC30 - HC35	80	160	180	15	25	45	-	-	-	-	-	-	1
HCA18 - HCA22	80	160	180	15	25	45	-	-	-	-	-	-	1
HCA26	80	160	180	15	25	45	-	-	-	-	-	-	1
HCA30 - HCA35	80	160	180	15	25	45	-	-	-	-	-	-	1

# Notizen

A series of horizontal dotted lines for taking notes.



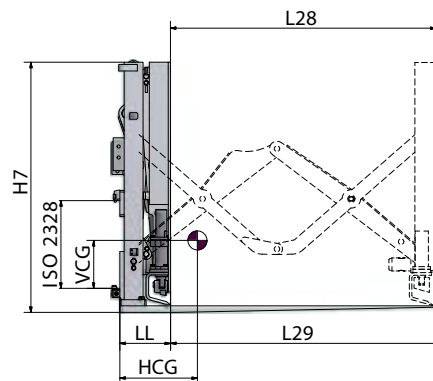
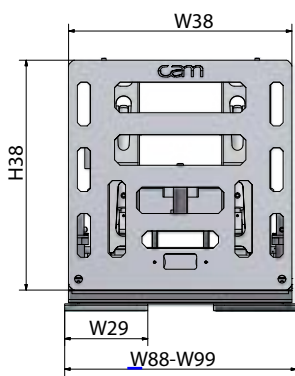
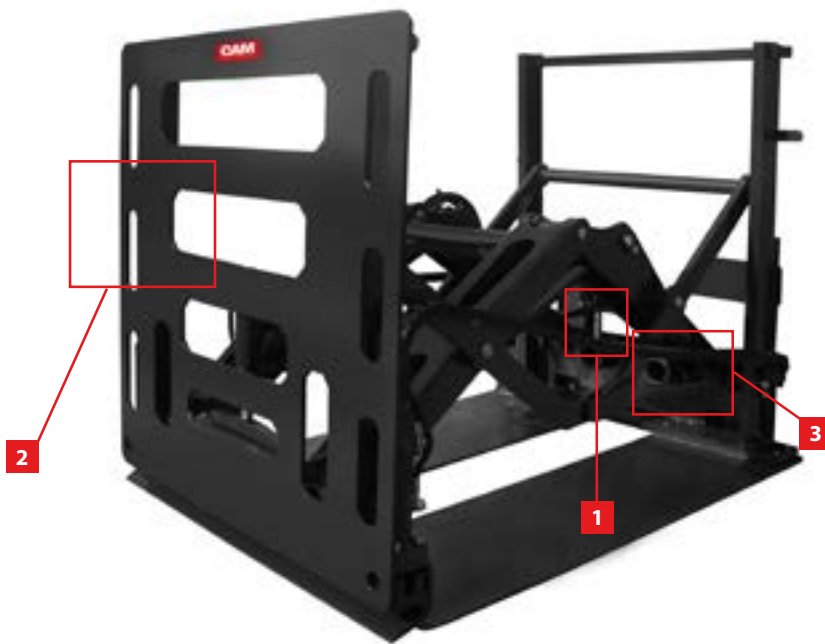
# 11. Klemmschieber

Abschieber ermöglichen Slipsheet-Handling, anstatt Handling von Holzpaletten. Indem Sie eine Holzpalette durch ein kostengünstiges „Slipsheet“ (eine Ziehpalette) ersetzen, können Sie die Wartungskosten, die Lagerfläche und beschädigte Lagerbestände durch alte und beschädigte Paletten reduzieren.

## Kapitelübersicht

<b>11.1</b>	Klemmschieber	PP	144
<b>11.2</b>	Klemmschieber aufsteckbar	<u>PP-I</u>	146
<b>11.3</b>	Abschieber	LP	147
<b>11.4</b>	Abschieber aufsteckbar	<u>LP-I</u>	148
	Technische Daten Klemmschieber		149

# Klemmschieber



Der Klemmschieber ist ein Anbaugerät für Gabelstapler, der entwickelt ist, um Güter, die sich nicht auf Paletten befinden, zu befördern.

Indem Sie die Paletten durch „Sheets“ (Ziehpaletten) ersetzen, verringern Sie die Kosten für Verpackung, und wird ein Anstieg an Gütern, die in Lkws und Container befördert werden, ermöglicht. Darüber hinaus, können Sie damit die Raumnutzung im Lager optimieren. Dank der Klemmvorrichtung können die Ziehpaletten aus Papier, Karton oder Kunststoff, die unter der Last gestellt werden, wiederverwendet werden. Dieses Anbaugerät wird oft im Bauwesen, der Industrie und der Lebensmittelindustrie verwendet.

Sicherheit ist dank dem Klemmschieber Priorität. Die sehr starke Struktur bietet erhöhte Stabilität, sowie optimale Sichtbarkeit für den Gabelstaplerfahrer in sowohl der eingefahrenen als auch der ausgefahrenen Position des Klemmschiebers. Er bietet sogar zusätzlichen Schutz für alle delikaten Hydraulikkomponenten. Außerdem ist diese „Handling“-Lösung leicht zu installieren. Sie können zwischen einer Installation auf dem Gabelträger oder auf den Gabelzinken wählen. Gabelzinken wählen für Unternehmen, die den Klemmschieber nur sporadisch verwenden würden.

## Eigenschaften

1. Sehr starke Struktur und leistungsstarker Zylinder
2. Maximale Sichtbarkeit für den Gabelstaplerfahrer in den eingefahrenen und ausgefahrenen Positionen
3. Gummiprofil schützt alle delikaten Hydraulikkomponenten
4. Schnelle und leichte Installation auf dem Gabelträger oder auf den Gabelzinken, dank des extrem schnellen und effizienten Befestigungssystems





## Technische Daten

> Gabelträger montierte

Modell	Kapazität	W88-W99	W38	H38	L28	L29	W29	H7	LL	HCG	VCG	Gewicht	ISO 2328
	kg/mm	mm	mm	mm	mm	mm	mm	mm	mm	mm	mm	kg	

### Ohne Klemmvorrichtung

<a href="#">PP1612</a>	1600/600	<a href="#">860-1060</a>	1000	1050	1270	1220	380	1140	230	232	208	640	2A
<a href="#">PP2012</a>	2000/600	<a href="#">860-1060</a>	1000	1050	1270	1220	380	1140	230	225	205	650	2A

### Mit Klemmvorrichtung

<a href="#">PP1612S</a>	1600/600	<a href="#">860-1060</a>	1000	1050	1270	1220	380	1140	235	262	216	660	2A
<a href="#">PP2012S</a>	2000/600	<a href="#">860-1060</a>	1000	1050	1270	1220	380	1140	235	281	218	675	2A

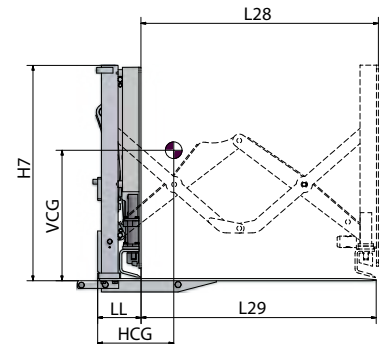
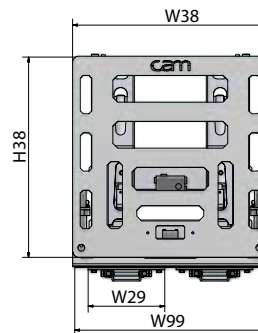
Bei der Bestellung die Gabelstapler Spannung (Volt) angeben

### Optionen

Separater Seitenschieber 100 + 100 mm für ISO/FEM 2



# Klemmschieber aufsteckbar



## Technische Daten

- > Gabelzinken montiertes Modell

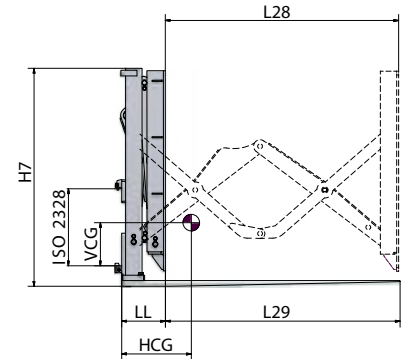
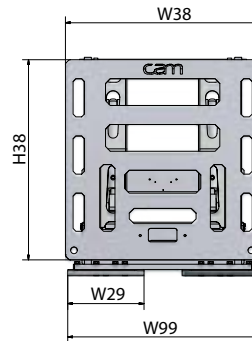
Modell	Kapazität	W99	W38	H38	L28	L29	W29	H7	LL	HCG	VCG	Gewicht
	kg/mm											
<b>Ohne Klemmvorrichtung</b>												
<a href="#">PP1612I</a>	1600/600	1000	1000	1050	1270	1220	400	1140	230	225	312	558
<a href="#">PP2012I</a>	2000/600	1000	1000	1050	1270	1220	400	1140	230	219	312	568
<b>Mit Klemmvorrichtung</b>												
<a href="#">PP1612IS</a>	1600/600	1000	1000	1050	1270	1220	400	1140	235	239	320	620
<a href="#">PP2012IS</a>	2000/600	1000	1000	1050	1270	1220	400	1140	235	226	322	640

Standard Aufstecksystem für Gabelquerschnitt 120 x 40 mm mm und 120 x 45 mm  
Bei der Bestellung die Gabelstapler Spannung (Volt) angeben

## Auf Anfrage erhältlich

- > Aufstecksystem für andere Gabelabmessungen

# Abschieber



## Technische Daten

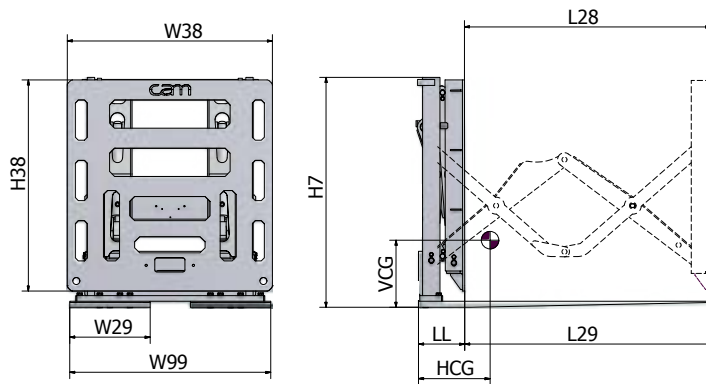
> Gabelträger montierte

Modell	Kapazität	W99	W38	H38	L28	L29	W29	H7	LL	HCG	VCG	Gewicht	ISO 2328
	kg/mm												
<a href="#">LP1612</a>	1600/600	1000	1000	1050	1270	1220	400	1140	210	239	265	540	2A
<a href="#">LP2012</a>	2000/600	1000	1000	1050	1270	1220	400	1140	210	235	272	563	2A

## Optionen

Gabelträger montierte mit separatem Seitenschieber 100 + 100 mm für ISO/FEM 2

# Abschieber aufsteckbar



## Technische Daten

> Gabelzinken montiertes Modell

Modell	Kapazität	W99	W38	H38	L28	L29	W29	H7	LL	HCG	VCG	Gewicht
	kg/mm	mm	mm	mm	mm	mm	mm	mm	mm	mm	mm	kg
<a href="#">LP1612I</a>	1600/600	1000	1000	1050	1270	1220	400	1140	210	282	292	495
<a href="#">LP2012I</a>	2000/600	1000	1000	1050	1270	1220	400	1140	210	274	284	520

# Technische Daten

## Klemmschieber

Positionierung							
Modell	Arbeitsdruck			Durchfluss			Hydraulische Funktionen
	Minimale	Empfohlener	Maximale	Minimale	Empfohlener	Maximale	
	bar	bar	bar	l/min	l/min	l/min	
PP	130	160	180	18	25	40	1
PP-I	130	160	180	18	25	40	1
LP	130	160	180	18	25	40	1
LP-I	130	160	180	18	25	40	1



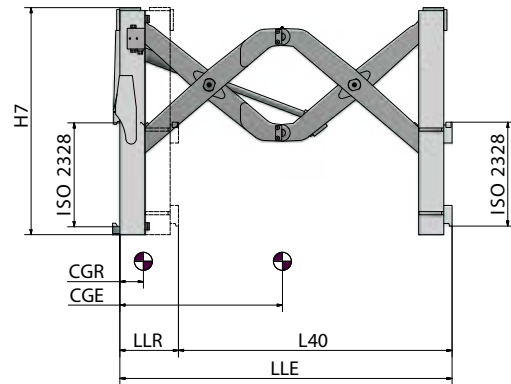
# 12. Vorschubgabeltrager und Lasthalter

Mit Vorschubgabeltragern konnen Sie Ihre Last weiter als normal stellen. Dank einem Lasthalter konnen Sie instabile Lasten auf sichere und effiziente Weise befordern.

## Kapitelubersicht

<b>12.1</b>	Vorschubgabeltrager	ES	152
<b>12.2</b>	Lasthalter	SCA	153
	Technische Daten Vorschubgabeltrager und Lasthalter		154

# Vorschubgabelträger

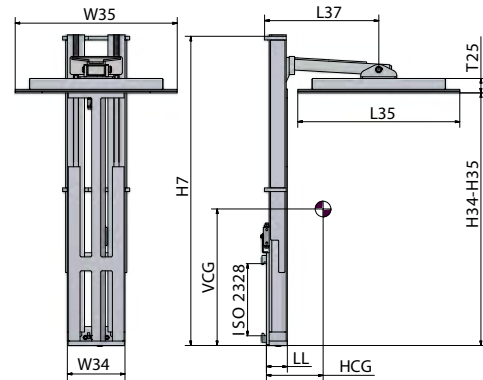


## Technische Daten

- > T Modell mit separatem Seitenschieber 100 + 100 mm, 2 Funktionen
- > Ohne Gabelzinken

Modell	Kapazität eingefahren	Kapazität ausgefahren	L40 mm	H7 mm	LLR mm	CGR mm	LLE mm	CGE mm	VCG mm	Gewicht kg	ISO 2328
	kg/mm	kg/mm									
<a href="#">ES1513</a>	3000/500	1500/500	1300	1030	300	135	1600	785	542	620	2/3A
<a href="#">ES1513T</a>	3000/500	1500/500	1300	1030	335	143	1600	795	527	625	2/3A

# Lasthalter



## Technische Daten

› Abmessungen im Verhältnis zum Boden

Modell	H34-H35	W34	L37	H7	L35 x W35 x T25	LL	HCG	VCG	Gewicht kg	ISO 2328
	mm	mm	mm	mm	mm	mm	mm			
<b>Standardmodell</b>										
<a href="#">SCA100.0909</a>	1130-2110	320	620	1430	900 x 900 x 65	96	290	787	255	2/3
<a href="#">SCA100.0910</a>	1130-2110	320	620	1430	900 x 1000 x 65	96	330	777	260	2/3
<a href="#">SCA100.1010</a>	1130-2110	320	670	1430	1000 x 1000 x 65	96	365	792	275	2/3
<a href="#">SCA100.1012</a>	1130-2110	320	670	1430	1000 x 1200 x 65	96	405	815	280	2/3
<a href="#">SCA100.1212</a>	1130-2110	320	770	1430	1200 x 1200 x 65	96	450	815	300	2/3
<a href="#">SCA130.0909</a>	1400-2650	320	620	1700	900 x 900 x 65	96	273	894	285	2/3
<a href="#">SCA130.0910</a>	1400-2650	320	620	1700	900 x 1000 x 65	96	313	897	292	2/3
<a href="#">SCA130.1010</a>	1400-2650	320	670	1700	1000 x 1000 x 65	96	348	907	305	2/3
<a href="#">SCA130.1012</a>	1400-2650	320	670	1700	1000 x 1200 x 65	96	388	919	325	2/3
<a href="#">SCA130.1212</a>	1400-2650	320	770	1700	1200 x 1200 x 65	96	433	935	355	2/3
<b>Verstärktes Modell</b>										
<a href="#">SCA120.0909</a>	1130-2110	320	620	1430	900 x 900 x 65	126	229	787	335	2/3
<a href="#">SCA120.0910</a>	1130-2110	320	620	1430	900 x 1000 x 65	126	214	777	340	2/3
<a href="#">SCA120.1010</a>	1130-2110	320	670	1430	1000 x 1000 x 65	126	191	792	350	2/3
<a href="#">SCA120.1012</a>	1130-2110	320	670	1430	1000 x 1200 x 65	126	172	815	375	2/3
<a href="#">SCA120.1212</a>	1130-2110	320	770	1430	1200 x 1200 x 65	126	148	815	395	2/3
<a href="#">SCA150.0909</a>	1400-2650	320	620	1700	900 x 900 x 65	126	208	894	355	2/3
<a href="#">SCA150.0910</a>	1400-2650	320	620	1700	900 x 1000 x 65	126	190	936	375	2/3
<a href="#">SCA150.1010</a>	1400-2650	320	670	1700	1000 x 1000 x 65	126	169	907	370	2/3
<a href="#">SCA150.1012</a>	1400-2650	320	670	1700	1000 x 1200 x 65	126	152	919	395	2/3
<a href="#">SCA150.1212</a>	1400-2650	320	770	1700	1200 x 1200 x 65	126	131	935	425	2/3

### Optionen

Lastschutzgitter

### Auf Anfrage erhältlich

- › Separater Seitenschieber 100 + 100 mm
- › Andere Öffnungsbereiche und Kontaktplatten



# Technische Daten

## Vorschubgabelträger und Lasthalter

Positionierung							
Modell	Arbeitsdruck			Durchfluss			Hydraulische Funktionen
	Minimale	Empfohlener	Maximale	Minimale	Empfohlener	Maximale	
	bar	bar	bar	l/min	l/min	l/min	
ES	130	160	200	15	25	45	1
SCA	130	160	200	12	15	40	1

# Notizen

A series of horizontal dotted lines for writing notes.



# 13. Heuballen- klammern

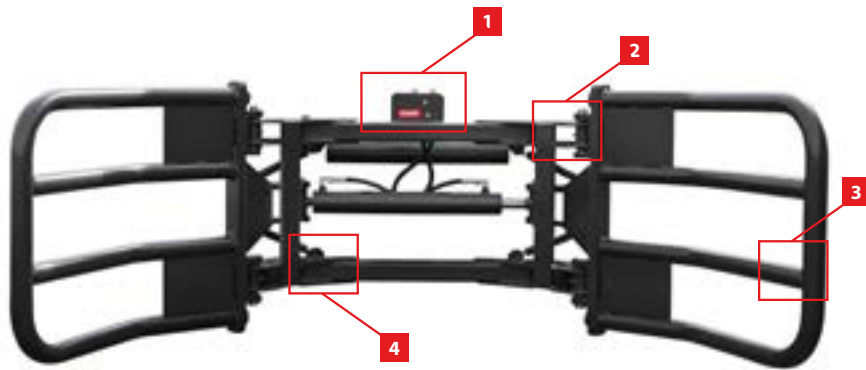
Die Heuballenklammer ist das ideale Anbaugerät für die Landwirtschaft. Die Handhabung von Heuballen geht schneller und effizienter.

## Kapitelübersicht

<b>13.1</b>	Heuballenklammern	CH	158
	Technische Daten Heuballenklammern		160



# Heuballenklammern



Die Heuballenklammer ist ein landwirtschaftliches Werkzeug, das auf verschiedenen Maschinentypen verwendet werden kann. Durch die kräftigen Arme und den Klemmbereich bis zu 2310 mm eignet sich dieses Werkzeug perfekt für die Handhabung von Heuballen.

Der Entwurf ist leicht und schlank und verleiht dem Fahrer eine ausgezeichnete Sicht durch und über den Körper. Die Klammer wurde in Italien mit hochqualitativen Materialien hergestellt und hat eine JCB-, Manitou- oder Merlo-Aufnahme.



## Eigenschaften

1. Hydraulikkreislauf komplett mit geschütztem Lasthalteventil
2. Drehpunkt mit Verschleißbuchsen aus Kunststoff und Schmiernippel
3. Leistungsfähige kräftige Arme, mit einer Platte aus Glatstahl verstärkt. Wird mit verchromten Bolzen befestigt und mit einem Stopfen aus Kunststoff gesichert
4. Klemmkörper aus Stahl mit Armen aus Stahlrohr
5. Schlanker und kompakter Aufbau
6. Reduzierte Rahmenbreite für einfachere Lagerung





## Technische Daten

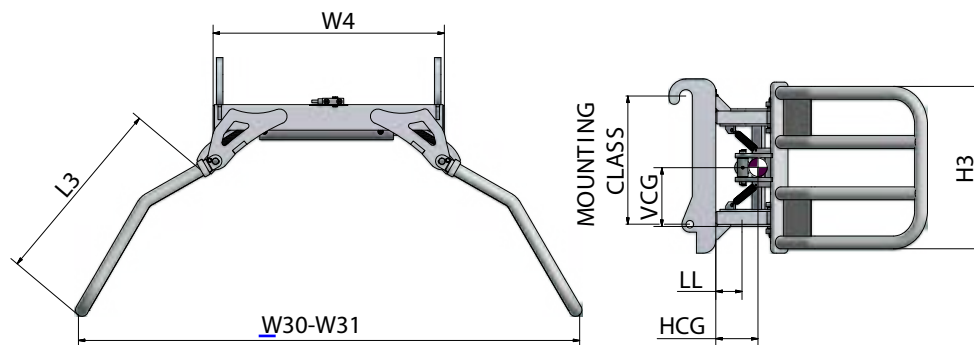
> D1-D2: Min. -Max. Ø der verpackten Ballen

Modell	Kapazität	<u>D1-D2</u>	<u>W30-W31</u>	W4	L3 x H3	LL	HCG	VCG	Gewicht	Aufhängung
	kg/mm	mm	mm	mm	mm	mm	mm	mm	kg	
<a href="#">CHJ10.135</a>	1000/750	<u>900-2000</u>	<u>100-2310</u>	1080	900 x 760	120	215	270	267	JCB
<a href="#">CHM10.135</a>	1000/750	<u>900-2000</u>	<u>100-2310</u>	1080	900 x 760	120	225	270	256	MANITOU
<a href="#">CHL10.135</a>	1000/750	<u>900-2000</u>	<u>100-2310</u>	1080	900 x 760	120	225	270	253	MERLO

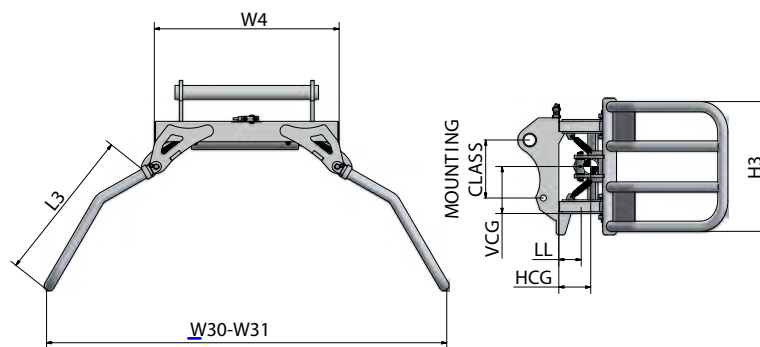
## Auf Anfrage erhältlich

> Verschiedene Haken

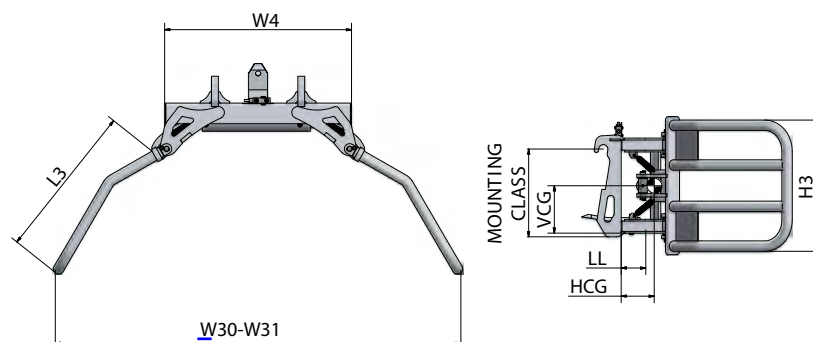
### Art CHJ



### Art CHM



### Art CHL



# Technische Daten

## Heuballenklammern

Modell	Klammern						Seitenschub						Hydraulische Funktionen
	Arbeitsdruck			Durchfluss			Arbeitsdruck			Durchfluss			
	Minimale	Empfohlen-er	Maximale	Minimale	Empfohlen-er	Maximale	Minimale	Empfohlen-er	Maximale	Minimale	Empfohlen-er	Maximale	
	bar	bar	bar	l/min	l/min	l/min	bar	bar	bar	l/min	l/min	l/min	
CH	80	160	180	15	25	45	130	160	220	7	14	20	1







# 14. Ballenspieße und Ballengabel

Ballenspieße und Ballengabel sind zwei praktische landwirtschaftliche Anbaugeräte, die das Leben erleichtern. Diese Anbaugeräte sind unverzichtbare Werkzeuge während der Heusaison.

## Kapitelübersicht

<b>14.1</b>	Ballenspieße mit Euro-Aufnahme	BSP	164
<b>14.2</b>	Ballengabel für Dreipunktaufhängung	BCR	165

# Ballenspieß mit Euro-Aufnahme



## Technische Daten

Modell	Kapazität	Breite	CG	Anzahl der Zinken	Länge der Zinken	Gewicht
	kg	mm	mm		mm	
<a href="#">CA99540</a>	2500	1200	36	3	930	110
<a href="#">CA99542</a>	2500	1200	36	5	930	140

# Ballengabel für Dreipunktaufhängung



## Technische Daten

Modell	Kapazität	Breite	Anzahl der Ballen	Armlänge	3-Punkt- Aufhängung	Gewicht
	kg	mm		mm		kg
<a href="#">CA99544</a>	1000	<a href="#">969-1355</a>	1	1100	Cat 1 and 2	85





# 15. Ballengabel

Ein Ballengabel stellt die Schnittstelle zwischen Euro- und FEM-Aufnahmen dar, sodass Sie alle FEM II-Anbaugeräte montieren können. Wir bieten Ballengabel mit und ohne Gabelzinken.

## Kapitelübersicht

<b>15.1</b>	Ballengabel mit <u>Euro</u> -Aufnahme	CAR	168
<b>15.2</b>	Ballengabel mit <u>Euro</u> -Aufnahme und Gabelzinken	CAR+FORKS	169

# Ballengabel mit Euro-Aufnahme



## Technische Daten

Modell	Kapazität	Breite	CG	Gewicht	ISO
	kg	mm	mm	kg	
<a href="#">CA99536</a>	2500	1200	36	86	FEM2

# Ballengabel

## mit Euro-Aufnahme und Gabelzinken



### Technische Daten

Modell	Kapazität	Breite	CG	Gewicht	ISO	Gabelzinken
	kg	mm	mm	kg		mm
<a href="#">CA99538</a>	2500	1200	36	102	FEM2	100 x 40 x 1100





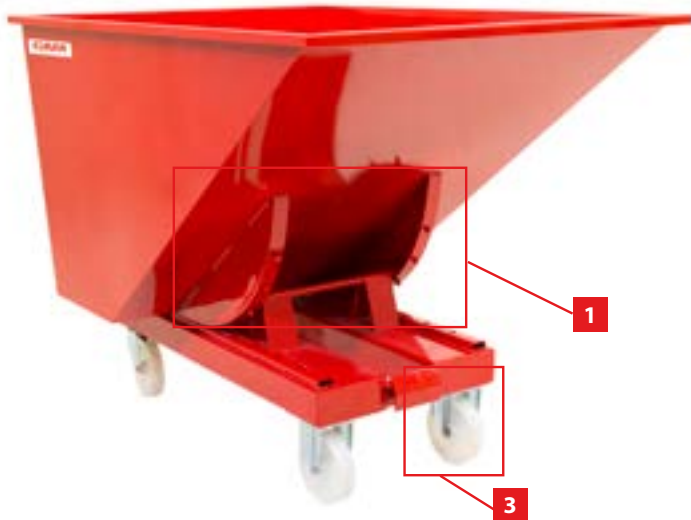
# 16. Kippbehälter

Kippbehälter helfen Ihnen dabei, die Abfalltrennung zu vereinfachen. Wir bieten zwei Typen dieses Anbaugerätes: Kippbehälter mit einer Vorwärts-Kippfunktion oder mit Bodenentleerung. Die Kippbehälter mit Vorwärts-Kippfunktion, wenn dies strategisch in der Fabrik gestellt wurden, helfen Ihnen dabei, die verschiedenen Bereiche frei von Schrott und Abfall zu halten. Mit Klappbodenbehältern können Sie den Behälter sofort vom Gabelstapler öffnen und schließen. So können Sie ganz einfach, sicher und automatisch Abfall entsorgen.

## Kapitelübersicht

<b>16.1</b>	Kippbehälter mit <u>V</u> orwärts-Kippfunktion	KPC	172
<b>16.2</b>	Klappbodenbehälter	BES	174

# Kippbehälter mit Vorwärts-Kippfunktion



Die Kippbehälter sind das branchenweit beste Werkzeug für Flurförderzeuge, Abfalltrennung und Abfallbehandlung. Diese Kippbehälter sind gut entwickelt, verstärkt und pulverbeschichtet, um maximale Sicherheit sicherzustellen und um sogar bei schwierigen Arbeitsbedingungen einen optimalen Betrieb zu gewährleisten. Ein automatisches Entleerungssystem wird mittels einer federgespannten Druckplatte am Rahmen aktiviert.

Die Kippbehälter werden mit hochwertigen Materialien und Komponenten in Europa hergestellt, um so eine hohe Beständigkeit und Lebensdauer zu gewährleisten. Auf Anfrage erhältlich: Blaue, weiße, orangefarbige, gelbe, braune, grüne, graue und schwarze Kippbehälter, abhängig vom Farbcode für Abfalltrennung und -behandlung.

## Eigenschaften

1. Automatische Kippfunktion für höhere Effizienz
2. Entwickelt, um maximale Sicherheit zu gewährleisten und mittels einer Sicherheitskette am Gabelträger gesichert
3. Optional mit Lenkrollen aus Gummi oder Nylon
4. Verstärkte Einfahrtstaschen
5. Verstärkte Ecken für bessere Steifigkeit der Container
6. Europäische Qualität





## Technische Daten

Modell	Volumen	Kapazität	Höhe	Breite	Länge	Max. Gabelab-schnitt	Min. Abstand zwischen Gabelzinken	Gewicht	Laufrollen
	l	kg	mm	mm	mm	mm	mm	kg	
<b>Pulverbeschichtet</b>									
<a href="#">CB92796</a>	320	1500	750	840	1235	230 x 100	160	80	Nein
<a href="#">CB92806</a>	320	1500	750	840	1235	230 x 100	160	80	Nylon
<a href="#">CB92818</a>	320	1500	750	840	1235	230 x 100	160	80	Gummi
<a href="#">CB92798</a>	520	2000	870	865	1525	230 x 100	160	101	Nein
<a href="#">CB92808</a>	520	2000	870	865	1525	230 x 100	160	101	Nylon
<a href="#">CB92820</a>	520	2000	870	865	1525	230 x 100	160	101	Gummi
<a href="#">CB92008</a>	765	2000	870	1215	1525	230 x 100	160	122	Nein
<a href="#">CB92810</a>	765	2000	870	1215	1525	230 x 100	160	122	Nylon
<a href="#">CB92822</a>	765	2000	870	1215	1525	230 x 100	160	122	Gummi
<a href="#">CB92800</a>	1030	2000	1045	1215	1700	230 x 100	160	157	Nein
<a href="#">CB92812</a>	1030	2000	1045	1215	1700	230 x 100	160	157	Nylon
<a href="#">CB92824</a>	1030	2000	1045	1215	1700	230 x 100	160	157	Gummi
<a href="#">CB92802</a>	1340	2000	1248	1066	2073	230 x 100	160	205	Nein
<a href="#">CB92814</a>	1340	2000	1248	1066	2073	230 x 100	160	205	Nylon
<a href="#">CB92826</a>	1340	2000	1248	1066	2073	230 x 100	160	205	Gummi
<a href="#">CB92804</a>	1700	2000	1248	1316	2073	230 x 100	560	253	Nein
<a href="#">CB92816</a>	1700	2000	1248	1316	2073	230 x 100	560	253	Nylon
<a href="#">CB92828</a>	1700	2000	1248	1316	2073	230 x 100	560	253	Gummi
<b>Edelstahl</b>									
<a href="#">BH30526</a>	600	1500	870	855	1525	230 x 95	160	111	Nein
<a href="#">BH30528</a>	600	1500	870	855	1525	230 x 95	160	111	Nylon
<a href="#">BH30530</a>	600	1500	870	855	1525	230 x 95	160	111	Gummi
<a href="#">BH30532</a>	900	1500	870	1215	1525	230 x 95	160	128	Nein
<a href="#">BH30534</a>	900	1500	870	1215	1525	230 x 95	160	128	Nylon
<a href="#">BH30536</a>	900	1500	870	1215	1525	230 x 95	160	128	Gummi

### Pulverbeschichtet



### Edelstahl



# Klappbodenbehälter



## Technische Daten

Modell	Volumen	Kapazität	Höhe	Breite	Länge	Max. Gabelabschnitt	Min. Abstand zwischen Gabelzinken	Gewicht
	l	kg	mm	mm	mm	mm	mm	kg
<a href="#">BA52682</a>	750	1730	600	1500	875	220 x 70	630	230
<a href="#">BA52684</a>	1000	1750	750	1500	875	220 x 70	630	250
<a href="#">BD83876</a>	1300	1780	1000	1500	875	160 x 70	630	280





# 17. Schaufeln

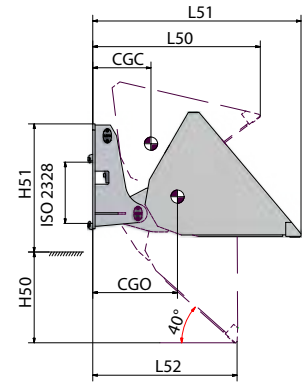
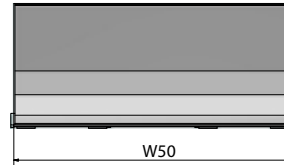
Mit Schaufeln können Sie Ihren Gabelstapler in einen mobilen Schaufelbagger umwandeln. Mit diesem Anbaugerät können Sie ganz einfach Schüttgut, wie Sand, Kies, Kohle usw., verladen und kippen.

## Kapitelübersicht

<b>17.1</b>	Hydraulische Schaufeln	B	178
<b>17.2</b>	Gabelzinken montierte hydraulische Schaufeln	HS	179
<b>17.3</b>	Mechanische Schaufeln	MS	180



# Hydraulische Schaufel



## Technische Daten

- > Gabelträger montierte
- > Mit 2 Kolben betrieben

Modell	Volumen	Kapazität	Neigung	W50	H50	H51	L50	L51	L52	CGC	CGO	Gewicht	ISO 2328
	l	kg/mm	Grade +/-	mm	mm	mm	mm	mm	mm	mm	mm		
<a href="#">B 30</a>	310	800/500	40/40	900	560	735	1030	1200	900	410	480	400	2
<a href="#">B 50</a>	490	1200/500	40/40	1400	560	735	1030	1200	900	390	480	430	2/3
<a href="#">B 60</a>	560	1400/500	40/40	1600	560	735	1030	1200	900	430	480	455	2/3
<a href="#">B 80</a>	810	2000/500	40/40	1800	650	735	1180	1345	985	390	580	565	2/3
<a href="#">B 100</a>	1000	2500/500	40/40	2350	660	735	1180	1345	985	405	580	600	2/3

# Hydraulische Schaufel

## Gabelzinken montiert



### Technische Daten

- > Gabelzinken montiertes Modell
- > Mit einer Kette gesichert

Modell	Volumen	Höhe	Breite	Länge	Max. Gabelabschnitt	Min. Abstand zwischen Gabelzinken	Gewicht
	l	mm	mm	mm	mm	mm	kg
<a href="#">BH24466</a>	950	772	1640	1394	185 x 70	660	300
<a href="#">BH24468</a>	1100	772	1840	1394	185 x 70	660	360

# Mechanische Schaufeln



## Technische Daten

> Gabelzinken montiert

Modell	Volumen	Höhe	Breite	Länge	Max. Gabelabschnitt	Min. Abstand zwischen Gabelzinken	Gewicht
	l	mm	mm	mm	mm	mm	kg
<a href="#">CC04310</a>	500	580	860	1873	170 x 60	351	230
<a href="#">BH22332</a>	600	606	965	1873	170 x 60	466	250
<a href="#">BH22608</a>	800	606	1400	1873	170 x 60	466	280
<a href="#">BH22334</a>	1000	606	1710	1873	170 x 60	466	310
<a href="#">BH22336</a>	1200	606	1910	1873	170 x 60	466	331

# Notizen

A series of horizontal dotted lines for writing notes, spanning the width of the page.





# 18. Teleskopladerschaufeln

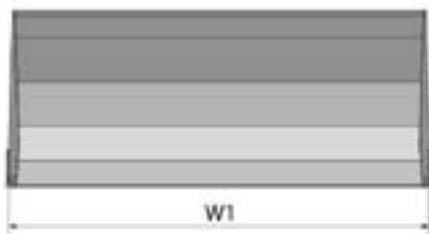
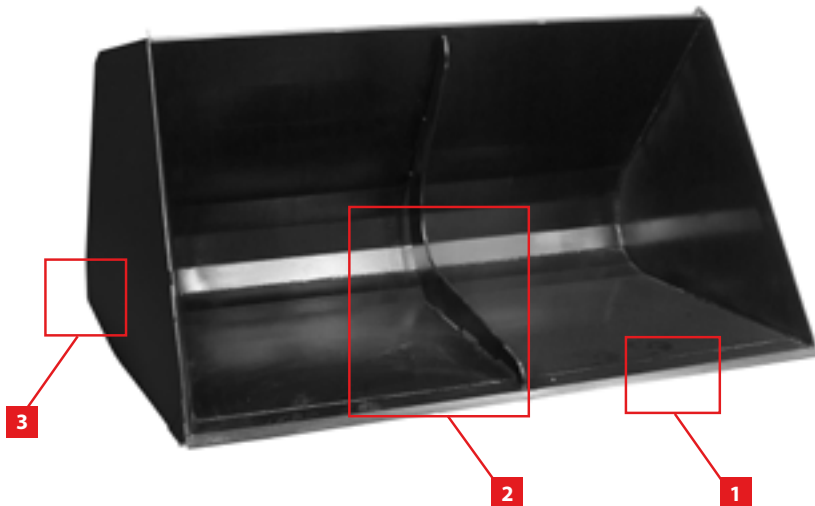
In vielen Bereichen sind Teleskopladerschaufeln wesentliche und oft verwendete Werkzeuge. Diese Anbaugeräte sind mit besonderer Sorgfalt und Professionalität entwickelt, um eine lange Lebensdauer zu gewährleisten und um den hochwertigen Qualitätsstandards von dem Markt und den Kunden zu entsprechen.

## Kapitelübersicht

**18.1** Teleskopladerschaufeln

BU 184

# Teleskopladerschaufeln



Der wohldurchdachte Entwurf unserer Ladeschaufeln hat eine konische Form. So sparen Sie Platz beim Transport der Ladeschaufeln. Das hervorragend ausgeführte Schweißverfahren erhöht die Langlebigkeit dieser Anbaugeräte.

Heute wächst das Sortiment Ladeschaufeln noch immer weiter. Wir bieten ein umfassendes Sortiment an verschiedenen Kapazitäten und Anschlussstypen, wie Genie, JCB, JLG, Manitou und Merlo.

## Eigenschaften

1. Die verstärkte Stahlklinge erhöht die Verschleißfestigkeit
2. Verstärkungsrippe an der Innenseite der Ladeschaufel verhindert Verziehen\*
3. Hohe Qualität des Schweißverfahrens erhöht die Langlebigkeit
4. Konische Form für einfaches Befüllen und vollständiges Leeren der Ladeschaufel
5. Verschleißstreifen, die an der Unterseite der Ladeschaufel angebracht sind, um die Unterseite des Anbaugerätes zu schützen
6. Die gebogenen Versteifungsprofile gewährleisten eine höhere Festigkeit der Ladeschaufel
7. Gebogene Seitenbleche für zusätzliche Festigkeit
8. Extrem dauerhafte 500HB-Schneidenhärte

\* Nur für die Ladeschaufel mit einem Volumen von 2500 l gültig

Geeignet für Manitou



Geeignet für JCB



Geeignet für JLG



Geeignet für Merlo





## Technische Daten

Geeignet für Genie	Geeignet für JCB_Q-fit	Geeignet für JLG*	Geeignet für Manitou	Geeignet für Merlo ZM2	Geeignet für Merlo ZM3	Volumen	Kapazität	Lastkapazität	Breite der Ladeschaufel W1
						l	m <sup>3</sup>	kg/m <sup>3</sup>	mm
<a href="#">CC02710</a>	<a href="#">CC02728</a>	<a href="#">CC02746</a>	<a href="#">CC02764</a>	<a href="#">CC02782</a>	-	900	1,08	2150	1900
<a href="#">CC02712</a>	<a href="#">CC02730</a>	<a href="#">CC02748</a>	<a href="#">CC02766</a>	<a href="#">CC02784</a>	-	900	1,2	2150	2100
<a href="#">CC02714</a>	<a href="#">CC02732</a>	<a href="#">CC02750</a>	<a href="#">CC02768</a>	<a href="#">CC02786</a>	<a href="#">CC02796</a>	900	1,33	2150	2300
<a href="#">CC02716</a>	<a href="#">CC02734</a>	<a href="#">CC02752</a>	<a href="#">CC02770</a>	<a href="#">CC02788</a>	<a href="#">CC02798</a>	900	1,42	2150	2450
<a href="#">CC02718</a>	<a href="#">CC02736</a>	<a href="#">CC02754</a>	<a href="#">CC02772</a>	<a href="#">CC02790</a>	-	2000	2,33	1150	1900
<a href="#">CC02720</a>	<a href="#">CC02738</a>	<a href="#">CC02756</a>	<a href="#">CC02774</a>	<a href="#">CC02792</a>	-	2000	2,6	1150	2100
<a href="#">CC02722</a>	<a href="#">CC02740</a>	<a href="#">CC02758</a>	<a href="#">CC02776</a>	<a href="#">CC02794</a>	<a href="#">CC02800</a>	2000	2,88	1150	2300
<a href="#">CC02724</a>	<a href="#">CC02742</a>	<a href="#">CC02760</a>	<a href="#">CC02806</a>	<a href="#">CC02778</a>	<a href="#">CC02802</a>	2500	3,14	1000	2300
<a href="#">CC02726</a>	<a href="#">CC02744</a>	<a href="#">CC02762</a>	<a href="#">CC02808</a>	<a href="#">CC02780</a>	<a href="#">CC02804</a>	2500	3,36	1000	2450

\* Diese Ladeschaufeln eignen sich auch für Maschinen der Marken CAT und Deutz

### Optionen

#### Doppelseitige Schürfleiste 500HB:

L=2450 mm - 8 Löcher : ref: CC04744

L=2300 mm - 8 Löcher : ref: CC04746

L=2100 mm - 7 Löcher : ref: CC04748

L=1900 mm - 6 Löcher : ref: CC04750

### Auf Anfrage erhältlich

- › Kamera zur Befestigung an der Ladeschaufel
- › Auslegeraufhängung für Kamera
- › Klingen
- › Zähne
- › Klingenschutz

### Verschiedene Modelle verfügbar



- Ladeschaufel 2500 l Inhalt  
Allgemeine Ladeschaufel
- Ladeschaufel 2000 l Inhalt  
Allgemeine Ladeschaufel
- Ladeschaufel 900 l Inhalt  
Greifschaukel





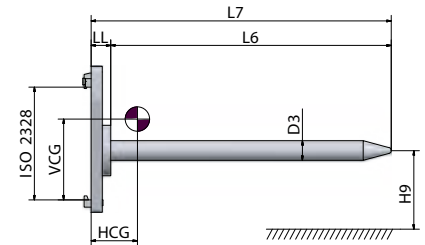
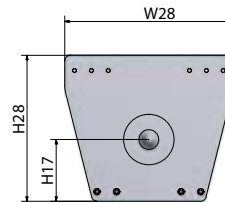
# 19. Tragdorne

Mit einem Tragdorn können Sie Ihren Gabelstapler einsetzen, um Rollenware oder Wickelgüter zu befördern. Wir bieten zwei verschiedene Typen: Teppichdorne und Tragdorne für Spulen.

## Kapitelübersicht

<b>19.1</b>	Tragdorne für Spulen	SP	188
<b>19.2</b>	Teppichdorne	AT	189

# Tragdorn für Spulen



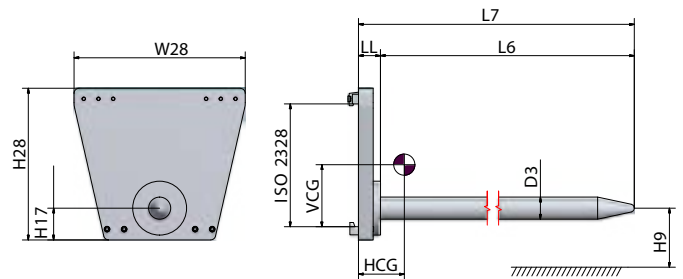
## Technische Daten

Modell	Kapazität	L6	D3	L7	H17	H28 x W28	H9	LL	HCG	VCG	Gewicht	ISO 2328
	kg/mm											
<a href="#">SP 1010</a>	1000/500	1000	70	1070	230	520 x 600	250	70	141	220	127	2
<a href="#">SP 1510</a>	1500/500	1000	80	1070	230	520 x 600	250	70	252	218	136	2
<a href="#">SP 1515</a>	1500/500	1500	80	1570	230	520 x 600	250	70	430	216	154	2
<a href="#">SP 2515</a>	2500/500	1500	90	1570	230	520 x 600	250	70	320	206	190	2
<a href="#">SP 2520</a>	2500/500	2000	90	2070	230	520 x 600	250	70	490	202	215	2
<a href="#">SP 3515</a>	3500/500	1500	100	1590	280	620 x 700	300	90	390	218	273	3
<a href="#">SP 3520</a>	3500/500	2000	100	2090	280	620 x 700	300	90	570	187	298	3
<a href="#">SP 4518</a>	4500/500	1800	120	1900	278	620 x 700	300	100	412	253	380	3
<a href="#">SP 4525</a>	4500/500	2500	120	2620	280	620 x 700	300	90	750	172	425	3
<a href="#">SP 6520</a>	6500/800	2000	150	2120	370	740 x 800	450	90	527	351	555	4
<a href="#">SP 6525</a>	6500/800	2500	150	2620	370	740 x 800	450	90	722	348	625	4

## Auf Anfrage erhältlich

- > Andere Längen und Durchmesser

# Teppichdorn



## Technische Daten

Modell	Kapazität	L6	D3	L7	H17	H28 x W28	H9	LL	HCG	VCG	Gewicht	ISO 2328
	kg/mm											
<a href="#">AT 28A</a>	550/1800	2800	70	2870	180	520 x 600	200	70	875	164	145	2
<a href="#">AT 38</a>	550/2300	3800	75	3870	180	520 x 600	200	70	1030	152	195	2

## Auf Anfrage erhältlich

- > Andere Längen und Durchmesser



## 20. Kranarme

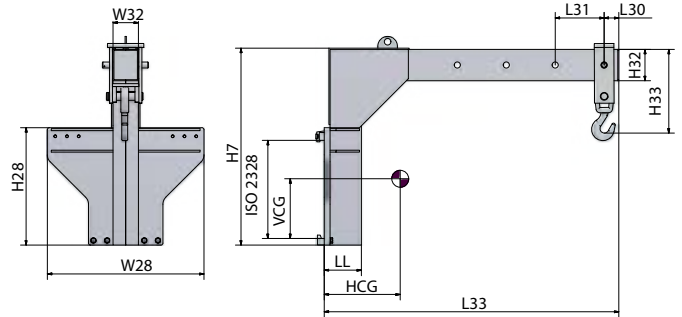
Mit einem Kranarm können Sie Lasten, die sich nicht für Paletten eignen oder unkonventionelle Abmessungen haben, heben. Mehrere Hebepositionen sind entlang des Kranarmes möglich. Abhängig von der benötigten Befestigungsart bieten wir 2 Modelle: Auf den Gabelzinken montierte und auf den Gabelträgern montierte Kranarme. Sie sind vollständig getestet worden und sind CE-zertifiziert.

### Kapitelübersicht

<b>20.1</b>	Kranarme (Gabelträger montiert)	GAB	192
<b>20.2</b>	Kranarme manuell (Gabelzinken montiert)	GAB1	193
<b>20.3</b>	Kranarme teleskopisch manuell (Gabelzinken montiert)	GAB2	194
<b>20.4</b>	Kranarme teleskopisch manuell höhenverstellbar (Gabelzinken montiert)	GAB3	195



# Kranarme (Gabelträger montiert)



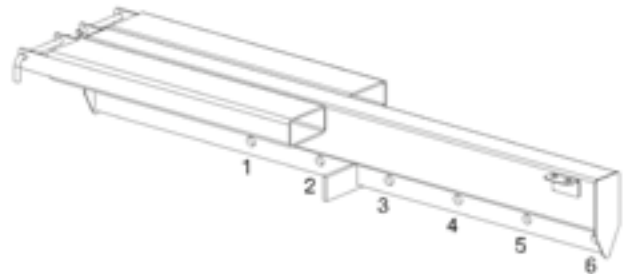
## Technische Daten

Modell	Kapazität	H7	L33	H32	W32	L30	L31	H33	W28 x H28	LL	HCG	VCG	Gewicht	ISO 2328
	kg/mm	mm	mm	mm	mm	mm	mm	mm	mm	mm	mm	mm		
<a href="#">GAB 1T</a>	1000/500	1000	1000	100	100	60	130	245	600 x 500	115	190	547	95	2
<a href="#">GAB 2T</a>	2000/500	1000	1000	140	120	60	150	490	600 x 500	160	220	567	135	2
<a href="#">GAB 3T</a>	3000/500	1000	1500	160	130	70	250	350	800 x 600	190	290	572	212	3
<a href="#">GAB 4T</a>	4000/500	1000	2000	180	140	70	250	410	800 x 600	210	470	591	273	3/4
<a href="#">GAB 6T</a>	6000/500	1200	2000	240	170	100	250	470	800 x 735	270	550	602	500	4
<a href="#">GAB 7T</a>	7000/600	1900	2900	240	160	100	250	590	800 x 735	280	735	607	600	4

## Auf Anfrage erhältlich

- › Andere Abmessungen und Kapazitäten
- › Kran mit manuellem oder hydraulischem Positioniersystem
- › Gabelzinken montierte Kranarme

# Kranarme manuell (Gabelzinken montiert)



## Technische Daten

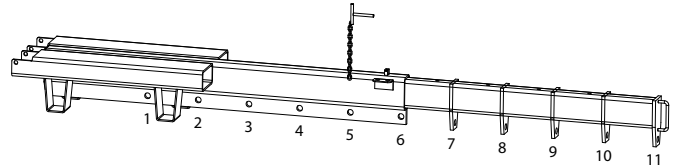
- > L2 - Maximale Armlänge
- > W11 - Max. über der Gabel gemessene Gabelspreizung

Modell	Kapazität/ 500mm	Kapazität/ 750 mm	Kapazität/ 1000 mm	Kapazität/ 1250 mm	Kapazität/ 1500 mm	Kapazität/ 1750 mm	L2	W11	Aufgesetzt auf max. Gabel- zinkenab- schnitt	CG	Gewicht
	kg	kg	kg	kg	kg	kg	mm	mm			
<a href="#">BA52814</a>	2000	1800	1600	1200	900	600	1750	450	135 x 60	675	94
<a href="#">BA52818</a>	4000	3800	3200	2500	1900	1100	1750	450	155 x 60	757	100

Vollständig getestet und CE-zertifiziert



# Kranarme teleskopisch manuell (Gabelzinken montiert)



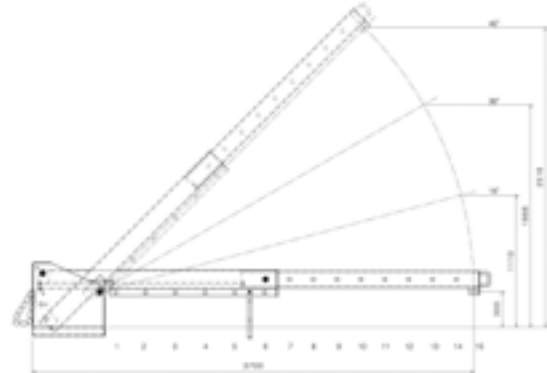
## Technische Daten

- > L2 - Maximale Armlänge
- > W11 - Max. über der Gabel gemessene Gabelspreizung

Modell	Kapazität/ 500 mm	Kapazität/ 750 mm	Kapazität/ 1000 mm	Kapazität/ 1250 mm	Kapazität/ 1500 mm	Kapazität/ 1750 mm	Kapazität/ 2000 mm	Kapazität/ 2250 mm	Kapazität/ 2500 mm	Kapazität/ 2750 mm	Kapazität/ 3000 mm	L2	W11	Aufgesetzt auf max. Gabelzinken- abschnitt	CG	Gewicht
	kg	kg	kg	kg	kg	kg	kg	kg	kg	kg	kg	mm	mm	mm	mm	kg
<b>Ausfahrbar</b>																
<a href="#">BA52820</a>	2000	1800	1600	1200	900	600	500	400	350	280	200	3000	450	150 x 65	675	151
<a href="#">BA52824</a>	4000	3800	3200	2500	1900	1100	975	850	650	500	400	3000	450	150 x 65	757	156

Vollständig getestet und CE-zertifiziert

# Kranarme teleskopisch manuell höhenverstellbar (Gabelzinken montiert)



## Technische Daten

> W11 - Max. über der Gabel gemessene Gabelspreizung

Modell	Kapazität/700 mm	Minimale Gabellänge	W11	Aufgesetzt auf max. Gabelzinkenabschnitt	Gewicht
	kg				
<b>Zusammenklappbar</b>					
<a href="#">BA52846</a>	2500	800	549	180 x 60	218
<a href="#">BA52848</a>	5000	800	574	180 x 70	250

Position des Sicherheits-Lasthakens														
Position	Feststehender Ausleger						Ausziehbarer Ausleger							
	1	2	3	4	5	6	7	8	9	10	11	12	13	14
<b>BA52846 - Kapazität 2500 kg</b>														
Kapazität (kg)	2500	2500	2500	1800	1400	1200	1050	950	850	770	700	650	600	560
Lastschwerpunkt (mm)	700	950	1200	1450	1700	1950	2100	2300	2500	2700	2900	3100	3300	3500
<b>BA2848 - Kapazität 5000 kg</b>														
Kapazität (kg)	5000	3550	2750	2250	1950	1700	1550	1400	1300	1200	1150	1050	1000	950
Lastschwerpunkt (mm)	700	950	1200	1450	1700	1950	2100	2300	2500	2700	2900	3100	3300	3500

Vollständig getestet und CE-zertifiziert



# 21. Haken für Gabelzinken

Mit Lasthaken für Gabelstapler oder einem Kranarm können Sie die Last von oben, anstatt von unten der Last, anheben. Dies ist vor allem praktisch, wenn die Gabelzinken nicht unter der Last passen. Unsere Lasthaken für Gabelstapler sind vollständig getestet und CE-zertifiziert.

Lasthaken für Gabelstapler werden oft in der Landwirtschaft, dem Bauwesen usw. eingesetzt. Dieses Anbaugerät eignet sich für unterschiedliche Maschinentypen. Neben Lasthaken für Gabelstapler, bieten wir auch Lasthaken für Teleskoplader, Kompaktlader und Traktorlader.

## Kapitelübersicht

**21.1** Haken für Gabelzinken

FMH 198



# Haken für Gabelzinken



## Technische Daten

Modell	Kapazität	Höhe	Breite	Länge	Max. Gabelabschnitt	Min. Abstand zwischen Gabelzinken	Gewicht
	kg						
<a href="#">BA52850</a>	2500	130	785	180	150 x 50	300	27
<a href="#">BA52854</a>	4000	130	785	180	150 x 50	300	27
<a href="#">BA52856</a>	5000	130	785	180	150 x 50	300	30

Vollständig getestet und CE-zertifiziert







## 22. Big-Bag- Traverse

Mit diesem Anbaugerät können Sie ganz einfach Big-Bags befördern. Sie brauchen nur den Big-Bag-Traverse auf Ihrem Gabelstapler zu installieren und fertig ist der Lack.

### Kapitelübersicht

**22.1** Big-Bag-Traverse

BBH 202



# Big-Bag-Traverse



## Technische Daten

Modell	Kapazität	Max. Gabelabschnitt	Max. Gabelspreizung (über der Gabel)	Abstand zwischen den Greifern	Gewicht
	kg				
<a href="#">CA99534</a>	1000	140 x 50	755	1000 x 1000	97
<a href="#">CA99532</a>	1500	140 x 50	755	1000 x 1000	97





## 23. Schneepflüge

Mit einem Schneepflug können Sie ganz einfach Schnee räumen. Außerdem ist er ein ideales Anbaugerät, um sicherzustellen, dass Ihre Tätigkeiten während den Wintermonaten nicht zum Erliegen kommen. Dank der konkaven Form wird verhindert, dass Schnee sich stapelt und der Gabelstapler beschädigt oder immobilisiert wird. Dieses Anbaugerät kann auch während des Sommers für die Reinigung von Gärten eingesetzt werden.

### Kapitelübersicht

<b>23.1</b>	Schneepflüge	SNO	206
<b>23.2</b>	Landwirtschaftliche Schneepflüge	SNOA	207

# Schneepflug



## Technische Daten

Modell	Schildbreite	Schildhöhe	Gummistärke	Max. Gabelabschnitt	Min. Abstand zwischen Gabelzinken	Gewicht
	mm	mm	mm	mm	mm	
<b>Mit Gummischürfleiste</b>						
<a href="#">BG05586*</a>	1800	500	30	190 x 70	620	160
<a href="#">BJ48204*</a>	1500	500	30	190 x 70	620	157
<a href="#">BH22338</a>	1800	500	30	190 x 70	620	180
<a href="#">BH93846</a>	2000	500	30	190 x 70	620	214
<a href="#">BH93848</a>	2400	500	30	190 x 70	620	239
<b>Mit Federklappschare</b>						
<a href="#">BH35814</a>	1800	730	-	190 x 70	415	185
<a href="#">BH30454</a>	2100	730	-	190 x 70	415	231
<a href="#">BH39926</a>	2400	730	-	190 x 70	415	289

\*Feste Klinge

# Landwirtschaftliche Schneepflüge



## Technische Daten

Modell	Schildbreite	Schildhöhe	Gummistärke	Max. Gabelabschnitt	Min. Abstand zwischen Gabelzinken	Positionen	Gewicht
	mm	mm	mm	mm	mm	mm	kg
<b>Einstellbarer Schneepflug mit Gummilippe</b>							
<a href="#">CA99546</a>	1800	500	30	180 x 60	420	links, rechts, Mitte	215
<b>Einstellbarer Schneepflug mit federbelastetem Schwert</b>							
<a href="#">CA99548</a>	2600	730	-	190 x 70	415	links, rechts, Mitte	308



## 24. Gummischieber

Mit Gummischiebern können Sie ganz einfach Schüttgut (wie Sand, Schnee, Kohle usw.) zu einem Ort schieben, wo es gesammelt werden kann. Dies ist ein ideales Anbaugerät für die Reinigung von Lagerplätzen und Böden.



### Kapitelübersicht

<b>24.1</b>	Gummischieber	YSC	210
<b>24.2</b>	Landwirtschaftliche Gummischieber	YSCA	211



# Gummischieber



## Technische Daten

Modell	Schildbreite	Schildhöhe	Gummistärke	Max. Gabelabschnitt	Min. Abstand zwischen Gabelzinken	Gewicht
	mm	mm	mm	mm	mm	
<a href="#">BG91882</a>	2000	400	35	151 x 51	605	90
<a href="#">BG91884</a>	2650	400	35	151 x 51	605	130

# Landwirtschaftliche Gummischieber



## Technische Daten

Modell	Schildbreite	Schildhöhe	Gummistärke	Max. Gabelabschnitt	Min. Abstand zwischen Gabelzinken	Gewicht
	mm	mm	mm	mm	mm	
<a href="#">CA99550</a>	2000	400	35	151 x 51	605	202
<a href="#">CA99552</a>	2650	400	35	151 x 51	605	210



# 25. Gabelzinken montierte Fassklammer und -dreher

Fassklammer und -dreher sind sehr effiziente Anbaugeräte, um Fässer zu befördern und zu drehen. Sie können ganz einfach diese Anbaugeräte auf Ihrem Gabelstapler installieren, und dabei sind keine hydraulischen oder elektrischen Anschlüsse erforderlich.

## Kapitelübersicht

<b>25.1</b>	Gabelzinken montierte Fassklammern	DC	214
<b>25.2</b>	Gabelzinken montierte Fassdreher	DR	215

## Fassklammern-Gabelzinken montiert



### Technische Daten

Modell	Kapazität	Max. Gabelab- schnitt	Min. Abstand zwischen Gabelzinken	Gewicht	Anzahl der Fässer	Art des Fasses
	kg	mm	mm	kg		
<a href="#">BG11320</a>	500	140 x 50	280	62	1	Stahl, Kunststoff L-Ring und XL-Ring
<a href="#">BG15622</a>	750	140 x 50	280	75	1	Stahl, Kunststoff L-Ring und XL-Ring
<a href="#">BG52752</a>	1000	160 x 65	490	79	2	Stahl, Kunststoff L-Ring und XL-Ring

## Drehbare Fassklammer-Gabelzinken montiert



### Technische Daten

Modell	Kapazität	Max. Gabelabschnitt	Min. Abstand zwischen Gabelzinken	Gesamtbreite	Anzahl der Fässer	Art des Fasses	Rotationswinkel	Betriebsart	Gewicht
	kg	mm	mm						
<a href="#">BG19328</a>	360	140 x 50	425	707	1	210 l steel	360°	Endloskette	94
<a href="#">BG19622</a>	360	140 x 50	660	942	1	210 l steel	360°	Endloskette	96
<a href="#">BG19322</a>	360	140 x 50	660	942	1	210 l steel	360°	Handkurbel	90



# 26. Gabelzinken & Gabelverlängerungen

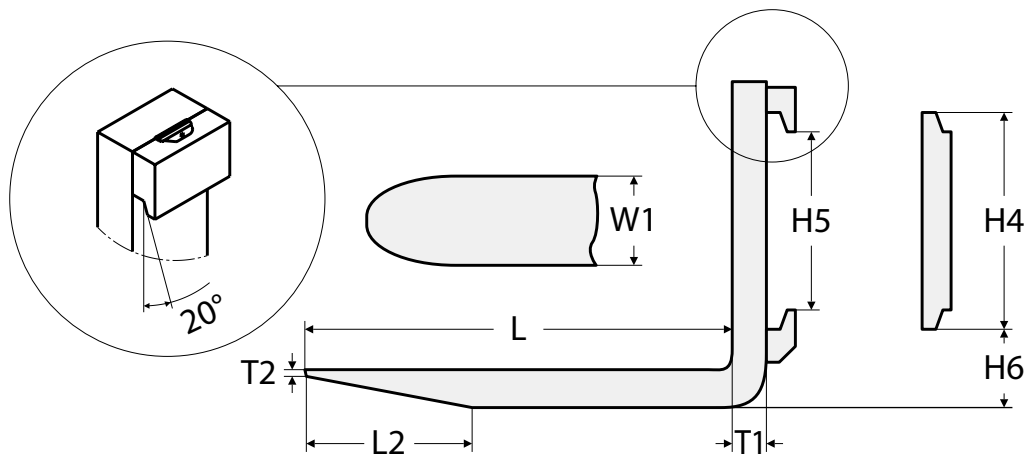
Unabhängig vom Typ oder Konfiguration, bei uns finden Sie ein breites Sortiment an Gabelzinken, die bestimmt Ihren Bedürfnissen entsprechen werden: FEM-Gabelzinken, Wellengabelzinken, Rohlinge, Wiegegabelzinken ... in allen Größen.

## Kapitelübersicht

<b>26.1</b>	Gabelzinken	Forks	218
<b>26.2</b>	Wiegegabelzinken	WGF	220
<b>26.3</b>	Wiegegabeln mit <u>L</u> ithium-Batterie	<u>WGF-L</u>	222
<b>26.4</b>	Gabelverlängerungen geschlossene Version	EXT	224
<b>26.5</b>	Gabelverlängerungen offene Version	EXT2	225
<b>26.6</b>	Aufsteck Gabelzinken mit Gummibelag	CPG	226
<b>26.7</b>	Aufsteck Gabelzinken für Fässer	CF	227
<b>26.8</b>	Aufsteck Gabelzinken für Betonblöcke	CBA	228



# Gabeln



## Technische Daten

Klasse FEM	Tragfähigkeit Gabelstapler	Standard ISO2328	H6	H4	H5	Wir schlagen vor, einen Gabelabschnitt zu verwenden von W1 x T1	
	kg		mm	mm	mm	mm	
1	0-999	1A	76	331	306	80 x 35	
		1B	114				
2	1000 - 1500	2A	76	407	382	80 x 40	
		2B	152				
							100 x 35
							100 x 40
	1800 - 2000	2A	76	407	382	100 x 40	
		2B	152			100 x 45	
2200 - 2500	2A		76	407	382	100 x 45	
						125 x 40	
	2B		152			125 x 45	
						125 x 45	
3	2800 - 3500	3A	76	508	477	100 x 45	
		3B	203			100 x 50	
						125 x 45	
	3500 - 4999	3A	76	508	477	125 x 50	
		3B	203			130 x 60	
						150 x 50	
4	5000 - 9000	4A	127	635	598	130 x 60	
		4B	254			150 x 60	
						150 x 70	

- FEM-gabelzinken nach ISO-normen
- Hochwertiges Material: Hergestellt aus Chrom-Mangan-Stahl, welcher eine hohe mechanische Festigkeit garantiert
- Verfeinerte Verarbeitung: Hergestellt anhand eines Walzprofils
- Entsprechen den europäischen Normen: ISO 2328 und 2330
- Umfangreiches Sortiment: **Wir verfügen** über ein umfangreiches Sortiment an CAM System-Gabelzinken in verschiedenen Abmessungen ➤ zertifiziert

Gabellänge L1

Gabel- abschnitt W1 x T1	Kapazität/ Paar	ISO2328															
		kg	800 mm	900 mm	1000 mm	1070 mm	1100 mm	1150 mm	1200 mm	1300 mm	1400 mm	1500 mm	1600 mm	1800 mm	2000 mm	2200 mm	2400 mm
80 x 40	2000/500	2A	BF38622	BF38628	BE44706	-	BF38670	BF38694	BE44710	BJ05664	BF38762	BF38790	BF38826	BF38860	-	-	-
100 x 35	1900/500	2A	BJ04664	BF38630	BF38642	BF29396	BF38672	BF38696	BF38712	BF38744	BF38764	BF38792	BF38828	-	-	-	-
100 x 40	2500/500	2A	BF38624	BF38632	BF38644	BF29400	BE44712	BF38698	BE44714	BF38746	BF38766	BF38794	BF38830	BF38862	BF38892	BJ05734	-
100 x 45	3000/500	2A	BJ04668	BF38634	BF38646	BF38666	BF38674	BF38700	BE44716	BF38748	BF38768	BF38796	BF38832	BF38864	BF38894	BJ05736	BJ05740
120 x 40	3000/500	2A	-	-	BF38648	BF29406	BF38676	BF38702	BF38714	BF38750	BF38770	BF38798	BF38834	BF38866	BF38896	-	BF38930
125 x 40	3000/500	2A	-	-	BJ06826	-	BF38678	-	BF38716	-	BJ06832	BF38800	-	BF38868	-	-	-
125 x 45	4100/500	2A	-	BF38636	BF38650	-	BE44718	BF38704	BE44720	BF38752	BF38772	BF38802	BF38836	BF38870	BF38898	BF38916	BF38932
80 x 40	2000/500	2B	BJ04670	-	BF38652	-	BF38680	-	BF38718	-	-	-	-	-	-	-	-
100 x 35	1900/500	2B	-	-	-	-	BJ04748	-	BJ04786	-	-	-	-	-	-	-	-
100 x 40	2500/500	2B	BF38626	BF38638	BF38654	-	BF38682	BF38706	BF38720	BJ04842	BF38774	BF38804	BF38838	BF38872	BJ05032	-	-
100 x 45	3000/500	2B	-	-	BJ04704	-	BJ04758	-	BJ04796	-	BJ04864	BJ06756	BJ04952	-	BJ06862	-	-
120 x 40	3000/500	2B	-	-	BF38656	-	BJ04754	BF38708	BF38722	-	BF38776	-	-	-	-	-	-
125 x 45	4100/500	2B	-	-	BJ04702	-	BJ04756	-	BF38724	-	BJ04866	-	BF38840	BF38874	BF38900	-	-
100 x 45	3000/500	3A	-	-	BJ04706	-	BF38684	-	BF38726	BJ04844	BJ04868	BF38806	BF38842	BJ04990	BJ05036	-	-
100 x 50	3900/500	3A	-	-	BJ04708	-	BF38686	-	BF38728	-	BJ04870	BF38808	BJ04956	BF38876	BF38902	-	BJ05094
120 x 50	4500/500	3A	-	-	BJ04710	-	BJ04764	BJ06750	BJ04802	-	BJ04872	BJ04910	BJ04958	BJ04994	BJ05040	-	BJ05096
125 x 45	4100/500	3A	-	-	BF38658	-	BF38688	BF38710	BE44722	BF38754	BF38778	BF38810	BF38844	BF38878	BF38904	BF38918	BF38934
125 x 50	5000/500	3A	-	BF38640	BJ04714	BF38668	BJ04768	-	BF38730	BF38756	BF38780	BF38812	BF38846	BF38880	BF38906	BF38920	BF38936
130 x 60	7200/500	3A	-	-	-	-	BJ04772	-	BJ04812	BJ04852	BJ04882	BJ0498J	BJ04968	BJ05004	BJ05050	-	BJ05106
150 x 50	5800/500	3A	-	-	BF38660	BF29442	BF38690	-	BF38732	BJ04850	BF38782	BF38814	BF38848	BF38882	BF38908	BF38922	BF38938
150 x 60	7000/600	3A	-	-	-	-	-	-	BJ04810	-	BJ04880	BJ04918	BJ04966	BJ05002	BJ05048	BJ05080	BJ05104
100 x 50	3900/500	3B	-	-	-	-	BJ04774	-	BJ04814	BJ06948	BJ04884	BJ04922	BJ04970	-	-	-	-
125 x 45	4100/500	3B	-	-	BF38662	-	BF38692	-	BF38734	BF38758	BF38784	BF38816	BF38850	BF38884	BJ05052	-	BJ05108
125 x 50	5000/500	3B	-	-	-	-	-	-	BJ04818	BJ04856	BJ04888	BJ04926	BJ04974	BJ05008	BJ05054	-	BJ05110
150 x 50	5800/500	3B	-	-	-	-	-	-	BF38736	BJ04858	BJ04890	BF38818	BF38852	BF38886	BF38910	BF38924	BF38940
130 x 60	7200/500	4A	-	-	-	-	-	-	BJ04824	-	BJ04892	BJ04932	BJ04978	BJ05014	BJ05060	-	-
150 x 50	5000/600	4A	-	-	-	-	-	-	BF38738	-	BF85280	BF38820	BF38854	BJ05016	BJ05062	BJ05084	BJ05116
150 x 60	7000/600	4A	-	-	BF38664	-	BJ04778	-	BF38740	BF38760	BF38786	BF38822	BF38856	BF38888	BF38912	BF38926	BF38942
150 x 65	8220/600	4A	-	-	-	-	-	-	BJ04822	-	-	BJ04930	-	BJ05012	BJ05058	-	BJ05114
150 x 70	9000/600	4A	-	-	-	-	-	-	BF38742	BJ07008	BF38788	BF38824	BF38858	BF38890	BF38914	BF38928	BF38944
200 x 60	9200/600	4A	-	-	-	-	-	-	BJ04832	-	-	BJ04940	-	BJ05022	BJ05068	BJ05090	BJ05122
200 x 70	1200/600	4A	-	-	-	-	-	-	-	-	-	-	BJ05954	BJ05024	BJ05070	BJ05092	BJ05124
150 x 50	5000/600	4B	-	-	-	-	-	-	BJ04834	-	BJ04900	BJ04942	BJ07052	BJ05026	-	-	-
150 x 60	7000/600	4B	-	-	-	-	-	-	BJ04836	-	BJ04902	BJ04944	BJ06790	BJ05028	BJ05072	-	BJ05126
200 x 50	6500/600	4B	-	-	-	-	-	-	BJ04838	-	-	-	-	-	-	-	-
200 x 60	9200/600	4B	-	-	-	-	-	-	BJ04840	-	-	BJ04946	-	BJ05030	-	-	-

## Wiegegabelzinken



Diese einzigartigen und innovativen Gabelzinken sind Zeit- und Energiesparer: Nicht nur können Sie die Güter ganz einfach transportieren, mit diesen Gabelzinken können Sie auch das Produkt wiegen, während Sie es anheben. Die kabellose Anzeige verwendet Bluetooth®-Technologie, mit der Sie separate Lasten oder mehrere Lasten zusammen wiegen können. Neben den Grundfunktionen einer Waage bietet dieses System auch Stückzählung, Codeeingabe sowie Datum- und Zeitregistrierung. Die Informationen werden von jeder Gabelzinke zu der kabellosen Anzeige übermittelt, sodass eine einfache Installation ohne Kabel gewährleistet wird.

### Vorteile

- Niedrige Installationskosten, also niedrigere Erstinvestition und höhere Kapitalrendite
- Minimale Versetzung des Lastschwerpunkts bedeutet eine höhere Hubkapazität
- Ausgezeichnete Sicht auf den Gabelspitzen: Mehr Sicherheit und weniger Unfälle
- Die Waagekomponenten sind leicht zugänglich und digital kalibriert: Weniger Wartung
- Kann in Kombination mit Zinkenverstellgeräten verwendet werden

### Eigenschaften

1. Jede Gabelzinke verfügt über ihren eigenen wiederaufladbaren Batteriepack, einschließlich ein Ladegerät für beide Batterien
2. Digitale Kalibrierung
3. Datenverkehr über Bluetooth
4. Automatische Abschaltfunktion für optimale Batteriebensdauer
5. Automatische und manuelle Nullkorrektur
6. Automatische Tarierung und manuelle Taragewichteingabe
7. Kapazität: 2500, 3000 oder 5000 kg
8. Gewichtskorrektur bei Neigung des Mastes
9. Installation in nur 5 Minuten





### Technische Daten

- › Art 2500 economy and 2500 performance
- › Kapazität: 2500 kg
- › Gabellänge: 1150 mm
- › Gabelbreite: 133 mm
- › Dicke der Gabeln: 59 mm
- › Gewicht : 67 kg
- › Bodenfreiheit FEM 2A: 76 mm
- › Bodenfreiheit FEM 2B: 152 mm

Modell Bodenfreiheit A	Modell Bodenfreiheit B	Art	Skalen- einteilung gewicht*	ISO 2328	Extra
		mm	kg		
<a href="#">CB31586</a>	<a href="#">CB95576</a>	2500 economy	2	2	
<a href="#">CB31590</a>	<a href="#">CB95580</a>	2500 economy	2	2	Thermal printer
<a href="#">CB92952</a>	<a href="#">CC05764</a>	2500 performance	1-2	2	Integrated power converter + thermal printer + legal for trade certificate

### Technische Daten

- › Art 3000 performance
- › Kapazität: 3000 kg
- › Gabellänge: 1150 mm
- › Gabelbreite: 153 mm
- › Dicke der Gabeln: 59 mm
- › Gewicht : 79 kg
- › Bodenfreiheit FEM 2A: 76 mm
- › Bodenfreiheit FEM 2B: 152 mm

Modell Bodenfreiheit A	Modell Bodenfreiheit B	Art	Skalen- einteilung gewicht*	ISO 2328	Extra
		mm	kg		
<a href="#">CB97254</a>	<a href="#">CC05766</a>	3000 performance	1-2	3	ISO-Kalibrierungszertifikat
<a href="#">CB97256</a>	<a href="#">CC05768</a>	3000 performance	1-2	3	Integrierter Stromrichter + ISO-Kalibrierungszertifikat
<a href="#">CB97258</a>	<a href="#">CC05770</a>	3000 performance	1-2	3	Integrierter Stromrichter + Thermodrucker + ISO-Kalibrierungszertifikat
<a href="#">CB97260</a>	<a href="#">CC05772</a>	3000 performance	1-2	3	Integrierter Stromrichter + Bluetooth-Verbindung für Kommunikation mit PDA + ISO-Kalibrierungszertifikat
<a href="#">CB92954</a>	<a href="#">CC05774</a>	3000 performance	1-2	3	Integrated power converter + thermal printer + legal for trade certificate

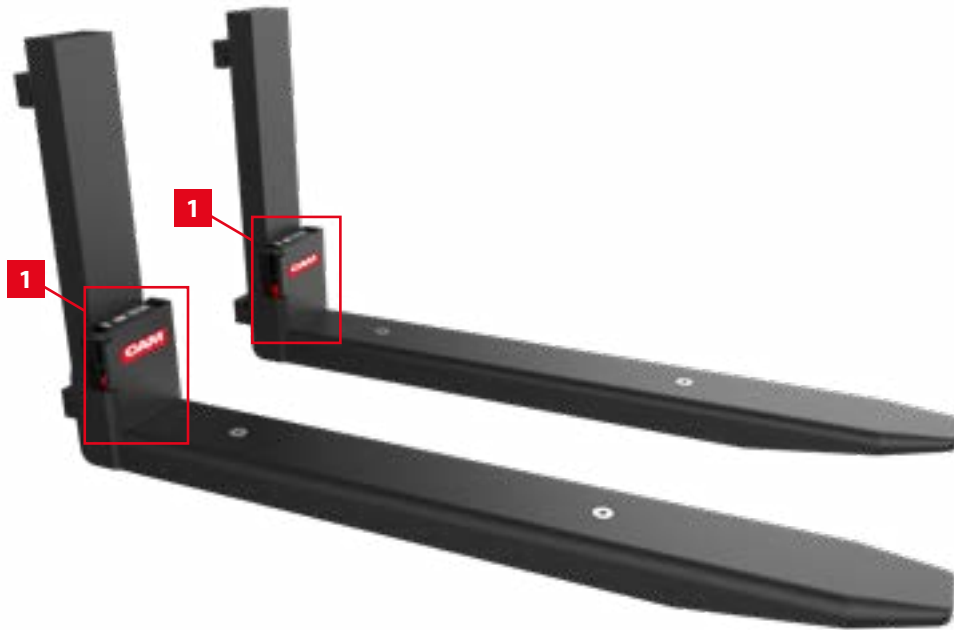
### Technische Daten

- › Art 5000 performance
- › Kapazität: 5000 kg
- › Gabellänge: 1150 mm
- › Gabelbreite: 173 mm
- › Dicke der Gabeln: 74 mm
- › Gewicht : 119 kg
- › Bodenfreiheit FEM 2A: 76 mm
- › Bodenfreiheit FEM 2B: 152 mm

Modell Bodenfreiheit A	Modell Bodenfreiheit B	Art	Skalen- einteilung gewicht*	ISO 2328	Extra
		mm	kg		
<a href="#">CB97262</a>	<a href="#">CC05776</a>	5000 performance	1-2	3	ISO-Kalibrierungszertifikat
<a href="#">CB97264</a>	<a href="#">CC05778</a>	5000 performance	1-2	3	Integrierter Stromrichter + ISO-Kalibrierungszertifikat
<a href="#">CB31596</a>	<a href="#">CC05780</a>	5000 performance	2-5	3	Integrierter Stromrichter + Thermodrucker + ISO-Kalibrierungszertifikat
<a href="#">CB97266</a>	<a href="#">CC05782</a>	5000 performance	2-5	3	Integrierter Stromrichter + Bluetooth-Verbindung für Kommunikation mit PDA + ISO-Kalibrierungszertifikat
<a href="#">CB92956</a>	<a href="#">CC05784</a>	5000 performance	2-5	3	Integrated power converter + thermal printer + legal for trade certificate

- \* 1-2 kg => 0-1000 kg: Pro kg, > 1000 kg: Pro 2 kg
- \* 2-5 kg => 0-2000 kg: Pro 2 kg, > 2000 kg: Pro 5 kg

## Wiegegabeln mit Lithium-Batterie



### Vorteile

- Besser geschützter Batteriepack
- Eine Lithiumbatterie hat eine längere Lebensdauer als übliche Batterien





## Technische Daten

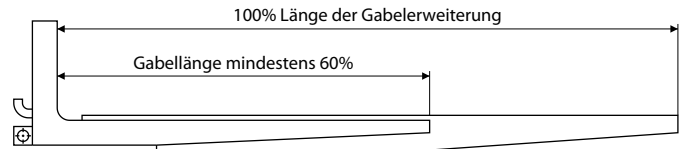
- Art iForks 32
- Kapazität: 2500 kg
- Gabellänge: 1150 mm
- Gabelbreite: 135 mm
- Dicke der Gabeln: 45 mm
- Gewicht : 65 kg
- Bodenfreiheit FEM 2A: 76 mm
- Bodenfreiheit FEM 2B: 152 mm

Modell Bodenfreiheit A	Modell Bodenfreiheit B	Art	Skalen- einteilung gewicht*	ISO 2328	Extra
		mm	kg		
<a href="#">CC05748</a>	<a href="#">CC05750</a>	2500 performance	<u>1</u> -2	2	<u>ISO</u> -Kalibrierungszertifikat
<a href="#">CC05752</a>	<a href="#">CC05754</a>	2500 performance	<u>1</u> -2	2	Integrated power converter + ISO calibration certificate
<a href="#">CC05756</a>	<a href="#">CC05758</a>	2500 performance	<u>1</u> -2	2	Integrierter Stromrichter + Thermodrucker + <u>ISO</u> -Kalibrierungszertifikat
<a href="#">CC05760</a>	<a href="#">CC05762</a>	2500 performance	<u>1</u> -2	2	Integrierter Stromrichter + Bluetooth-Verbindung für Kommunikation mit PDA + <u>ISO</u> -Kalibrierungszertifikat

\* 1-2 kg => 0-1000 kg: Pro kg, > 1000 kg: Pro 2 kg

\* 2-5 kg => 0-2000 kg: Pro 2 kg, > 2000 kg: Pro 5 kg

# Gabelverlängerung geschlossene Version



## Technische Daten

Gabelabschnitt W1 x T1 mm	REF Länge der Gabelverlängerung								
	1200 mm	1400 mm	1500 mm	1600 mm	1800 mm	2000 mm	2200 mm	2400 mm	2500 mm
80 x 40	<a href="#">BE68072</a>	<a href="#">BE68098</a>	<a href="#">BE68124</a>	<a href="#">BE68150</a>	<a href="#">BE68176</a>	<a href="#">BE68202</a>	<a href="#">BE68228</a>	<a href="#">BE68254</a>	<a href="#">BE68280</a>
100 x 40	<a href="#">BE68074</a>	<a href="#">BE68100</a>	<a href="#">BE68126</a>	<a href="#">BE68152</a>	<a href="#">BE68178</a>	<a href="#">BE68204</a>	<a href="#">BE68230</a>	<a href="#">BE68256</a>	<a href="#">BE68282</a>
100 x 45	<a href="#">BE68078</a>	<a href="#">BE68104</a>	<a href="#">BE68130</a>	<a href="#">BE68156</a>	<a href="#">BE68182</a>	<a href="#">BE68208</a>	<a href="#">BE68234</a>	<a href="#">BE68260</a>	<a href="#">BE68286</a>
100 x 50	<a href="#">BE68076</a>	<a href="#">BE68102</a>	<a href="#">BE68128</a>	<a href="#">BE68154</a>	<a href="#">BE68180</a>	<a href="#">BE68206</a>	<a href="#">BE68232</a>	<a href="#">BE68258</a>	<a href="#">BE68284</a>
120 x 40	<a href="#">BG06500</a>	<a href="#">BG06504</a>	<a href="#">BG06508</a>	<a href="#">BG06512</a>	<a href="#">BG06516</a>	<a href="#">BG06520</a>	<a href="#">BG06524</a>	<a href="#">BG06528</a>	<a href="#">BG06532</a>
120 x 50	<a href="#">BE68080</a>	<a href="#">BE68106</a>	<a href="#">BE68132</a>	<a href="#">BE68158</a>	<a href="#">BE68184</a>	<a href="#">BE68210</a>	<a href="#">BE68236</a>	<a href="#">BE68262</a>	<a href="#">BE68288</a>
125 x 40	<a href="#">BE68082</a>	<a href="#">BE68108</a>	<a href="#">BE68134</a>	<a href="#">BE68160</a>	<a href="#">BE68186</a>	<a href="#">BE68212</a>	<a href="#">BE68238</a>	<a href="#">BE68264</a>	<a href="#">BE68290</a>
125 x 45	<a href="#">BE68084</a>	<a href="#">BE68110</a>	<a href="#">BE68136</a>	<a href="#">BE68162</a>	<a href="#">BE68188</a>	<a href="#">BE68214</a>	<a href="#">BE68240</a>	<a href="#">BE68266</a>	<a href="#">BE68292</a>
125 x 50	<a href="#">BG19716</a>	<a href="#">BG19718</a>	<a href="#">BG19720</a>	<a href="#">BG19722</a>	<a href="#">BF33930</a>	<a href="#">BG19724</a>	<a href="#">BG19726</a>	<a href="#">BG19728</a>	<a href="#">BG19730</a>
130 x 45	<a href="#">BE68086</a>	<a href="#">BE68112</a>	<a href="#">BE68138</a>	<a href="#">BE68164</a>	<a href="#">BE68190</a>	<a href="#">BE68216</a>	<a href="#">BE68242</a>	<a href="#">BE68268</a>	<a href="#">BE68294</a>
130 x 50	<a href="#">BE68088</a>	<a href="#">BE68114</a>	<a href="#">BE68140</a>	<a href="#">BE68166</a>	<a href="#">BE68192</a>	<a href="#">BE68218</a>	<a href="#">BE68244</a>	<a href="#">BE68270</a>	<a href="#">BE68296</a>
130 x 60	<a href="#">BE68090</a>	<a href="#">BE68116</a>	<a href="#">BE68142</a>	<a href="#">BE68168</a>	<a href="#">BE68194</a>	<a href="#">BE68220</a>	<a href="#">BE68246</a>	<a href="#">BE68272</a>	<a href="#">BE68298</a>
140 x 50	<a href="#">BE68092</a>	<a href="#">BE68118</a>	<a href="#">BE68144</a>	<a href="#">BE68170</a>	<a href="#">BE68196</a>	<a href="#">BE68222</a>	<a href="#">BE68248</a>	<a href="#">BE68274</a>	<a href="#">BE68300</a>
150 x 50	<a href="#">BE68094</a>	<a href="#">BE68120</a>	<a href="#">BE68146</a>	<a href="#">BE68172</a>	<a href="#">BE68198</a>	<a href="#">BE68224</a>	<a href="#">BE68250</a>	<a href="#">BE68276</a>	<a href="#">BE68302</a>
150 x 60	<a href="#">BE68096</a>	<a href="#">BE68122</a>	<a href="#">BE68148</a>	<a href="#">BE68174</a>	<a href="#">BE68200</a>	<a href="#">BE68226</a>	<a href="#">BE68252</a>	<a href="#">BE68278</a>	<a href="#">BE68304</a>
150 x 70	<a href="#">BG06502</a>	<a href="#">BG06506</a>	<a href="#">BG06510</a>	<a href="#">BG06514</a>	<a href="#">BG06518</a>	<a href="#">BG06522</a>	<a href="#">BG06526</a>	<a href="#">BG06530</a>	<a href="#">BG06534</a>
	1220 mm	1370 mm	1525 mm	1829 mm	1982 mm	2134 mm	2440 mm		
100 x 50	<a href="#">BH18336</a>	<a href="#">BH18338</a>	<a href="#">BH18340</a>	<a href="#">BH18342</a>	<a href="#">BH18344</a>	<a href="#">BG88958</a>	<a href="#">BH18346</a>		
130 x 50	<a href="#">BG88960</a>	<a href="#">BG88962</a>	<a href="#">BG88964</a>	<a href="#">BG88966</a>	<a href="#">BG88968</a>	<a href="#">BG88970</a>	<a href="#">BG88972</a>		
150 x 60	<a href="#">BH18348</a>	<a href="#">BH18350</a>	<a href="#">BH18352</a>	<a href="#">BG88976</a>	<a href="#">BG88978</a>	<a href="#">BG88980</a>	<a href="#">BH18354</a>		

Die vorhandene Gabelzinke muss mindestens 60% der Verlängerung unterstützen

In Übereinstimmung mit ISO 13284

Materialstärke: 6 mm ab Gabelzinkenquerschnitt 150 x 50 mm

Materialstärke: 8 mm ab Gabelzinkenquerschnitt 150 x 60 mm

Geliefert mit Sicherungsstift

Hergestellt in Europa

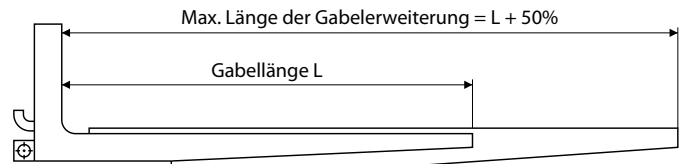
Die Länge der Gabelverlängerung sollte die originale Gabellänge um nicht mehr als 50% überschreiten

Materialstärke: 8 mm

**Auf Anfrage erhältlich**

> Andere Abmessungen

# Gabelverlängerung geschlossene Version



## Technische Daten

Gabelabschnitt W1 x T1 mm	REF Länge der Gabelverlängerung								
	1200 mm	1400 mm	1500 mm	1600 mm	1800 mm	2000 mm	2200 mm	2400 mm	2500 mm
80 x 40	<a href="#">BF98760</a>	<a href="#">BF98788</a>	<a href="#">BF98816</a>	<a href="#">BF98844</a>	<a href="#">BF98872</a>	<a href="#">BF98900</a>	<a href="#">BG06550</a>	<a href="#">BG06574</a>	<a href="#">BG06598</a>
100 x 40	<a href="#">BF98762</a>	<a href="#">BF98790</a>	<a href="#">BF98818</a>	<a href="#">BF98846</a>	<a href="#">BF98874</a>	<a href="#">BF98902</a>	<a href="#">BG06552</a>	<a href="#">BG06576</a>	<a href="#">BG06600</a>
100 x 45	<a href="#">BF98764</a>	<a href="#">BF98792</a>	<a href="#">BF98820</a>	<a href="#">BF98848</a>	<a href="#">BF98876</a>	<a href="#">BF98904</a>	<a href="#">BG06554</a>	<a href="#">BG06578</a>	<a href="#">BG06602</a>
100 x 50	<a href="#">BF98766</a>	<a href="#">BF98794</a>	<a href="#">BF98822</a>	<a href="#">BF98850</a>	<a href="#">BF98878</a>	<a href="#">BF98906</a>	<a href="#">BG06556</a>	<a href="#">BG06580</a>	<a href="#">BG06604</a>
120 x 40	<a href="#">BG06536</a>	<a href="#">BG06538</a>	<a href="#">BG06540</a>	<a href="#">BG06542</a>	<a href="#">BG06544</a>	<a href="#">BG06546</a>	<a href="#">BG06548</a>	<a href="#">BG06572</a>	<a href="#">BG06596</a>
120 x 50	<a href="#">BF98768</a>	<a href="#">BF98796</a>	<a href="#">BF98824</a>	<a href="#">BF98852</a>	<a href="#">BF98880</a>	<a href="#">BF98908</a>	<a href="#">BG06558</a>	<a href="#">BG06582</a>	<a href="#">BG06606</a>
125 x 40	<a href="#">BF98770</a>	<a href="#">BF98798</a>	<a href="#">BF98826</a>	<a href="#">BF98854</a>	<a href="#">BF98882</a>	<a href="#">BF98910</a>	<a href="#">BG06560</a>	<a href="#">BG06584</a>	<a href="#">BG06608</a>
125 x 45	<a href="#">BF98772</a>	<a href="#">BF98800</a>	<a href="#">BF98828</a>	<a href="#">BF98856</a>	<a href="#">BF98884</a>	<a href="#">BF98912</a>	<a href="#">BG06620</a>	<a href="#">BG06622</a>	<a href="#">BG06624</a>
125 x 50	<a href="#">BF98774</a>	<a href="#">BF98802</a>	<a href="#">BF98830</a>	<a href="#">BF98858</a>	<a href="#">BF98886</a>	<a href="#">BF98914</a>	<a href="#">BG06562</a>	<a href="#">BG06586</a>	<a href="#">BG06610</a>
130 x 45	<a href="#">BF98776</a>	<a href="#">BF98804</a>	<a href="#">BF98832</a>	<a href="#">BF98860</a>	<a href="#">BF98888</a>	<a href="#">BF98916</a>	<a href="#">BG06564</a>	<a href="#">BG06588</a>	<a href="#">BG06612</a>
130 x 50	<a href="#">BF98778</a>	<a href="#">BF98806</a>	<a href="#">BF98834</a>	<a href="#">BF98862</a>	<a href="#">BF98890</a>	<a href="#">BF98918</a>	<a href="#">BG06566</a>	<a href="#">BG06590</a>	<a href="#">BG06614</a>
140 x 50	<a href="#">BF98782</a>	<a href="#">BF98810</a>	<a href="#">BF98838</a>	<a href="#">BF98866</a>	<a href="#">BF98894</a>	<a href="#">BF98922</a>	<a href="#">BG06568</a>	<a href="#">BG06592</a>	<a href="#">BG06616</a>
150 x 50	<a href="#">BF98784</a>	<a href="#">BF98812</a>	<a href="#">BF98840</a>	<a href="#">BF98868</a>	<a href="#">BF98896</a>	<a href="#">BF98924</a>	<a href="#">BG06570</a>	<a href="#">BG06594</a>	<a href="#">BG06618</a>

Die Länge der Gabelverlängerung sollte die originale Gabellänge um nicht mehr als 50% überschreiten  
In Übereinstimmung mit ISO 13284

Materialstärke: 8 mm

Geliefert mit Sicherungsstift

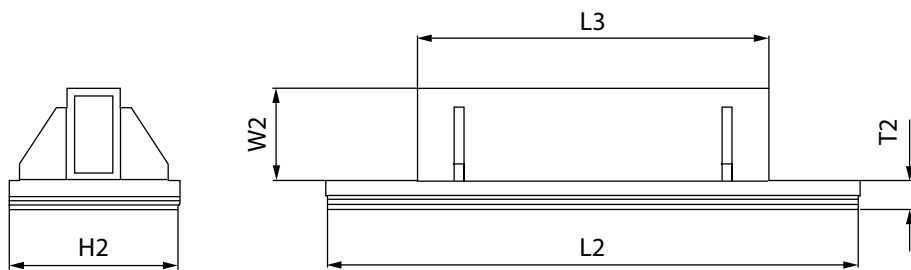
Hergestellt in Europa

**Auf Anfrage erhältlich**

> Andere Abmessungen



# Aufsteck Gabelzinken mit Gummibelag



## Technische Daten

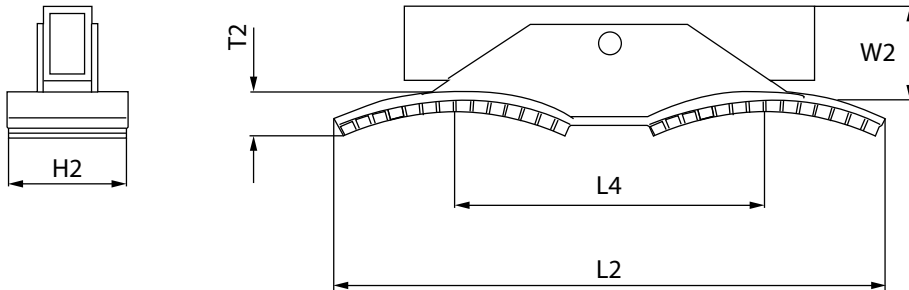
Modell	Gabelabschnitt W1 x T1	L2 x H2	L3	W2	T2	*	Gewicht
	mm	mm	mm	mm	mm	mm	kg
<a href="#">CPG15.1</a>	100 x 35	900 x 300	600	120	30	80/100	70
<a href="#">CPG15.2</a>	100 x 35	1000 x 300	800	120	30	80/100	78
<a href="#">CPG15.3</a>	100 x 35	1100 x 300	850	120	30	80/100	88
<a href="#">CPG15.4</a>	100 x 35	1200 x 300	900	120	30	80/100	98
<a href="#">CPG20.1</a>	130 x 35	900 x 300	600	150	30	80/100	73
<a href="#">CPG20.2</a>	130 x 35	1000 x 300	800	150	30	80/100	81
<a href="#">CPG20.3</a>	130 x 35	1200 x 300	900	150	30	80/100	101
<a href="#">CPG28.1</a>	130 x 45	900 x 300	600	150	30	80/100	77
<a href="#">CPG28.2</a>	130 x 45	1000 x 300	800	150	30	80/100	85
<a href="#">CPG28.3</a>	130 x 45	1200 x 300	900	150	30	80/100	105

\* Die Reduzierung des Öffnungsbereiches, wenn auf den Gabelnklappen montiert  
Verfügbar für verschiedene Gabelgrößen und Fässer

### Auf Anfrage erhältlich

> Andere Abmessungen

# Aufsteck Gabelzinken für Fässer



## Technische Daten

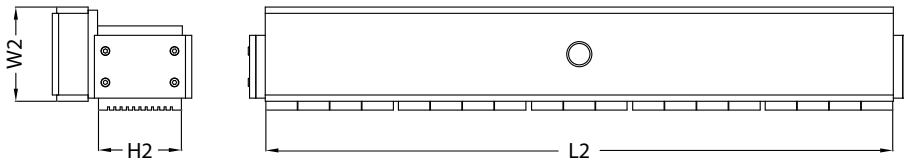
Modell	Gabelabschnitt W1 x T1	L2 x H2	Fasses	L4	W2	T2	*	Gewicht
	mm	mm		mm	mm	mm	mm	kg
<a href="#">CF15</a>	100 x 35	450 x 220	1/2	-	120	60	80/100	40
<a href="#">CF20</a>	130 x 35	450 x 220	1/2	-	150	60	80/100	45
<a href="#">CF28</a>	130 x 45	450 x 220	1/2	-	150	60	80/100	50
<a href="#">CF15.1</a>	100 x 35	1050 x 220	2/4	610	120	60	80/100	85
<a href="#">CF20.1</a>	130 x 35	1050 x 220	2/4	610	150	60	80/100	890
<a href="#">CF28.1</a>	130 x 45	1050 x 220	2/4	610	150	60	80/100	100

\* Die Reduzierung des Öffnungsbereiches, wenn auf den Gabelnklemmen montiert  
Verfügbar für verschiedene Gabelgrößen und Fässer

## Auf Anfrage erhältlich

> Andere Abmessungen

# Aufsteck Gabelzinken für Betonblöcke



## Technische Daten

Modell	Gabelabschnitt W1 x T1	L2 x H2	L4	W2	T2	*	Gewicht
	mm	mm	mm	mm	mm	mm	kg
<a href="#">CBA20.1</a>	130 x 35	1000 x 160	-	150	-	70	-

\* Die Reduzierung des Öffnungsbereiches, wenn auf den Gabelnklemmen montiert  
Verfügbar für verschiedene Gabelgrößen und Fässer  
Mit hydraulischer Kompensation, Kontaktpads aus PU-Schaum

## Auf Anfrage erhältlich

> Andere Abmessungen



# Notizen

A series of horizontal dotted lines for writing notes.



# Können Sie nicht genug bekommen von unseren Anbaugeräten?

Besuchen Sie unsere Webseite und entdecken Sie eine Fülle von praktischen Informationen



- > Der Rechner für die Restkapazität **berechnet automatisch die Restkapazität**



- > **Detaillierte Produktbroschüren** Ihrer bevorzugten Produktgruppe oder Produkte



- > Informative Produktvideos, in denen Sie unsere **Anbaugeräte in Betrieb sehen können**



- > Melden Sie sich auf der Webseite an und laden Sie Ihre **Bedienungsanleitung oder Ersatzteilliste herunter**



## Wussten Sie,

... dass Sie mit uns live chatten können? Gehen Sie zu unserer Webseite und klicken Sie auf die „Chat“-Funktion. Haben Sie dringende Fragen, oder möchten Sie uns guten Tag sagen ...?

**Wir stehen zu Ihren Diensten.**

[www.camattachments.com](http://www.camattachments.com)

## Bleiben Sie auf dem neuesten Stand!

Folgen Sie uns auf Facebook und LinkedIn, und bleiben Sie auf dem neuesten Stand über unsere neuesten CAM\_attachments-Nachrichten.



## Benötigen Sie weitere Informationen?

Für alle Fragen bezüglich unserer Anbaugeräte, kontaktieren Sie Ihren Verkaufsberater oder füllen Sie das Kontaktformular auf unserer Webseite aus.

**Wir helfen Ihnen gerne weiter!**



[www.camattachments.com](http://www.camattachments.com)  
[info@camattachments.com](mailto:info@camattachments.com)



Brabantstraat 15  
8790 Waregem  
Belgium  
T +32 56 43 42 11  
F +32 56 43 44 88

Ihr Händler:

**DES**  
**Fördertechnik**

Tel. +49 (0) 228 243 666 88